

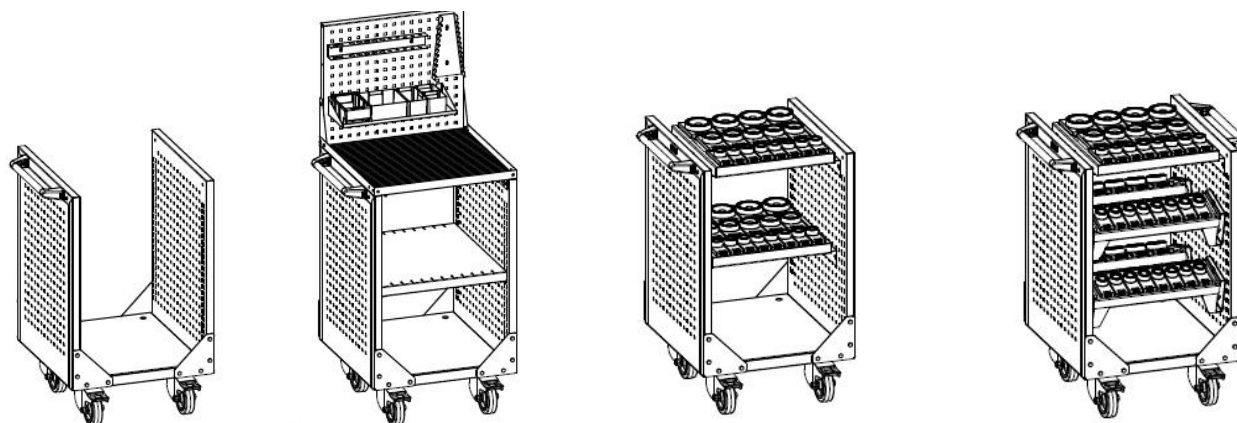
## ПРАЙС-ЛИСТ (стр. 1 из 4) Тележки ДиКом ВСТ

- Тележки инструментальные ВСТ предназначены для хранения и перемещения грузов, инструмента, оправок и метизов в помещениях промышленных предприятий, цехов, мастерских.
- Тележки ВСТ-010 и ВСТ-030 установлены на ВС Комплект колес (4 поворотных колеса, два из них — с тормозом). **Максимальная нагрузка на тележку — 600 кг.**
- Боковые стенки представляют собой двойные перфорированные экраны с шагом перфорации 35 мм. С внешней стороны тележки на них можно установить Аксессуары к экранам (приобретаются отдельно).
- Между экранами внутрь тележек можно установить ВС Полки. **Максимальная нагрузка на полку — 200 кг.**
- Тележки ВСТ могут быть укомплектованы системой хранения инструмента — Салазками и Рамами (приобретаются отдельно). Салазка представляет собой одну секцию для держателей инструмента. Она может устанавливаться внутрь тележки на кронштейнах — прямо или под наклоном 15 градусов. Рама представляет собой несколько секций для держателей инструмента и заполняет по ширине и глубине тележку соответствующего типоразмера. Устанавливается на зацепах внутрь или сверху тележки. Пластмассовые держатели инструмента различного диаметра приобретаются отдельно (подробнее см. Прайс-лист на Систему хранения инструмента).
- На тележки также можно установить Столешницу, Лоток, Экран с Лотком и Ручки — боковую или переднюю (приобретаются отдельно). Столешница изготовлена из фанеры толщиной 24 мм и покрыта лаком натурального цвета. Лоток укомплектован ковриком из маслостойкой резины. **Максимальная нагрузка на столешницу — 60 кг. Максимальная нагрузка на Лоток — 15 кг.**
- Экран поставляется только в комплекте с Лотком. Экран перфорирован квадратными отверстиями для более надежного крепления аксессуаров, шаг перфорации — 35 мм. На него можно установить Полки навесные, Держатели инструмента, Лотки навесные, Крючки (см. Прайс-лист на Аксессуары к экрану). Они приобретаются отдельно.
- Изделия металлические, сборно-разборные. Окрашены эпоксидной порошковой краской, устойчивой к механическим воздействиям и агрессивным жидкостям. Внешние боковые экраны — темно-синие RAL 250 20 20; внутренние экраны, корпус, полка, салазки и рамы для инструмента — серые RAL 7038; Лоток — черный RAL 9005.
- Гарантийный срок — 12 месяцев с даты продажи.

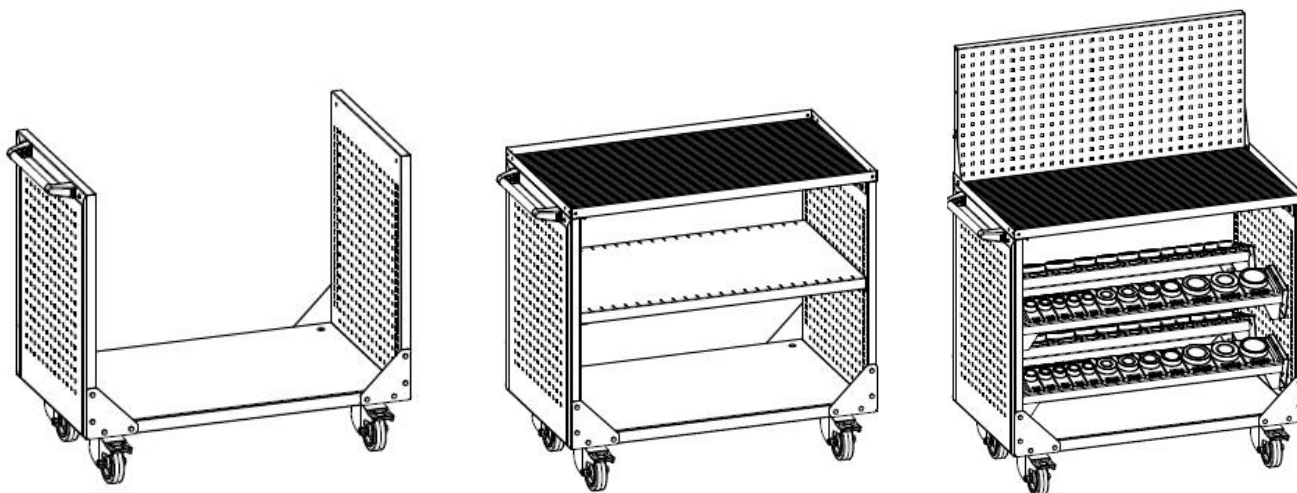
### Тележки инструментальные (Примеры изделий)

Серия ДиКом ВСТ-010 (Типоразмер 01)

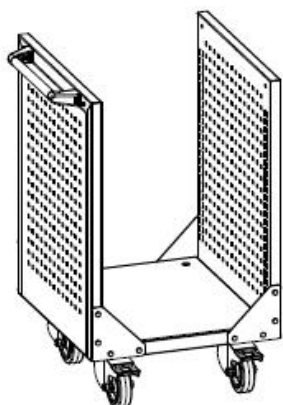
Габаритные размеры (ВхШхГ): 1058x569x606 мм



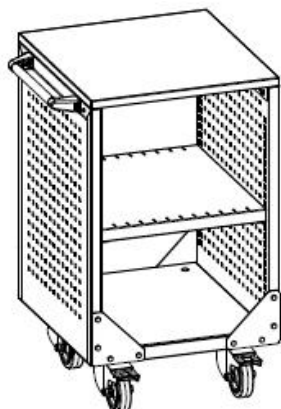
Серия ДиКом ВСТ-030 (Типоразмер 03)  
Габаритные размеры (ВхШхГ): 1058x1028x606 мм



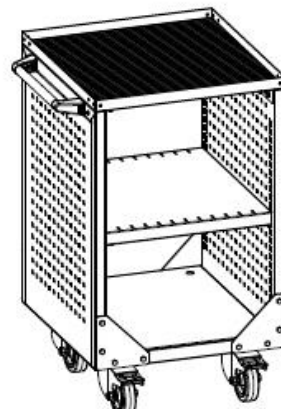
**ПРАЙС-ЛИСТ (стр. 2 из 4)**  
**Тележки серии ДиКом ВСТ-010**  
**Варианты комплектации (моделей)**



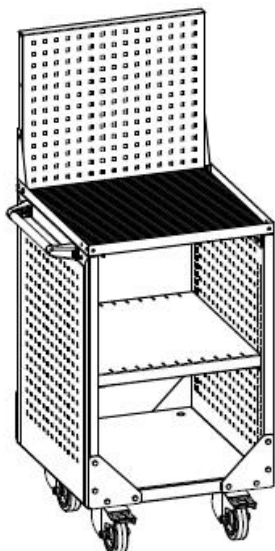
**ДиКом ВСТ-010-01**  
24 320 руб.



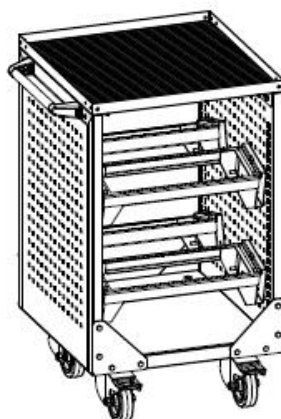
**ДиКом ВСТ-010-02**  
28 700 руб.



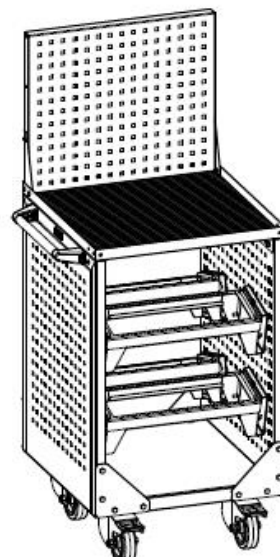
**ДиКом ВСТ-010-03**  
28 700 руб.



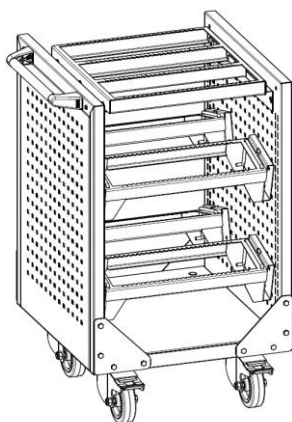
**ДиКом ВСТ-010-04**  
29 550 руб.



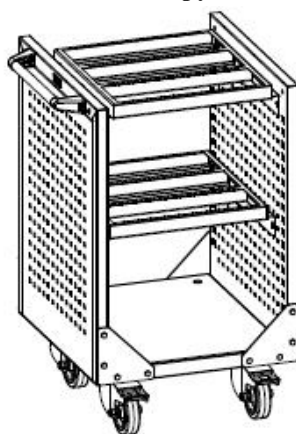
**ДиКом ВСТ-010-05**  
35 670 руб.



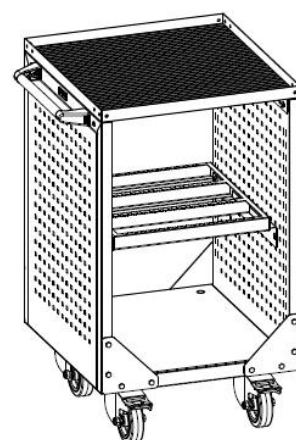
**ДиКом ВСТ-010-06**  
36 520 руб.



**ДиКом ВСТ-010-07**  
36 880 руб.

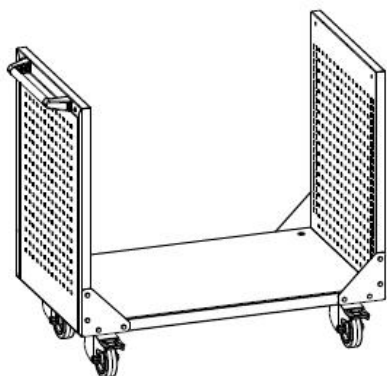


**ДиКом ВСТ-010-08**  
31 440 руб.

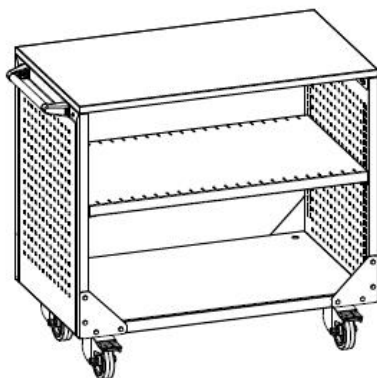


**ДиКом ВСТ-010-09**  
30 230 руб.

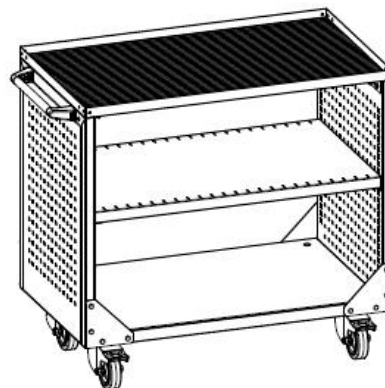
**ПРАЙС-ЛИСТ (стр. 3 из 4)**  
**Тележки серии ДиКом ВСТ-030**  
**Варианты комплектации (моделей)**



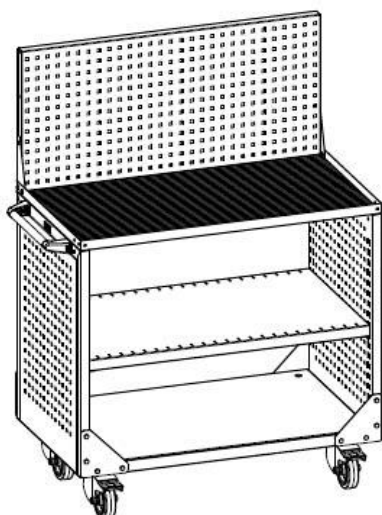
**ДиКом ВСТ-030-01**  
27 520 руб.



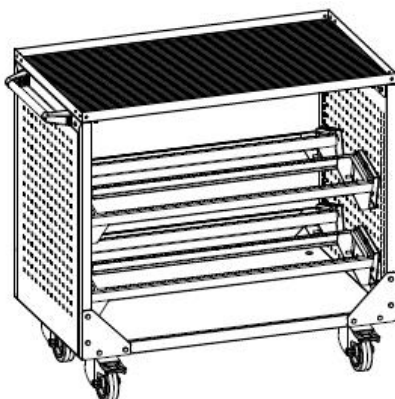
**ДиКом ВСТ-030-02**  
34 810 руб.



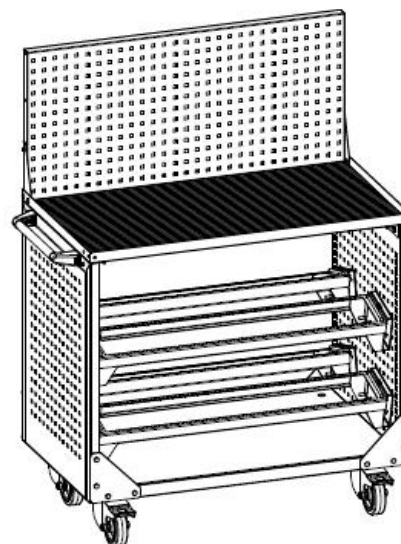
**ДиКом ВСТ-030-03**  
34 630 руб.



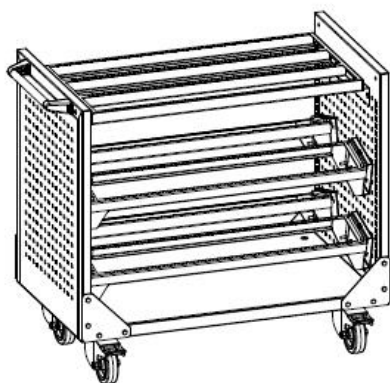
**ДиКом ВСТ-030-04**  
36 035 руб.



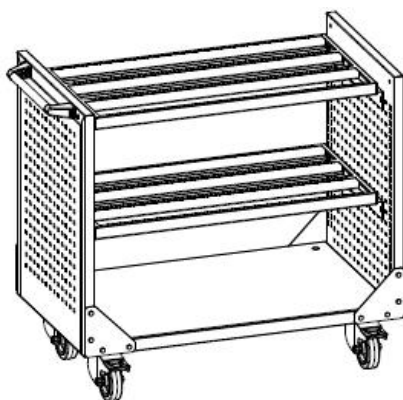
**ДиКом ВСТ-030-05**  
42 890 руб.



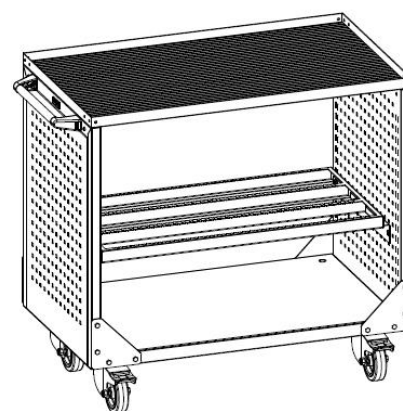
**ДиКом ВСТ-030-06**  
44 295 руб.



**ДиКом ВСТ-030-07**  
43 570 руб.



**ДиКом ВСТ-030-08**  
36 820 руб.



**ДиКом ВСТ-030-09**  
36 140 руб.

Все цены указаны с НДС. Оказываются услуги по доставке, такелажные услуги и услуги по сборке.  
Существует система скидок. Цены действительны с 04 июня 2018 года

**ПРАЙС-ЛИСТ (стр. 4 из 4)**  
**Элементы к тележкам ДиКом ВСТ**

- При необходимости тележки можно доукомплектовать дополнительными элементами.

| Наименование                         | Габаритные размеры, мм |        |         | Вес, кг | Цена, руб.        |
|--------------------------------------|------------------------|--------|---------|---------|-------------------|
|                                      | Высота                 | Ширина | Глубина |         |                   |
| <b>Типоразмер 01</b>                 |                        |        |         |         |                   |
| Столешница-01                        | 25                     | 565    | 600     | 6,4     | <b>2 350 руб.</b> |
| Лоток-01                             | 35                     | 565    | 600     | 4,4     | <b>2 350 руб.</b> |
| Лоток-01 с Экраном                   | 476                    | 558    | 35      | 8,1     | <b>3 200 руб.</b> |
| Ручка боковая-01/03                  | 38                     | 430    | 76      | 0,4     | <b>370 руб.</b>   |
| Ручка на Лоток-01                    | 58                     | 580    | 150     | 0,5     | <b>410 руб.</b>   |
| ВС-01 Полка                          | 39,5                   | 500    | 566     |         | <b>2 030 руб.</b> |
| Салазки под держатели инструмента-01 | 130                    | 460    | 160     |         | <b>2 250 руб.</b> |
| Рама под держатели инструмента-01    | 40                     | 445    | 454     |         | <b>3 560 руб.</b> |
| <b>Типоразмер 03</b>                 |                        |        |         |         |                   |
| Столешница-03                        | 25                     | 1024   | 600     | 17,2    | <b>4 150 руб.</b> |
| Лоток-03                             | 35                     | 1024   | 600     | 7,4     | <b>3 970 руб.</b> |
| Лоток-03 с Экраном                   | 476                    | 1024   | 35      | 13,6    | <b>5 375 руб.</b> |
| Ручка боковая-01/03                  | 38                     | 430    | 76      | 0,4     | <b>370 руб.</b>   |
| Ручка на Лоток-03                    | 58                     | 1039   | 150     | 0,7     | <b>580 руб.</b>   |
| ВС-03 Полка                          | 39,5                   | 960    | 566     |         | <b>3 140 руб.</b> |
| Салазки под держатели инструмента-03 | 130                    | 961    | 160     |         | <b>2 850 руб.</b> |
| Рама под держатели инструмента-03    | 40                     | 904    | 454     |         | <b>4 650 руб.</b> |

Все цены указаны с НДС. Оказываются услуги по доставке, такелажные услуги и услуги по сборке.  
Существует система скидок. Цены действительны с 04 июня 2018 года