



ПОЛКА 400x700/1000

Стеллаж металлический СТ-012, СТ-012 Наклонный

Наименование изделия: СТ-012 Полка 400x700 и СТ-012 Полка 400x1000.

Изготовитель: ООО "ДиКом-Сервис". Адрес: Россия, 196655, г. Санкт-Петербург, Колпино, Сапёрный переулок, дом 3.

Электронный адрес: www.dikom.ru, shop.dikom.ru.

1. Требования по безопасности

Необходимое количество полок стеллажа для стоек 1800, 2000, 2200, и 2500 мм - минимум 4 штуки.

Нижнюю полку установить не более 150 мм от пола, остальные равномерно по высоте стеллажа!

Полки нагружать равномерно от края к центру, последовательно от нижней полки к верхней!

Полы должны быть ровными, поверхности пола горизонтальными.

В случае повреждения элементов стеллажа их необходимо заменить на новые.

Изготовитель не несёт ответственности за безопасность эксплуатации стеллажа в случае повреждения его элементов.

Нагрузки в соответствии с ГОСТ Р 56356-2015:



Нагрузка на секцию стеллажа до 750 кг, с доп. комплектов уголков до 1000 кг.

Нагрузка на одну полку стеллажа при установке её горизонтально - 140 кг, при установке полки под наклоном - 80 кг.

Нагрузка на одну полку шириной 1000 мм с 1-м ребром жесткости до 200 кг.

Нагрузка на одну полку шириной 1000 мм с 2-мя ребрами жесткости до 250 кг.

На полки шириной 700 мм ребро жесткости не ставится!



Возможно исполнение стеллажа с антистатическими свойствами ESD в соответствии с ГОСТ Р 53734.5.1-2009.

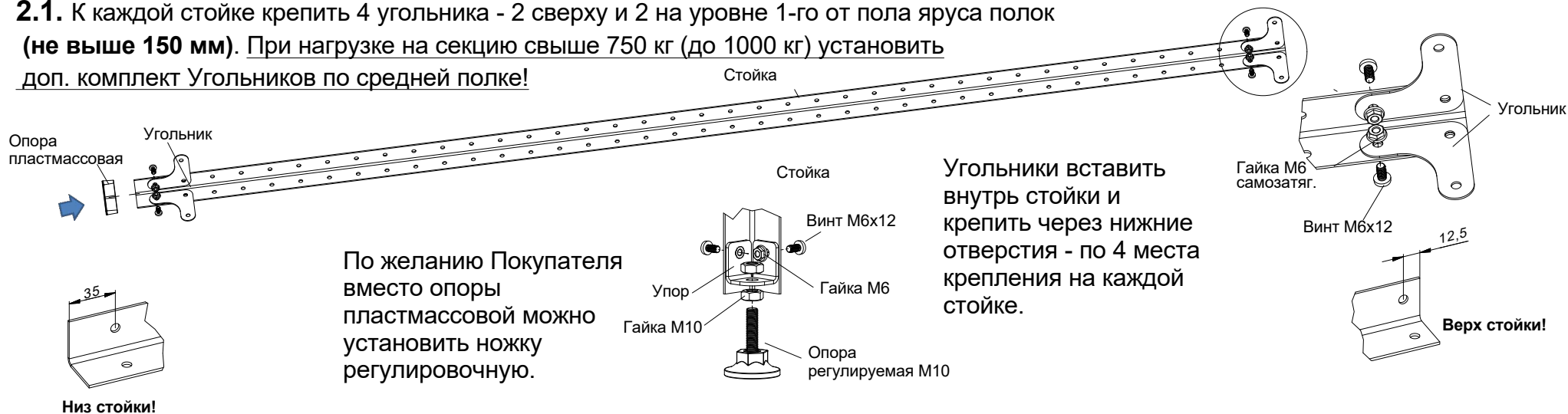
2. Схема сборки стеллажа СТ-012

ВНИМАНИЕ!

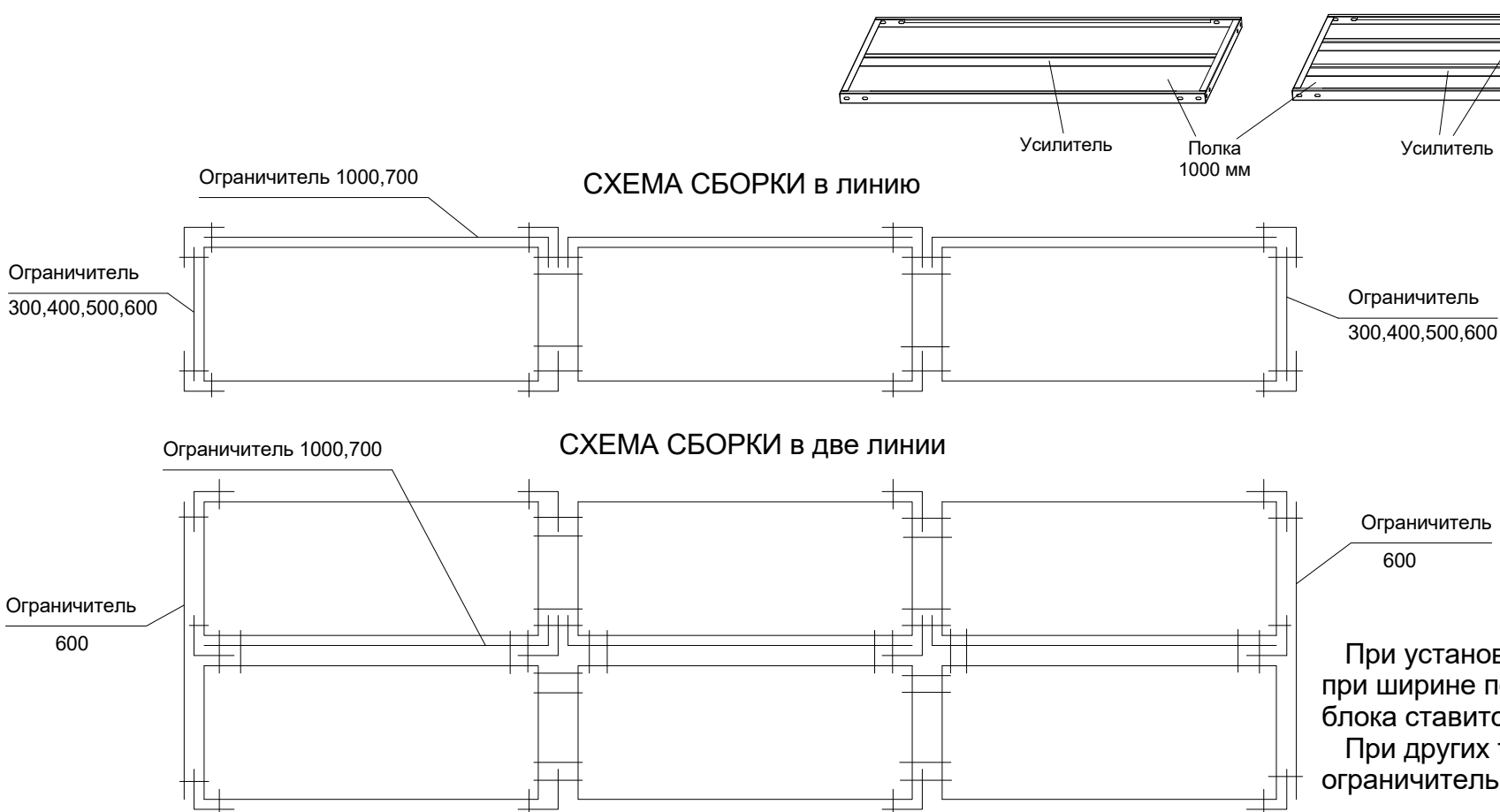
Сборку стеллажей проводить без усилия затяжки. После сборки и выравнивания стеллажей выполнить протяжку всех метизов.

Подробнее о комплектации и сборке на сайте www.dikom.ru в разделе "Стеллажи полочные" - СТ-012 / Паспорт.

2.1. К каждой стойке крепить 4 угольника - 2 сверху и 2 на уровне 1-го от пола яруса полок (не выше 150 мм). При нагрузке на секцию свыше 750 кг (до 1000 кг) установить доп. комплект Угольников по средней полке!



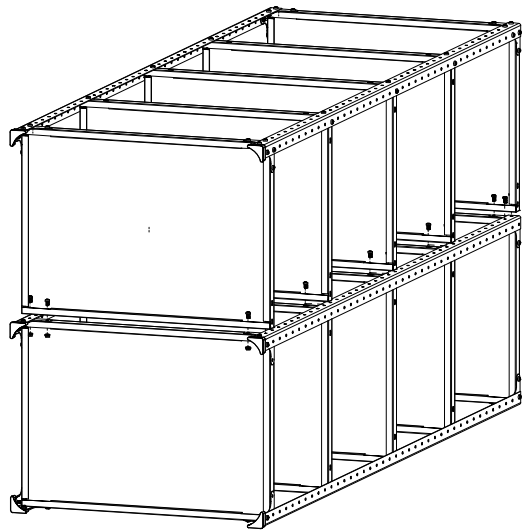
2.2. По желанию Покупателя чтобы увеличить нагрузку на полку шириной 1000 мм требуется установить один или два усилителя полки. На полки шириной 700 мм усилители не ставятся!



При установке стеллажей в две линии при ширине полки 300 мм, снаружи блока ставится общий ограничитель 600. При других типоразмерах полок общий ограничитель не устанавливается.

2.3. Верхнюю и нижнюю полку крепить к угольникам и к стойкам через угольники. Остальные полки крепятся к стойкам без угольников.

При этом нижнюю полку крепить на высоте не более 150 мм от пола. Остальные полки рекомендуется крепить равномерно по высоте стойки для обеспечения устойчивости стеллажа.



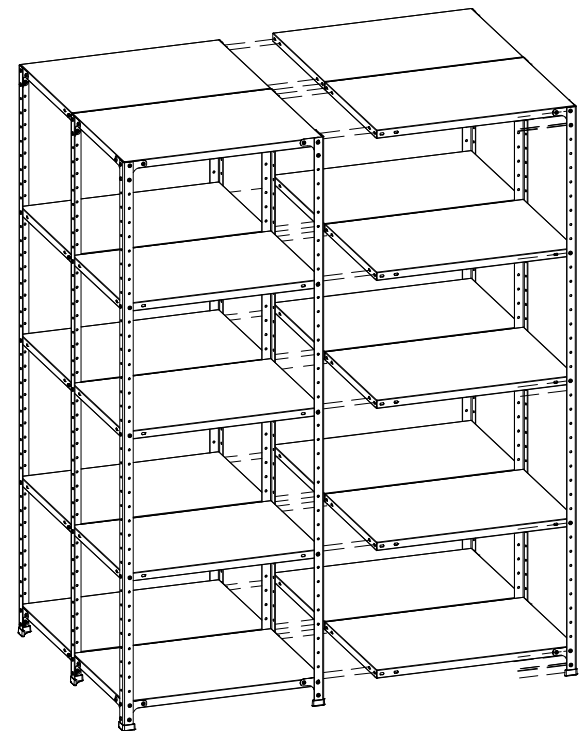
! При наборе стеллажа в две линии есть особенности сборки!



ВНИМАНИЕ!

При дальнейшей стыковке секций в длину при сборке стеллажа - полки с одной стороны оставить без крепления.

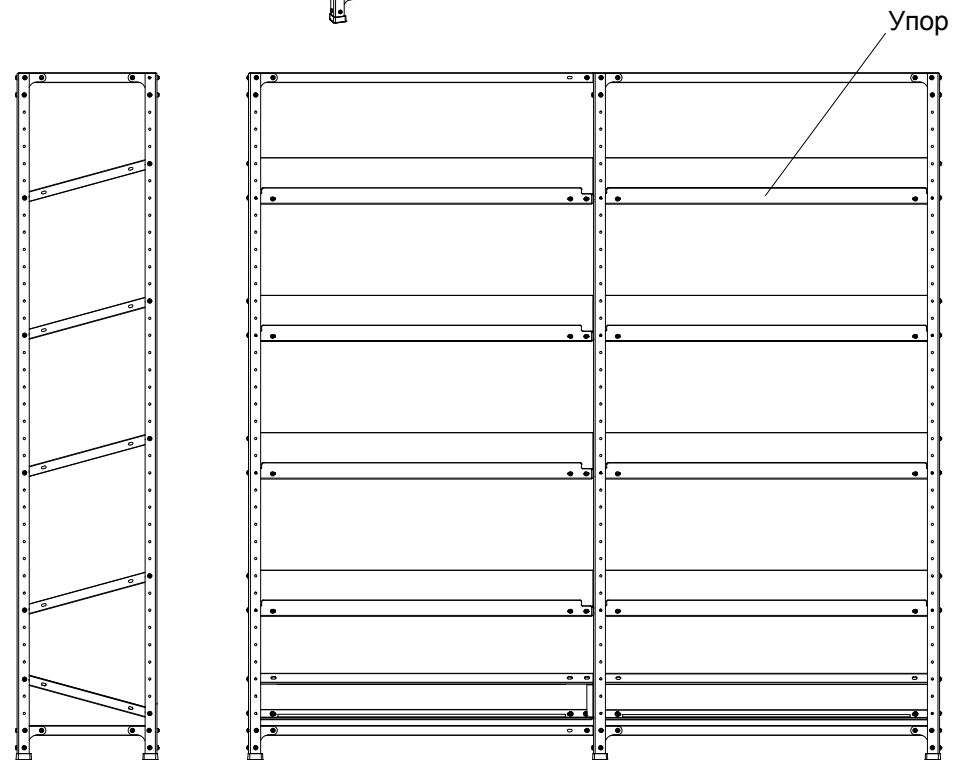
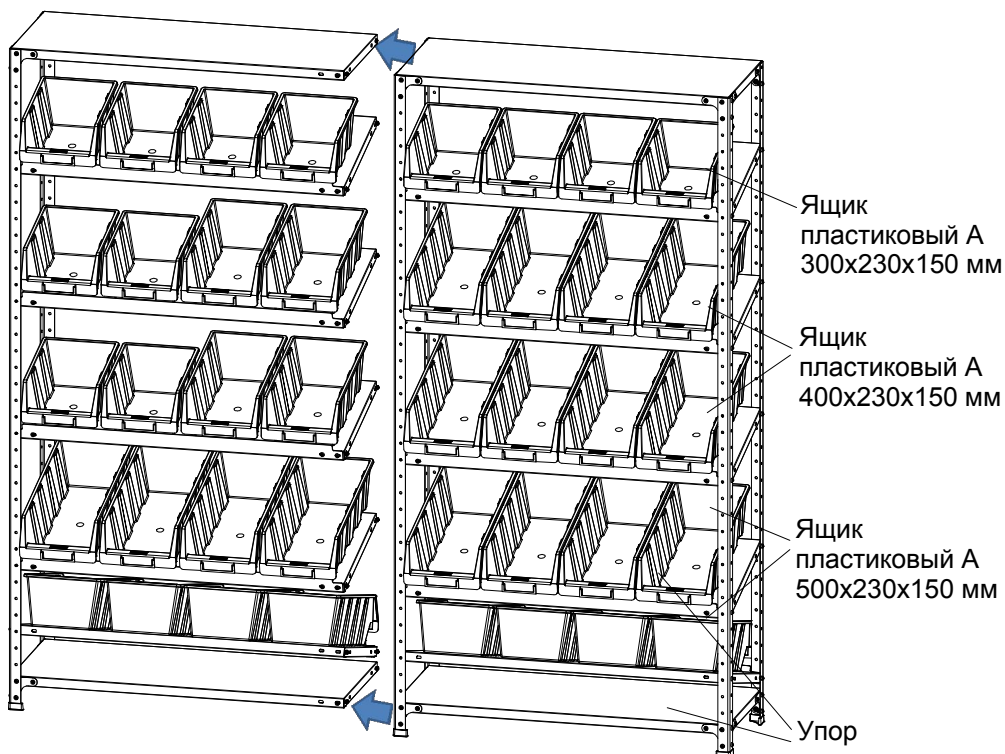
2.4. Собрать следующую секцию стеллажа, соединив полки со стойками и между собой винтами и гайками.



Винт М6х12
Гайка М6 самозатяг.

СХЕМА СБОРКИ СТ-012 наклонная полка 400

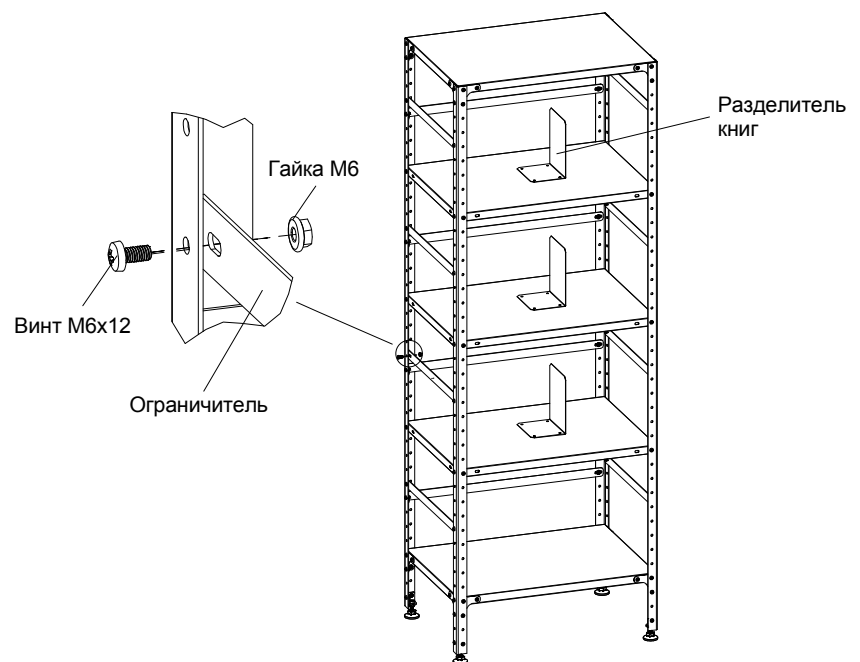
Рекомендуется сначала закрепить упоры к полкам.



2.5. Соединить секции, набираемые в длину в вертикальном положении.

Далее последовательно собрать секцию за секцией. Установить ограничители к стойкам при помощи винтов М6х12 и гаек М6 - боковые (по два места крепления), по ширине по три места крепления). Установить разделители книг.

По окончании сборки - протянуть все винты!



3. Гарантии изготовителя

3.1. Изготовитель гарантирует исправную работу стеллажа при условии соблюдения Пользователем правил транспортировки, хранения, установки и эксплуатации.

3.2. Срок гарантийного обслуживания изделия 24 месяца со дня продажи.

3.3. Гарантийный ремонт производится при наличии документов, подтверждающих покупку.

Внимание!

3.4. В случае нарушения работоспособности изделия по вине Пользователя (при механических повреждениях элементов, неправильной установке и эксплуатации, при использовании изделия не по назначению) гарантии не сохраняются.

3.5. При обнаружении дефектов производственного стеллажа необходимо вернуть продавцу для обмена. Обмен производится при наличии документов, подтверждающих покупку.

4. Сведения о приёмке

Контролёр ОТК

ОТК 4

Упаковщик