

ПРОМЫШЛЕННАЯ МЕБЕЛЬ



ПРЕДПРИЯТИЕ ДВК
ЗАВОД МЕТАЛЛОКОНСТРУКЦИЙ

Паспорт

WOKER

ВЕРСТАКИ И СТОЛЫ РАБОЧИЕ

Рабочие места Woker

Выпуск 2



г. Санкт-Петербург
Колпино

1. Общие сведения и указания.

- 1.1 Рабочие места серии «WOKER» разработаны и изготовлены ООО "Предприятие ДВК". Адрес: 196651, Россия, г. Санкт-Петербург, Колпино, пр. Ленина, 1, тел/факс (812)460-83-58
- 1.2. Выполнение указаний данного руководства обеспечит безотказную работу тумбы на срок не менее гарантийного срока, указанного предприятием-изготовителем.
- 1.3. Предприятием-изготовителем могут быть внесены усовершенствования, улучшающие качество, которые не отражены в настоящем паспорте.

2. Технические данные.

- 2.1. Рабочие места серии «WOKER» представляет собой сборно-разборную конструкцию, состоящую из тумб, опор, столешницы, экрана, траверс либо полки/стенки. Опоры могут быть как стационарными, так и регулируемые по высоте. Типоразмер места определяется размером столешницы.
- 2.2. Допустимая нагрузка на столешницу : для столов до 500 кг

3. Характеристики элементов рабочих мест серии «WOKER»

Таблица 1.

Артикул	Наименование модели	Высо-та, мм	Шири-на, мм	Глуби-на, мм	Вес, кг	
410-0001-01	Тумба WOKER 1	785	562	648	32,7	Левень-1 Полка-2
410-0004-01	Тумба WOKER 4	785	562	648	43,3	Ящик WOKER (125)-3 ящик WOKER (265)-1
410-0005-01	Тумба WOKER 5	785	562	648	52,1	ящик WOKER (60)-2 ящик WOKER (125)-2 ящик WOKER (265)-1
410-0020-01	Тумба малая WOKER 2	360	562	648	29,3	ящик WOKER (125)-2
410-0030-01	Тумба малая WOKER 3	360	562	648	31,3	ящик WOKER (60)-2 ящик WOKER (125)-1
Примечание (внутренние размеры ящиков)						
	Ящик WOKER (60)	60	420	580		
	Ящик WOKER (125)	125	420	580		
	Ящик WOKER (265)	265	420	580		
200-0001-01	Опора WOKER	830	80	650	6,33	
200-0001-00	Опора регулируемая WOKER	830	80	650	6,6	
200-0020-02	Полка/стенка 500 WOKER	645	500	23	3,9	
200-0021-02	Полка/стенка 760 WOKER	645	756	23	5,7	
200-0025-02	Полка WOKER 1600	50	1644	321	9,05	
200-0024-02	Стенка WOKER 1600	686	1644	33	14,8	
200-0004-02	Экран 1000 WOKER	500	996	30	4,72	
200-0007-02	Экран 2000 WOKER	500	1996	30	8,22	
200-0008-02	Столешница W 1000 WOKER	27	1000	700	12,6	
200-0023-02	Столешница 40 W 2000 WOKER	40	2000	700	42,5	
200-0028-02	Накладка на столешницу М 1000 на рабочее место WOKER	6	1000	700	32,8	
200-0029-02	Накладка на столешницу М 2000 на рабочее место WOKER	6	2000	700	65,6	
208-0002-02	Кронштейны на несущие стойки (к-т)	460	40	171	1,24	

208-1075-11	Стойка несущая из стальных труб H=1075 мм (к-т)	1075	40	150	7,13	
208-1495-01	Стойка несущая из стальных труб H=1495 мм (к-т)	1495	40	150	9,51	
208-0655-01	Стойка несущая из стальных труб H=655 мм (к-т)	655	40	150	7,76	
200-0022-02	Стенка боковая перф в опору WOKER	628	545	20	2,8	
527-0210-01	Стенка перф. 210x940 SORTEX	208	939	27	1,3	
527-0420-01	Стенка перф. 420x940 SORTEX	418	939	27	2,44	
190-0002-01	Шкаф 535x940x270 с распаш. дверьми	535	942	270	21	
200-0025-02	Косынка жёсткости WOKER к-т	184	184	50	0,7	
208-0155-03	Кронштейн 155 (к-т)	99	170	23	0,44	
208-0155-01	Полка Garant 940x155 WOKER (SK40) (без кронш)	25	941	155	2,01	
208-0155-02	Полка Garant 940x155 (SK50) WOKER (без кронш)	25	941	155	1,94	
525-0250-02	Полка 250 SORTEX	37	949	250	2,4	
525-0250-03	Кронштейн SORTEX 250	95	262	2	0,22	
410-0001-02	Лоток WOKER	20	562	648	4,75	
410-0004-02	Ручка боковая WOKER	50	577	87	0,8	
410-0005-02	Ручка фронтальная WOKER	31	431	56	0,8	
410-0006-02	Ящик для тумбы WOKER (внутр. р-ры)	68(60)	450/420	624/580	3,2	
904-0001-00	К-т колёс 100 поворотных	-	-	-	3,17	
901-0002-01	Держатель ключей	255	148	35	0,25	
901-0001-01	Держатель отвёрток	40	350	52	0,25	
901-0004-01	Лоток 100x350x75	100	350	75	0,5	
901-0005-01	Полка 550/160	20	547	173	0,65	
208-0001-01	Шина для приборов L=1000 мм	28	996	39	1,05	
208-0009-01	Шина для электропроводки для самост оснащения 1000	133	932	143	4,6	
910-0005-00	Модуль автомата защиты от тока утечек					
910-0002-00	Модуль 220В/1					
910-0003-00	Модуль 380В/1					
910-0006-00	Модуль RJ45/2					
910-0008-00	Модуль автоматического выключателя 3-контактный					
910-0011-00	Модуль ВКЛ/ВЫКЛ					
910-0010-00	Модуль освещения 2-х клавишный					
910-0009-00	Модуль пневматического соединения					
208-0005-02	Балансир для инструмента АА2007(груз.2.5-5кг)					
910-0001-02	Заглушка глухая для шины электропроводки	130	98	10	0,16	
208-0003-00	Осветительный прибор L=900 мм WOKER	300	900	200	0,78	

Рабочее место серии WOKER



Рабочее место WOKER №1
Артикул 208-2001-00



Рабочее место WOKER №2
Артикул 208-2002-00



Рабочее место WOKER №3
Артикул 208-1001-00

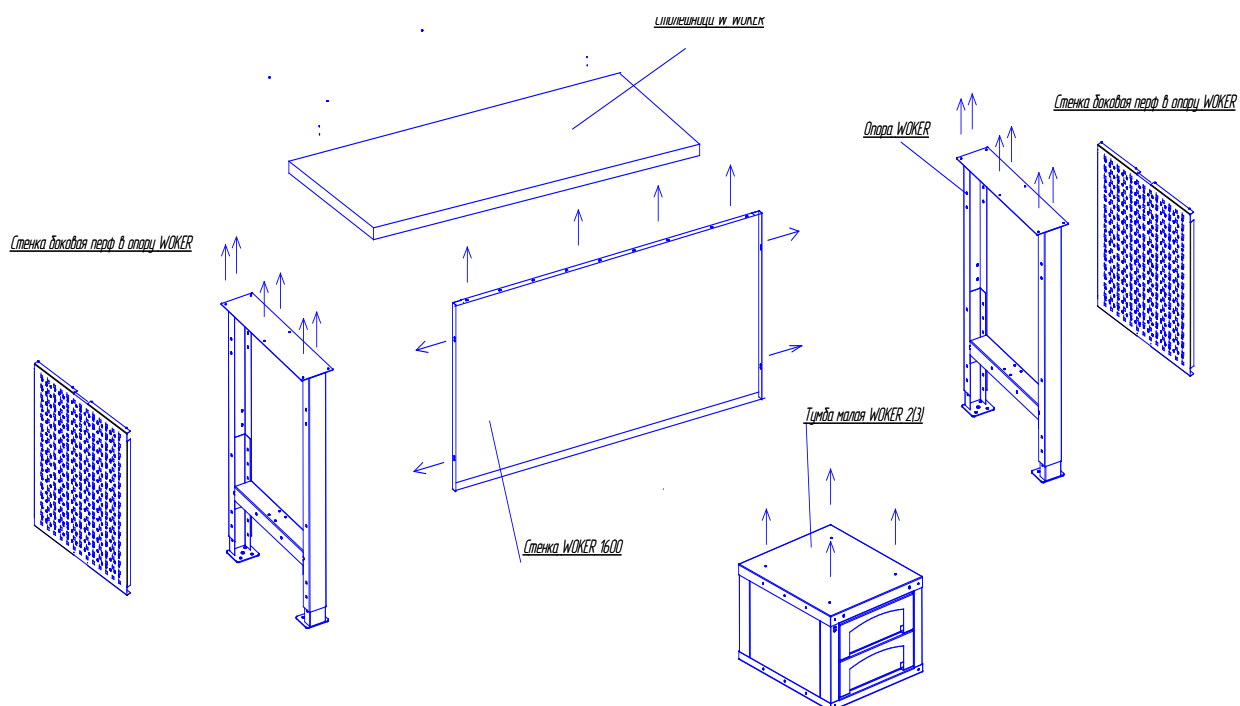


Рабочее место WOKER №4
Артикул 208-2004-00

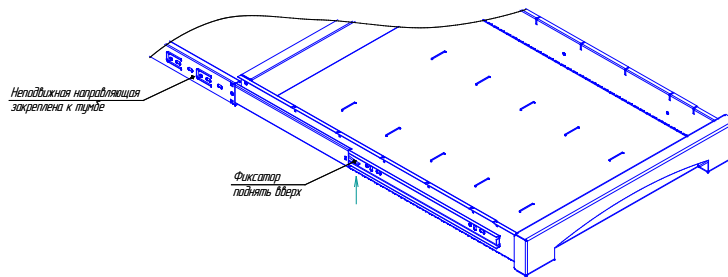


Рабочее место WOKER №5
Артикул 208-2005-00

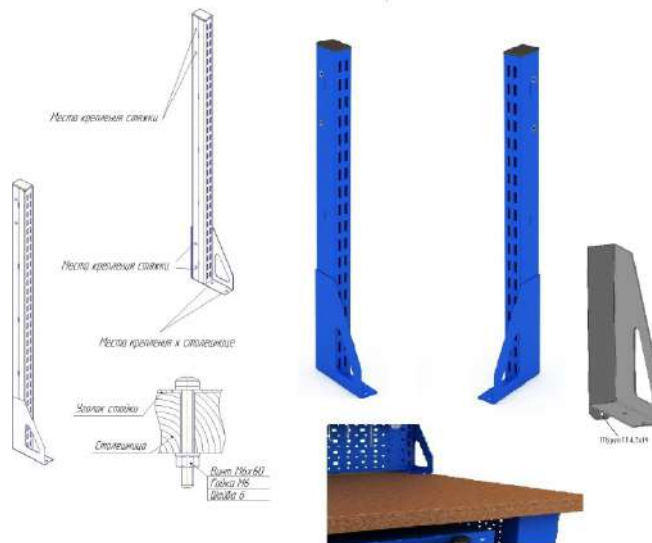
4. Инструкция по сборке рабочего места №1



4. 1. Распаковать опору WOKER .
- 4.2. Собрать опору регулируемую WOKER . Для этого в опоре WOKER заменить вставку опоры на вставку регулируемой опоры WOKER и закрепить (см. инструкцию по установке вставки регулируемой в опору WOKER)
4. 2. Установить в опору стенку боковую перфорированную и закрепить в нижней перемычке опоры при помощи шурупов LI 4.2x19. Повторить сборку для второй опоры.
4. 3. Установить стенку WOKER 1600 между опорами и, совмещая отверстия, закрепить при помощи винтов M6x12 DIN 7985, гаек M6 и шайб Ø 6
4. 4. Положить столешницу на пол лицом вниз. Установить опоры с закреплёнными стенками и стенкой WOKER 1600, равномерно распределив расстояние до торцов по ширине столешницы, расстояние по глубине – от заднего торца не более 15 мм, и закрепить опоры и стенку WOKER 1600 при помощи шурупов LI 4.2x19. Опору закрепить одновременно со стенкой боковой.
- 4.5. Установить тумбу малую WOKER 2 следующим образом
 - полностью выдвинуть ящики;
 - поднять пластиковый фиксатор вверх одновременно с 2-х сторон ящика.
 - вынуть ящики
 - через отверстия в крыше закрепить тумбу на столешнице при помощи шурупов LI 4.2x25



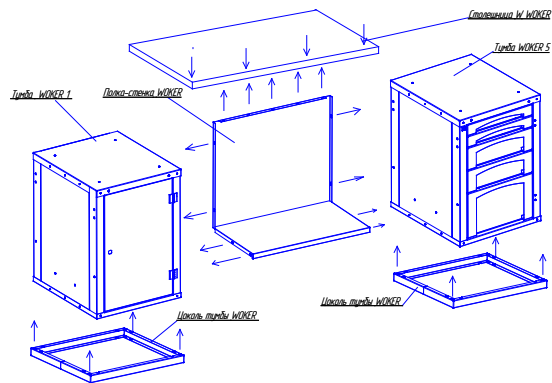
- 4.6. Перекантовать собранный стол. Соединить части направляющих между собой и задвинуть ящик до упора внутрь тумбы малой WOKER 2
- 4.7. На тумбу WOKER 5 установить ручку фронтальную, ручку боковую и колёса (см паспорт на тумбы WOKER)
- 4.8. Установить осветительный прибор, полки, экран, шкаф и т.д. Для этого необходимо:
- 4.8.1. Установить стойку несущую правую на край столешницы. Разметить отверстия для крепления по отверстиям в опорном уголке стойки.



- 4.8.2. Просверлить два отверстия $\text{Ø} 6,5 \dots 7$ мм.
- 4.8.3. Закрепить стойку при помощи винтов М6х60 (мебельных), гайк М6 и шайб $\text{Ø}6$ (2 места)
- 4.8.4. Повторить установку стойки несущей левой (п.п. 4.7.1-4.7.3) Расположение стойки проверить установкой стяжек 915 SORTEX. Стяжки устанавливаются в верху и в низу стоек. (см. инструкцию на установку стоек)
- 4.8.5 Повторить установку второго комплекта стоек.
- 4.9. Во внутренние пазы стоек несущих установить стенки перф. 420x940 SORTEX, кронштейны полок 250 (расположение определяется заказчиком). Кронштейны для несущих стоек устанавливаются в верхние пазы стоек.
- 4.10. Установить полки 250 на кронштейны и закрепить при помощи винтов М6х12 DIN 7985, гайк М6 и шайб $\text{Ø}6$. Крепёж находится в упаковке полок.
- 4.11. На шину для светильника установить светильник L=900 мм (PLED T5i-900 12w) и закрепить при помощи М3х8 DIN 965, гайк М3 и шайб $\text{Ø}3$
- 4.12. Шину, с установленным светильником, закрепить на кронштейны для несущих стоек при помощи винтов М6х50 DIN 7985, гайк М6 и шайб $\text{Ø}6$ (2 места).
- 4.13. К светильникам подключить коннектор и сетевой шнур.
- 4.14. Инструкции по установке кронштейнов для осветительных приборов, шины для самостоятельного оснащения, шкафа находятся в упаковке данных изделий.

5. Инструкция по сборке рабочего места №2

- 5.1. Из тумб с ящиками вынуть ящики (см. паспорт на тумбы WOKER)
- 5.2. Перекантовать тумбы на заднюю стенку или дном вверх. Установить цоколь и закрепить при помощи винтов М8 и шайбы 10 (4 места). Вернуть тумбу в рабочее положение



5.3. Установить полки/стенки WOKER между тумбами и, совмещая отверстия, закрепить при помощи винтов М6х12 DIN 7985, гаек М6 и шайб Ø6

5.4. Дальнейшую сборку - см. п.п. 4.4-4.14

6. Транспортировка, хранение и эксплуатация.

6.1. Рабочие места, столы и верстаки WOKER могут транспортироваться любым видом транспорта в соответствии с "Правилами перевозки грузов", действующими на каждом виде транспорта.

6.2. При длительном хранении тумбы необходимо соблюдение следующих правил хранения:

- хранение в закрытом помещении;
- температура воздуха внутри помещения должна быть не ниже +5°C;
- относительная влажность воздуха внутри помещения не более 50%;
- не допускается нарушение упаковки тумбы;

6.3. Столы и верстаки WOKER предназначены для эксплуатации в закрытых помещениях мастерских, цеховых помещений и т.д.

6.4. Не допускается загрузка ящик WOKER деталями и инструментом суммарным весом более 30 кг на каждый ящик.

6.5. **Внимание!** Возможно опрокидывание перекатных тумб при одновременном выдвигении более одного ящика!

7. Гарантии изготовителя.

7.1. Изготовитель гарантирует исправную работу столов и верстаков при условии соблюдения покупателем правил по транспортировке, хранению и эксплуатации.

7.2. Срок гарантийного обслуживания - 2 года со дня реализации.

7.3. При обнаружении дефектов производственного характера, продукцию вместе с паспортом необходимо вернуть изготовителю для обмена.

7.4. При выходе из строя изделия по вине покупателя предприятие производит ремонт за счёт покупателя.

7.5. Гарантийные обязательства распространяются на столы и верстаки, приобретённые у фирмы-изготовителя ООО "Предприятие ДВК" или у её официальных представителей, имеющих право на продажу данных изделий, подтверждённое наличием действующего договора и фирменным свидетельством дилера.

8. Свидетельство о приёмке.

Дата выпуска
" _____ " _____ 20__ г.

Контроль ОТК
М.П. _____

Дата продажи
" _____ " _____ 20__ г.

Отдел сбыта
М.П. _____