

ПРОМЫШЛЕННАЯ МЕБЕЛЬ



ПРЕДПРИЯТИЕ ДВК™
ЗАВОД МЕТАЛЛОКОНСТРУКЦИЙ

Паспорт

SmärT

Металлический шкаф



г. Санкт-Петербург
Колпино

ВНИМАНИЕ!

ПРИ ПОКУПКЕ ИЗДЕЛИЯ УБЕДИТЕСЬ, ЧТО В ПАСПОРТЕ ПОСТАВЛЕН ШТАМП ПРЕДПРИЯТИЯ-ИЗГОТОВИТЕЛЯ И ДАТА ПРОДАЖИ.

1. Общие сведения и указания

1.1 Шкаф металлический мод. SMART разработан и изготовлен ООО "Предприятие ДВК".

Адрес: 196651, Россия, г. Санкт-Петербург, Колпино, пр.Ленина, д.1, тел/факс(812) 460-83-58

1.2. Шкаф металлический мод. SMART предназначен для хранения инструмента, одежды и личных вещей и т.д. в раздевалках бытовых и производственных помещений.

1.3. Предприятием-изготовителем могут быть внесены в конструкцию шкафа усовершенствования, улучшающие его качества, которые не отражены в настоящем паспорте.

2. Технические данные.

2.1. Шкаф металлический мод. SMART представляет собой сборно-разборную конструкцию, состоящую из отдельных деталей. Шкаф поставляется покупателю в разобранном виде.

2.2. Шкаф мод. SMART выпускается следующих разновидностей:

- шкаф SMART универсальный

- шкаф SMART гардеробный

- шкаф SMART хозяйственный

В комплект поставки входит корпус шкафа и комплекты для внутреннего наполнения.

3. Характеристики шкафа мод. SMART

Наименование модели	Высота, мм	Ширина, мм	Глубина, мм	Вес, кг
Шкаф SMART универсальный	1850	800	500	41,6
Шкаф SMART гардеробный	1850	800	500	41,2
Шкаф SMART хозяйственный	1850	800	500	40,1

4. Комплект поставки

4.1. Корпуса шкафа SMART

Корпус шкафа мод. SMART поставляется в разобранном виде.

№поз.	Наименование	Кол-во
1	Дверца правая	1
1.1	Дверца левая	1
2	Крыша	1
3	Дно	1
4	Стенка задняя левая	1
5	Стенка задняя правая	1
6	Стенка боковая левая	1
7	Стенка боковая правая	1
14	Заклёпка тяговая ST/ST- 4,0x8	40
16	Замок ЕМКА F-57450 в сборе	1
17	Ось петли потайн опорной РАН-6.01(ось нижняя)	2
18	Ось петли пластм РА-6 (пружинная, верхняя)	2

4.1. Комплект для универсального шкафа SMART

№п.п.	Наименование	Кол-во, шт
1	Перегородка-полка SMART (2)	1
2	Полка SMART(1)	2
3	Полка SMART(2)	2

4.2. Комплект для гардеробного шкафа SMART

№п.п.	Наименование	Кол-во, шт
1	Перегородка SMART (1)	1

2	Полка под перекладину SMART(2)	2
3	Перекладина SMART (2)	2
4	Полка SMART(2)	1

4.2. Комплект для хозяйственного шкафа SMART

№п.п.	Наименование	Кол-во, шт
1	Перегородка SMART (1)	1
2	Полка под перекладину SMART(2)	1
3	Перекладина SMART (2)	1
4	Полка SMART(2)	4



Корпус шкафа SMART



Шкаф универсальный SMART



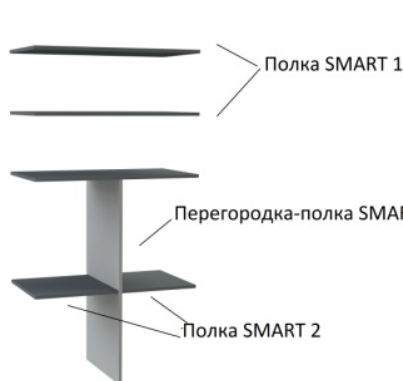
Шкаф гардеробный SMART



Шкаф хозяйственный SMART

5. Инструкция по сборке шкафа металлического мод. SMART.

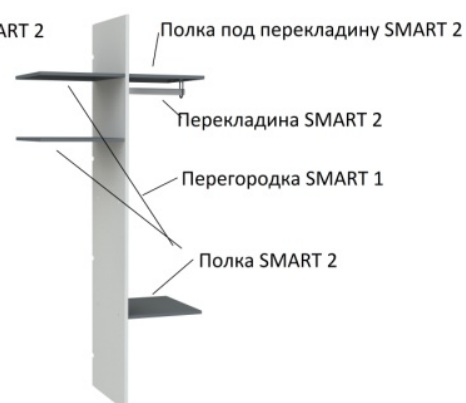
Внимание! Перед началом сборки определится с верхом и низом деталей. Паз для установки перегородки на крыше и дне – со стороны стенки задней!



Комплект для универсального шкафа SMART



Комплект для гардеробного шкафа SMART



Комплект для хозяйственного шкафа SMART

5.1. Сборка шкафа SMART гардеробного.

5.1.1. Распаковать шкаф.

5.1.2. На полках под перекладину SMART(2) вручную отогнуть проушины под перекладину.

5.1.3. Установить полки под перекладину SMART(2) (2 шт) и полку SMART(2) на перегородку SMART(1) и закрепить при помощи винтов M4, гаек M4 и шайб Ø4. Внимание! Одинарный отгиб со стороны задней стенки.

5.1.4. Установить полки на зацепы на задних стенках

5.1.5. Собрать стенки задние и перегородку между собой. Склепать стенки задние и перегородку друг с другом при помощи заклёпок тяговых ST/ST- 4,0x8.

5.1.7. Через проушины в полках под перекладину SMART(2) и отверстие в перегородке завести перекладину.

5.1.8. Надеть на штангу крючки для одежды по 2 крючка на секцию (см. рис1)

- 5.1.9. Вставить отгиб стенки задней правой поз.5 в отгиб стенки боковой правой поз.7 (см. узел И) и соединить при помощи заклёпок тяговых ST/ST- 4,0x8(4 места).
 Повторить сборку для стенки задней левой поз.4 и стенки боковой левой поз.6.
Внимание! Отгиб стенки задней вводится в отгиб стенки боковой до упора.
- 5.1.10. Закрепить полки на боковых стенках при помощи заклёпок тяговых ST/ST- 4,0x8.
 5.1.11. В верхней части шкафа установить крышу поз.2 и соединить с боковинами и стенками задними при помощи заклёпок тяговых ST/ST- 4,0x8(10 мест)(см. узел В).
 5.1.12. В нижней части шкафа установить дно поз.3 и соединить с боковинами, стенками задними и перегородкой при помощи заклёпок тяговых ST/ST- 4,0x8 (13 мест)(см. узел В и Д).
 5.1.13. Перекантовать шкаф в вертикальное положение (см.схему сборки.)
 5.1.14.В отв. Ø9,7, расположенные на крыше и дне внизу установить ось петли потайн. опорной РАН-6.01(ось нижняя) поз.17 (см. узел Г) (2 места), сверху - ось петли пластм РА-6 (пружинная, верхняя)поз.18 (см. узел Б) (2 места).
 5.1.15.Установить дверцу правую поз.1.
 5.1.16.Перед установкой дверей установить сверху и внизу втулки пластиковые поз.10
 5.1.17. Установить дверцу правую поз.1.1.
 Для этого установить дверь на ось нижнюю. Затем поджать верхнюю ось петли поз.18 до упора, завести дверь, совместить отверстие в двери с осью. Повторить сборку для второй двери.
 5.1.18. Установить замок с накладкой поз.16 в соответствующее отверстие в дверце правой поз.1 до полной фиксации.

5.2. Сборка шкафа инструментального

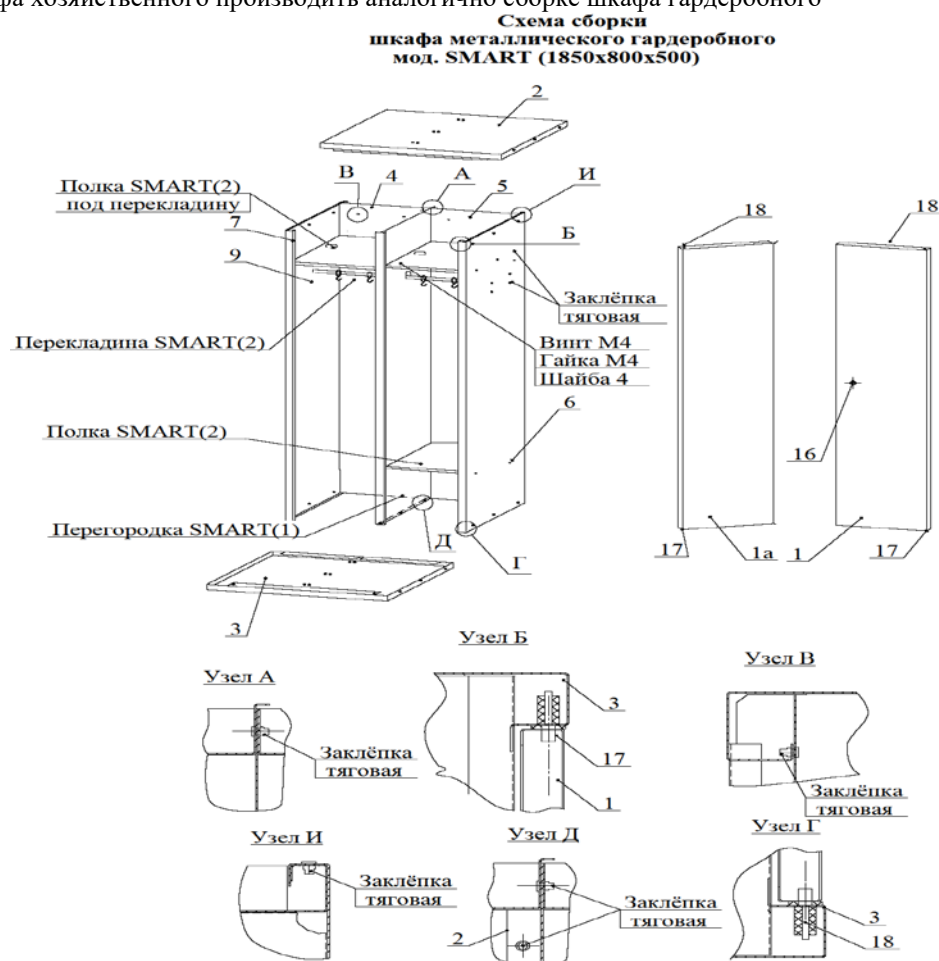
Сборку шкафа инструментального производить аналогично сборке шкафа гардеробного.

Внимание!

- 5.2.1. Перед началом сборки соединить между собой перегородку и полку перегородки-полки SMART(2) при помощи заклёпок тяговых ST/ST- 4,0x8.
 5.2.2.Собрать стенки задние и перегородку между собой. Склепать стенки задние и перегородку друг с другом при помощи заклёпок тяговых ST/ST- 4,0x8.
 Дальнейшую сборку см. п.п .5.1.4-5.1.19 (кроме п.п.5.1.7 и 5.1.8-сборка шкафа гардеробного).
 5.2.4. Полки SMART(1) установить после сборки корпуса до установки дверей.

5.3. Сборка шкафа хозяйственного

Сборку шкафа хозяйственного производить аналогично сборке шкафа гардеробного



6. Транспортировка, хранение, эксплуатация.

6.1. Изделие может транспортироваться любым видом транспорта в соответствии с "Правилами перевозки грузов", действующими на каждом виде транспорта.

При длительном хранении изделия необходимо соблюдение следующих правил хранения:

- хранение в закрытом помещении;
- температура воздуха внутри помещения должна быть не ниже +5°C;
- относительная влажность воздуха внутри помещения не более 50%;
- не допускается нарушение упаковки шкафа.

6.2. Шкаф мод. SMART предназначен для эксплуатации в офисах, раздевалках, гардеробах и в других закрытых помещениях..

7. Гарантии изготовителя.

7.1. Изготовитель гарантирует исправную работу шкафа металлического мод. SMART при условии соблюдения покупателем правил по транспортировке, хранению и эксплуатации.

7.2. Срок гарантийного обслуживания шкафа 12 месяцев со дня реализации.

7.3. При обнаружении дефектов производственного характера, шкаф мод. SMART вместе с паспортом необходимо вернуть изготовителю для обмена.

7.4. При выходе из строя изделия по вине покупателя предприятие производит ремонт за счёт покупателя.

7.5. Гарантийные обязательства распространяются на шкаф мод. SMART, приобретённый у фирмы-изготовителя ООО "Предприятие ДВК " или у её официальных представителей, имеющих право на продажу данных изделий.

Свидетельство о приёмке.

Шкаф мод. SMART

б/н

Дата выпуска

" _____ " _____

Контроль ОТК

М.П. _____

(подпись)

Дата продажи

" _____ " _____

Отдел сбыта

М.П. _____

(подпись)