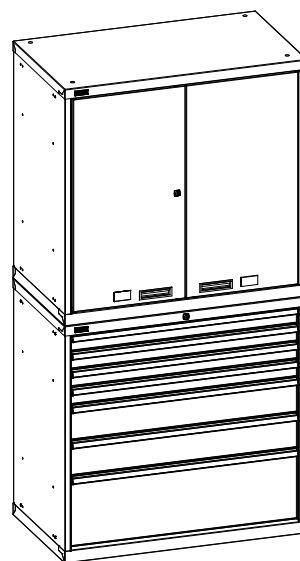
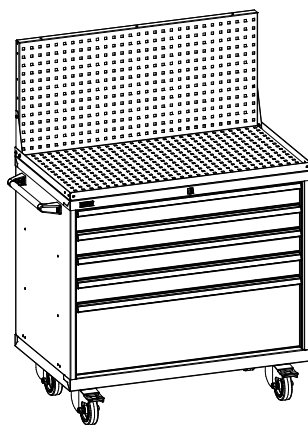
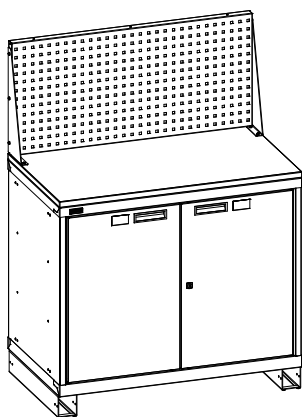


ПАСПОРТ

Тумба инструментальная ДиКом ВС



Дата _____ Контролёр ОТК _____ Упаковщик _____
изготовления

1. Общие сведения

1.1. Тумбы инструментальные ВС предназначены для производственных предприятий, мастерских различных направлений, гаражей и т.д. Используется для хранения оснастки, инструмента и материалов.

Максимальная нагрузка на ящик - 100 кг

при установке второго комплекта направляющих - 200 кг

Максимальная нагрузка на полку - 200 кг

Допустимая динамическая нагрузка на комплект колёс - 1000 кг

Допустимая статическая нагрузка на комплект колёс - 2000 кг

1.2. Изготовитель: ООО "ДиКом-Сервис".

Адрес: Россия, 196655, г. Санкт-Петербург,

Колпино, Сапёрный переулок, дом 3.

Электронный адрес: www.dikom.ru.

1.3. Тумбы ВС-003, ВС-010, ВС-011, ВС-015, ВС-030, ВС-035 имеют комплектацию для крепления к столешницам верстака ВС.

1.4. Предприятие-изготовитель оставляет за собой право вносить изменения в конструкцию изделия, не ухудшающие его потребительские свойства. При этом возможны изменения характеристик и комплекта поставки.

2. Комплект поставки (упаковочные места) - комплектуется по желанию Покупателя.

2.1. ВС-010 и ВС-030 Тумбы инструментальные - могут использоваться как модуль верстака ВС (см. паспорт на верстак, вложенный в столешницу верстака).

№	Наименование	Кол-во	Изображение			
1)	ВС-010	1			 Вставка пластиковая с этикеткой 2 шт.	
			ВС-010	ВС-030		
2)	Болт М10х30	4		3) Шайба 10 широкая	4	

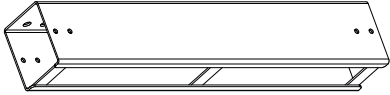
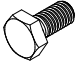


2.2. ВС-003, ВС-015 и ВС-035 Тумбы инструментальные - могут использоваться как модуль верстака ВС (см. паспорт на верстак, вложенный в столешницу верстака).

№	Наименование	Кол-во	Изображение			
1)	ВС-003 ВС-015 ВС-035	1				
			ВС-003	ВС-015	ВС-035	
2)	Болт М10х30	4		3) Шайба 10 широкая	4	

2.3. ВС Комплект колёс-01/02/03; -06/07/08/09

№	Наименование	Кол-во	Изображение			
1)	Ложемент	2				
2)	Колесо поворотное d 125 мм	2		4) Болт М10х30	16	
3)	Колесо поворотное с тормозом d 125 мм	2		5) Шайба 10 широкая	16	
				6) Гайка М10 самоконтр.	16	

2.4. Подставка-01/02/03; -06/07/08/09

№	Наименование	Кол-во	Изображение				
1)	Подставка	2					
2)	Болт М10х20	4		4)	Шайба 10 широкая	4	
3)	Гайка М10 самоконтр.	4					

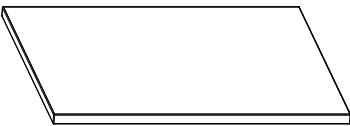


2.5. Цоколь-01/06; -02/07; -03/08; -09

№	Наименование	Кол-во	Изображение				
1)	Цоколь	1					
2)	Кронштейн цоколя	2		5)	Шайба 4	4	
				6)	Гайка М3	4	
3)	Магнит	4		7)	Винт М6х12	4	
4)	Винт М3х16 потай.	4		8)	Гайка М6 самоконтр.	4	

2.6. Комплект для соединения тумб

№	Наименование	Кол-во	Изображение	№	Наименование	Кол-во	Изображение
1)	Болт М10х20	4		4)	Винт М6х16	4	
2)	Шайба 10 широкая	4		5)	Шайба 6	4	
3)	Гайка М10 самоконтр.	4		6)	Гайка М6 самоконтр.	4	

2.7. Столешница-01; -02; -03; -06; -07; -08; -09; -01х2

№	Наименование	Кол.	Изображение	№	Наименование	-01/02/03/06/07/08/09	-01х2	Изображение
1)	Столешница	1		2)	Болт М8х18	4	8	
				3)	Шайба 8 широкая	4	8	

2.8. Лоток-01; -02; -03; -06; -07; -08; -09; -01х2

№	Наименование	Кол.	Изображение	№	Наименование	Кол.	Изображение
1)	Лоток	1		3)	Винт М8х20	4	
2)	Коврик	1		4)	Гайка М8 самоконтр.	4	
				5)	Шайба 8 широкая	4	






2.9. Экран на лоток-01/06; -02/07; -03/08; -09; -01х2

№	Наименование	Кол.	Изображение	№	Наименование	Кол.	Изображение
1)	Экран	1		3)	Винт М6х12	6	
2)	Косынка	2		4)	Гайка М6	6	

2.10. Ручка на Лоток-01/06; -02/07; -03/08

№	Наименование	Кол.	Изображение	№	Наименование	Кол.	Изображение
1)	Труба 25x2 L=535 / L=688 L=994	1		4)	Винт М6х16	6	
2)	Ручка левая	1		5)	Шайба 6	6	
3)	Ручка правая	1		6)	Гайка М6 самоконтр.	6	





2.11. Ручка боковая-01/02/03; -06/07/08/09

№	Наименование	Кол.	Изображение	№	Наименование	Кол.	Изображение
1)	Труба 25x2 L=302 L=425	1		3)	Болт М6х16	4	
2)	Ручка	2		4)	Шайба 6	4	
				5)	Гайка М6 самоконтр.	4	

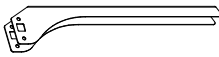


2.12. ВЛ Экран Комплект упоров

№	Наименование	Кол.	Изображение	№	Наименование	Кол.	Изображение
1)	Упор левый	1		3)	Саморез 5,5x16	7	
2)	Упор правый	1		4)	Винт М6х12	6	
				5)	Гайка М6	6	

2.13. ВЛ Стойка экрана (2 шт.), комплект

№	Наименование	Кол-во	Изображение
1)	Стойка экрана	2	
2)	Винт М6х12	8	
3)	Шайба 6	8	
4)	Гайка М6 самоконтр.	8	



2.14. Консоль (2 шт.), комплект

№	Наименование	Кол-во	Изображение
1)	Консоль	2	
2)	Болт М8х50	4	
3)	Гайка М8 самоконтр.	4	




2.15. Перекладина-направляющая 100

№	Наименование	Кол-во	Изображение
1)	Перекладина-направляющая 100	1	
2)	Заглушка 25x25	2	
3)	Гайка М8 самоконтр.	6	
4)	Кронштейн	4	
5)	Болт М8х16	8	
6)	Шайба 8 широкая	6	
7)	Пластина М8	2	

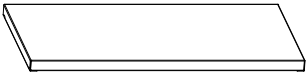

2.16. Электропанель на экран

№	Наименование	Кол-во	Изображение
1)	Электропанель	1	
2)	Саморез 4,2x9,5	6	

2.17. Светильник светодиодный ДиКом - 30.01.700

№	Наименование	Кол-во	Изображение
1)	Светильник светодиодный ДиКом - 30.01.700	1	
2)	Болт М8х16	2	
3)	Пластина М8	2	

2.18. ВС-01; -02; -03; -06; -07; -08 Полка

№	Наименование	Кол.	Изображение	№	Наименование	Кол.	Изображение
1)	Полка	1		2)	Зацеп	4	

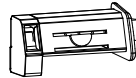
2.19. ВС-01/06; -02/07; ВС-03/05/08 Экран в тумбу

№	Наименование	Кол.	Изображение	№	Наим.	Кол.	Изобр.
1)	Экран	1		2)	Зацеп	4	

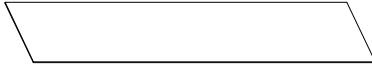
2.20. ВС Комплект направляющих-01/02/03; -06/07/08/09

№	Наименование	Кол-во	Изображение
1)	ВС Комплект направляющих	1	

2.21. Комплект доп. фиксации для ВС ящика

№	Наименование	Кол-во	Изображение
1)	Комплект доп фиксации ВС ящика	1	

2.22. Коврик-01; -02; -03/05; -06; -07; -08; -09

№	Наименование	Кол-во	Изображение
1)	Коврик	1	

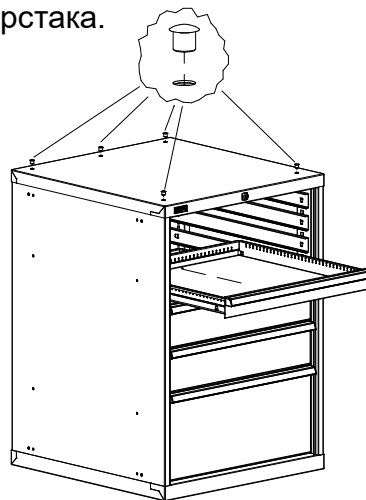
3. Схема сборки



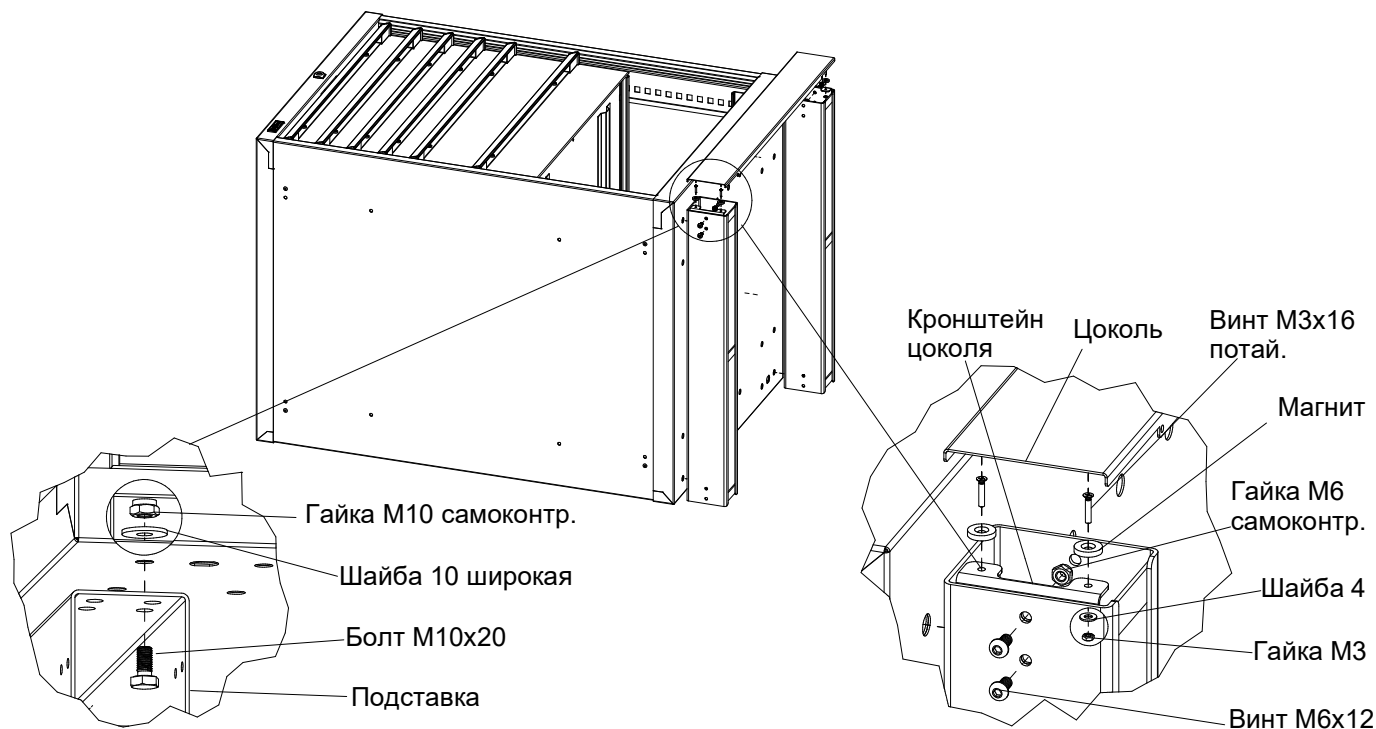
ВНИМАНИЕ!

Тумбы инструментальные ВС-003, ВС-010, ВС-015, ВС-030 и ВС-035 могут использоваться как самостоятельные единицы, либо как модуль верстака ВС. Если тумба инструментальная приобретается как модуль верстака, то необходимо ознакомиться с паспортом на верстак, вложенным в столешницу верстака.

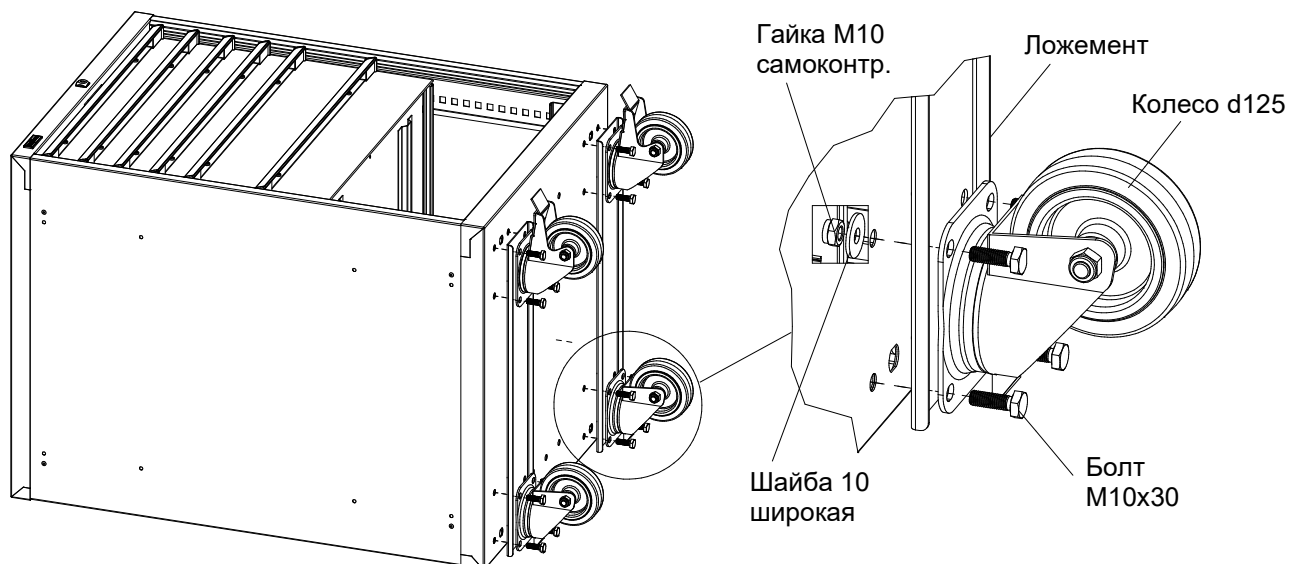
1 Перед установкой колёс, столешницы, лотка, либо ручки необходимо убрать неиспользуемые заглушки и вынуть ящики, отжав фиксаторы на направляющих.



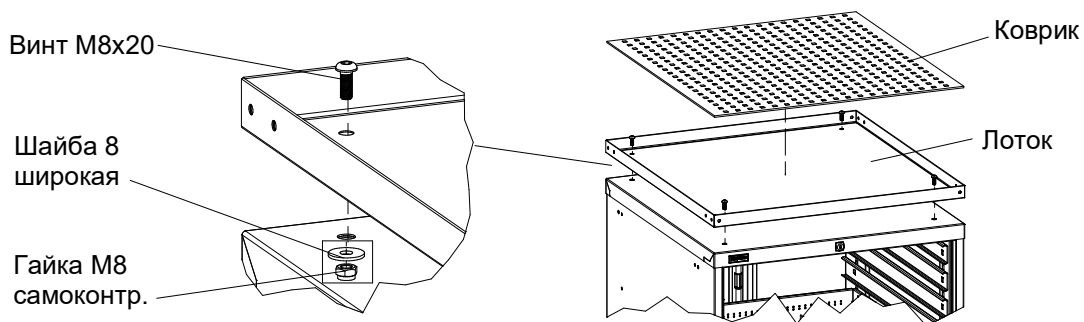
2 Установка подставок и цоколя



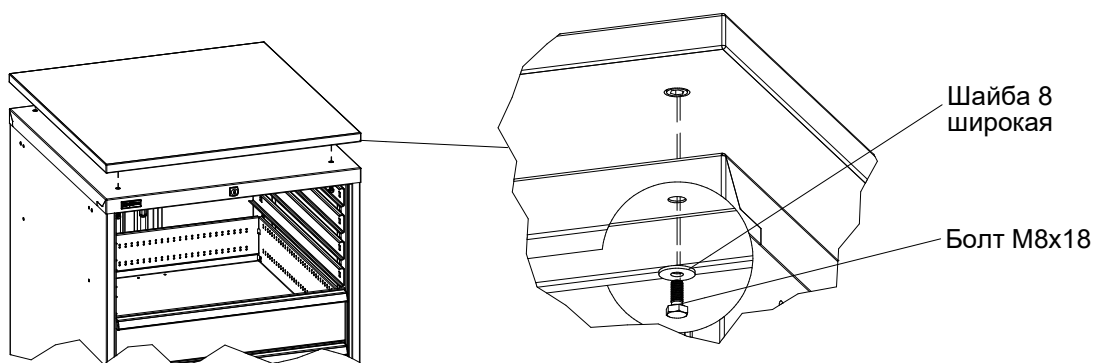
3 Установка колёс



4 Установка лотка

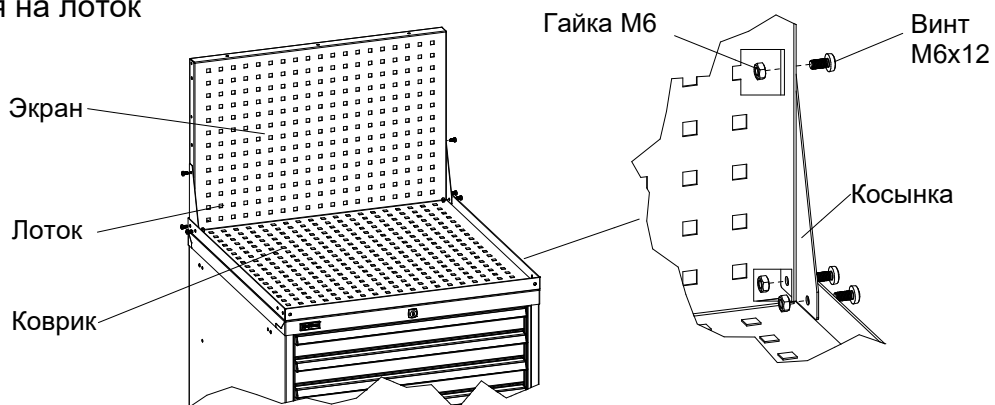


5 Установка столешницы

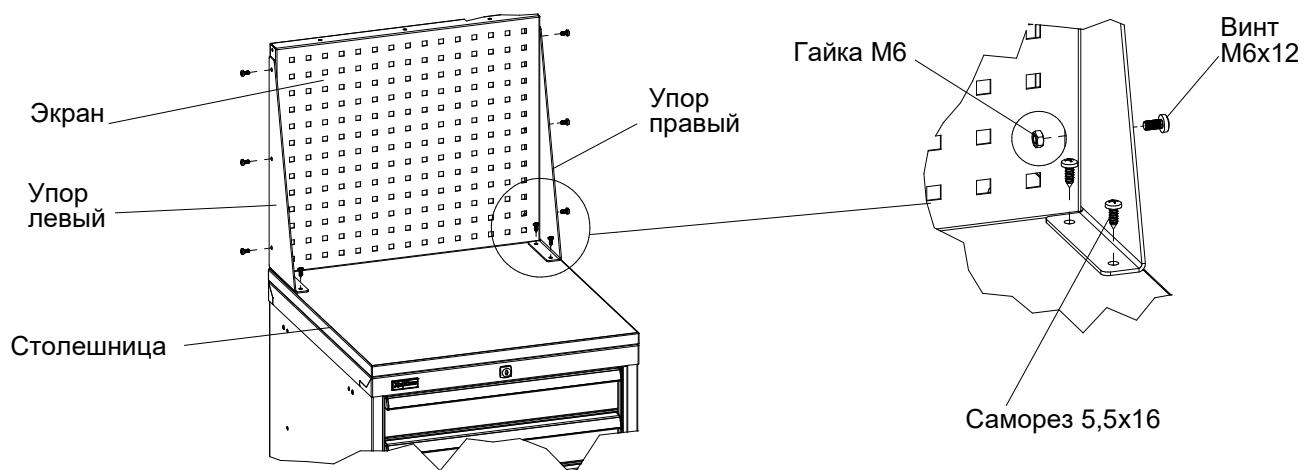


6 Установка экрана

Экран устанавливается на лоток



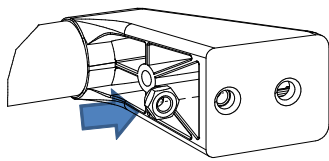
7 Установка экрана на столешницу



8 Установка ручек

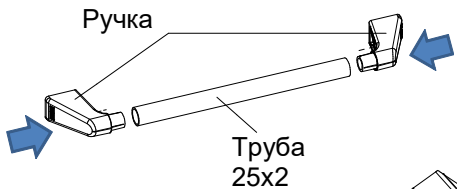
8.1 Ручка боковая ставится с левой или с правой стороны. Перед установкой необходимо выдавить пукли и вытянуть заглушки, освободив отверстия.

1 Завести гайки
внутри ручек
пластмассовых



При необходимости снять
направляющую ящика,
установить ручку, затем вернуть
направляющую на место

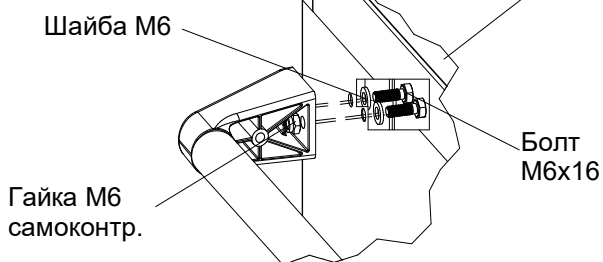
2



Ручка

Труба
25x2

3

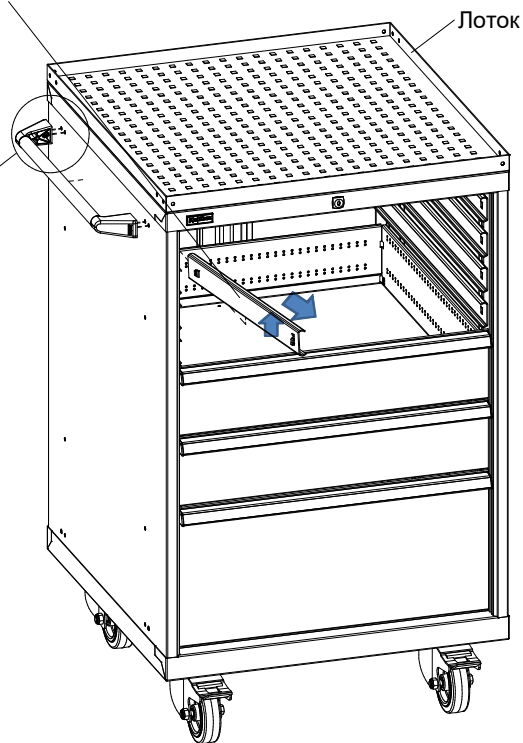


Шайба М6

Болт
М6х16

Гайка М6
самоконтр.

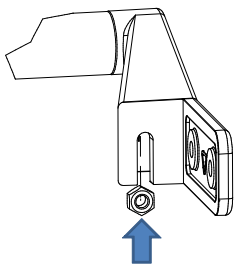
После установки столешницы,
колёс, лотка, ручки боковой
завести ящики обратно в
направляющие



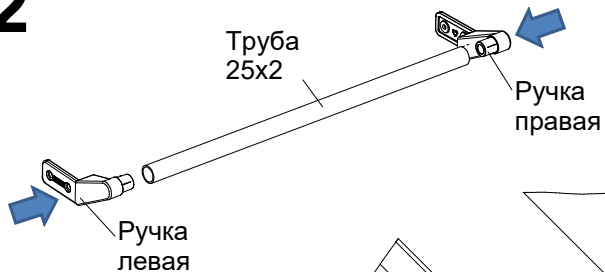
Лоток

8.2 Ручка на лоток

1 Завести гайки
внутри ручек
пластмассовых



2

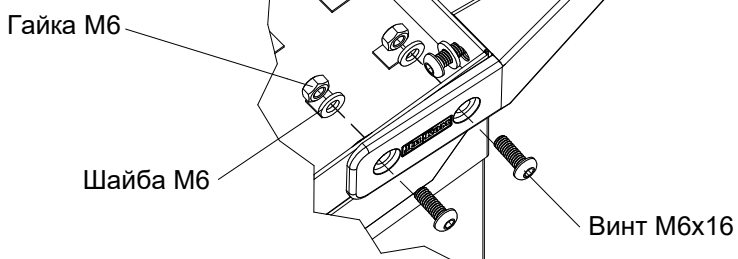


Труба
25x2

Ручка
правая

Ручка
левая

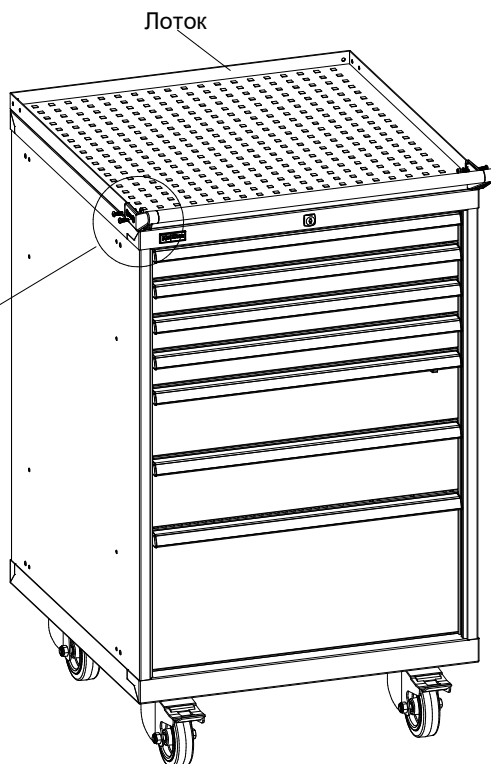
3



Гайка М6

Шайба М6

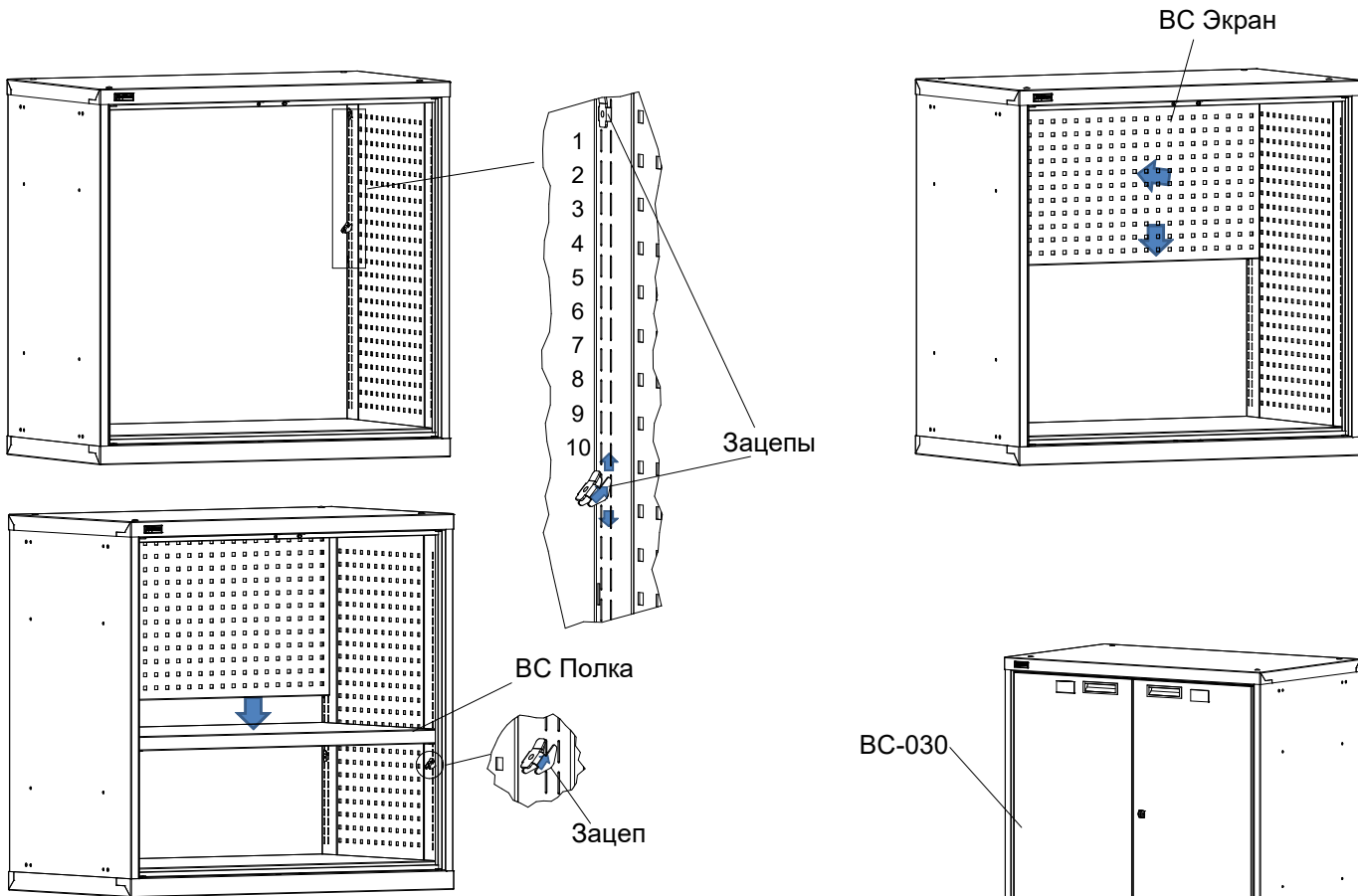
Винт М6х16



Лоток

9 Установка ВС Экрана и ВС Полки

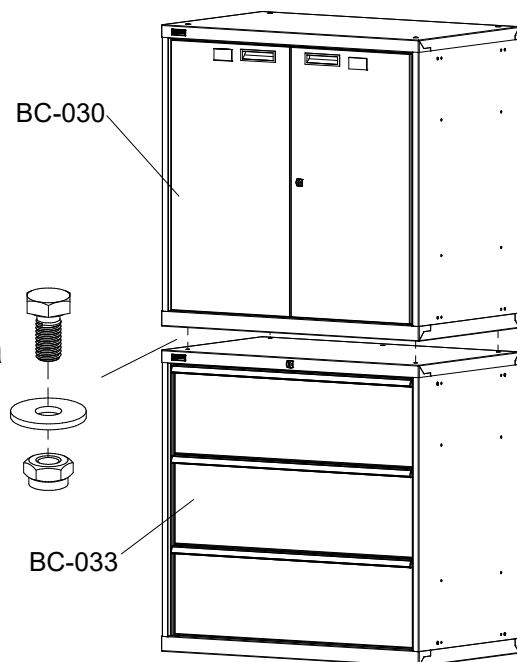
ВС Экраны и ВС Полки устанавливаются на зацепах.



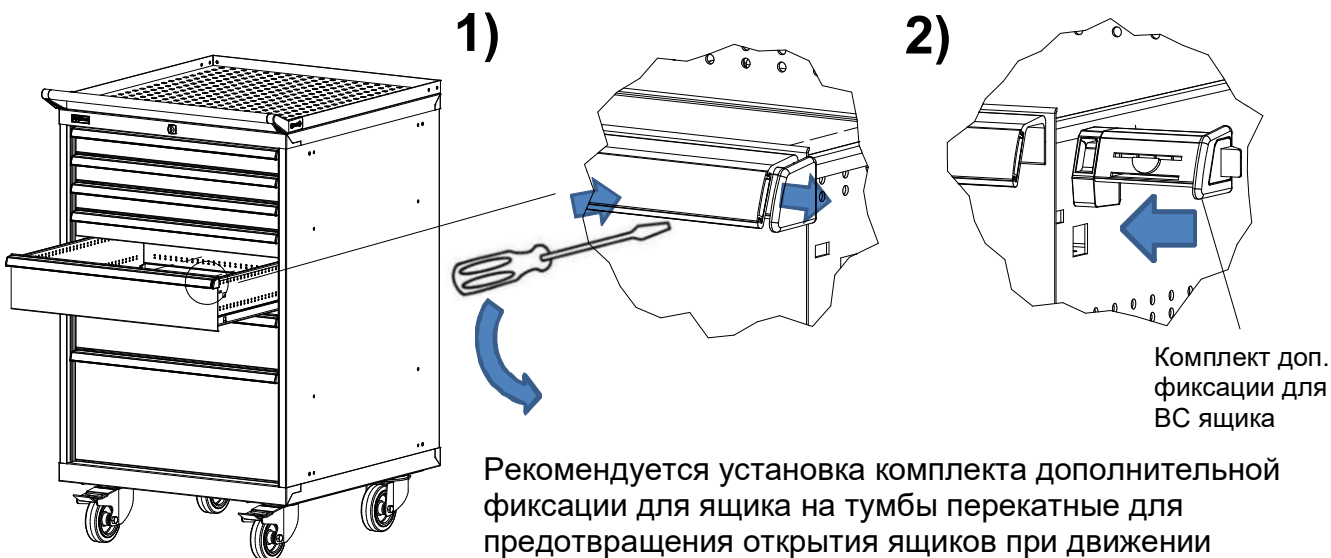
10 Вариант установки тумб друг на друга

При установке тумб друг на друга необходимо использовать комплект для соединения тумб.

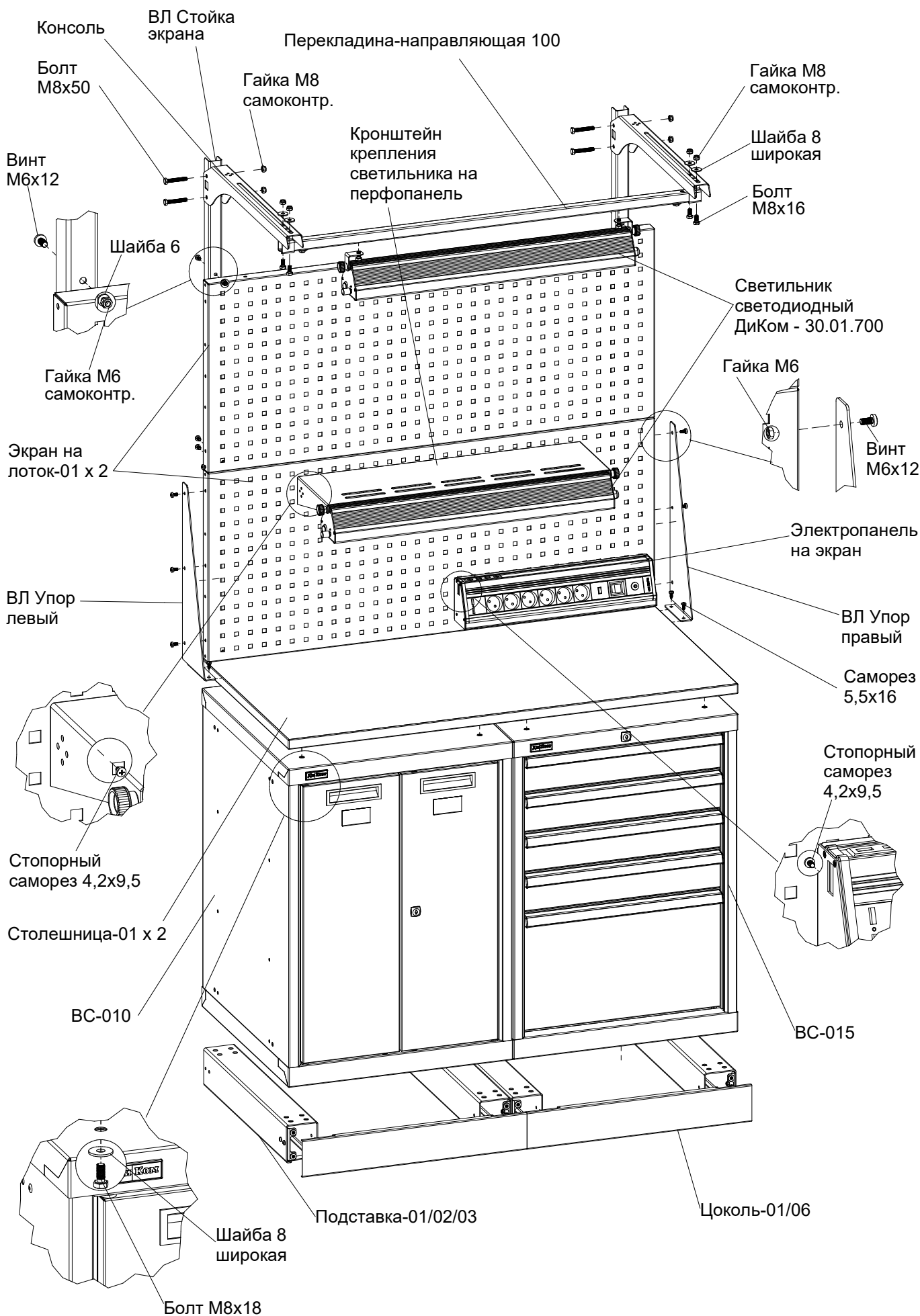
Двери на тумбах можно установить ручками вверх или вниз, перевернув и поменяв их местами.



11 Установка доп. фиксации для ВС ящика



11 Сборка тумбы-верстака



4. Характеристики

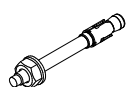
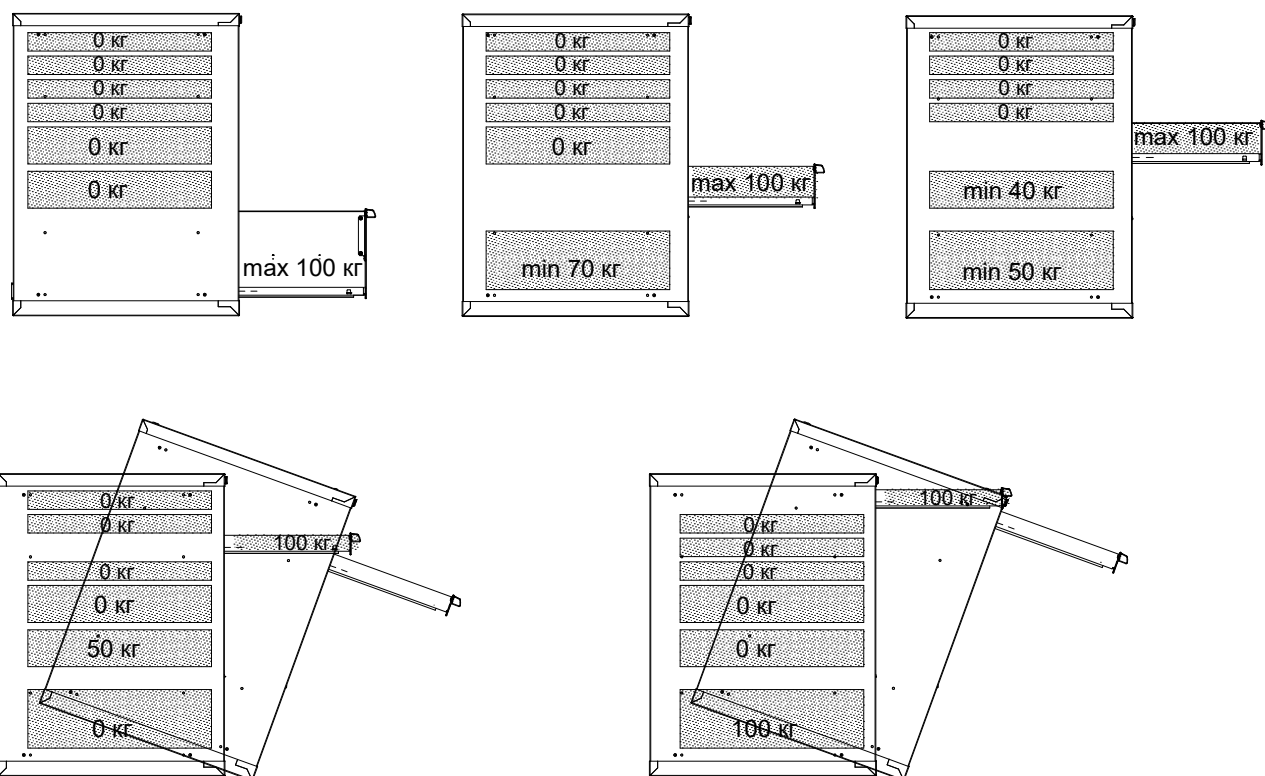
Габаритные размеры					
№	Наименование	Высота, мм	Ширина, мм	Глубина, мм	Примечание
1	BC-003	400	412	600	3 ящика: h=100 мм
2	BC-010	800	565	600	полки, экраны
3	BC-011	1000	565	600	полки, экраны
4	BC-014	600	565	600	4 ящика: 1 x h=200 мм, 3 x h=100 мм
4	BC-015	800	565	600	5 ящиков: 1 x h=300 мм, 4 x h=100 мм
5	BC-017	1000	565	600	7 ящиков: 2 x h=200 мм, 5 x h=100 мм
6	BC-020	800	718	600	полки, экраны
7	BC-021	1000	718	600	полки, экраны
8	BC-024	600	718	600	4 ящика: 1 x h=200 мм, 3 x h=100 мм
9	BC-025	800	718	600	5 ящиков: 1 x h=300 мм, 4 x h=100 мм
10	BC-027	1000	718	600	7 ящиков: 2 x h=200 мм, 5 x h=100 мм
11	BC-030	800	1024	600	полки, экраны
12	BC-031	1000	1024	600	полки, экраны
13	BC-033	1000	1024	600	3 ящика: h=300 мм
14	BC-034	600	1024	600	4 ящика: 1 x h=200 мм, 3 x h=100 мм
15	BC-035	800	1024	600	5 ящиков: 1 x h=300 мм, 4 x h=100 мм
16	BC-037	1000	1024	600	7 ящиков: 2 x h=200 мм, 5 x h=100 мм
17	BC-060	800	565	750	полки, экраны
18	BC-061	1000	565	750	полки, экраны
19	BC-064	600	565	750	4 ящика: 1 x h=200 мм, 3 x h=100 мм
20	BC-065	800	565	750	5 ящиков: 1 x h=300 мм, 4 x h=100 мм
21	BC-067	1000	565	750	7 ящиков: 2 x h=200 мм, 5 x h=100 мм
22	BC-070	800	718	750	полки, экраны
23	BC-071	1000	718	750	полки, экраны
24	BC-073	1000	718	750	3 ящика: h=300 мм
25	BC-074	600	718	750	4 ящика: 1 x h=200 мм, 3 x h=100 мм
26	BC-075	800	718	750	5 ящиков: 1 x h=300 мм, 4 x h=100 мм
27	BC-077	1000	718	750	7 ящиков: 2 x h=200 мм, 5 x h=100 мм
28	BC-080	800	1024	750	полки, экраны
29	BC-081	1000	1024	750	полки, экраны
30	BC-083	1000	1024	750	3 ящика: h=300 мм
31	BC-084	600	1024	750	4 ящика: 1 x h=200 мм, 3 x h=100 мм
32	BC-085	800	1024	750	5 ящиков: 1 x h=300 мм, 4 x h=100 мм
33	BC-087	1000	1024	750	7 ящиков: 2 x h=200 мм, 5 x h=100 мм
34	BC-093	1000	1200	750	3 ящика: h=300 мм
35	BC-096	1000	1200	750	6 ящиков: h=150 мм
36	BC-097	1000	1200	750	6 ящиков: 1 x h=300 мм, 2 x h=150 мм, 4 x h=75 мм

Примечание: Высота ящика указана по фасаду (внутренняя высота ящика меньше на 20 мм).


5. Требования по безопасности



При нагружении ящиков соблюдать требования, представленные на схемах.



Для предотвращения опрокидывания при необходимости можно зафиксировать тумбу инструментальную к полу при помощи анкерных болтов.

Наименование	 Максимально допустимая равномерно распределённая нагрузка
BC Ящик	100 кг / 200 кг* (при установке второго комплекта направляющих)
BC Полка	200 кг
BC Комплект колёс	Допустимая динамическая нагрузка 1000 кг Допустимая статическая нагрузка 2000 кг

* Второй комплект направляющих устанавливается дополнительно по желанию Покупателя на ящики высотой 150 мм и выше.

6. Гарантии изготовителя

- 6.1. Изготовитель гарантирует исправную работу BC Тумбы инструментальной при условии соблюдения Пользователем правил транспортировки, хранения, установки и эксплуатации.
- 6.2. Гарантия 5 лет со дня продажи.
- 6.3. Гарантийный ремонт производится при наличии документов, подтверждающих покупку.

Внимание!

- 6.4. В случае нарушения работоспособности изделия по вине Пользователя (при механических повреждениях элементов, неправильной установке и эксплуатации, при использовании изделия не по назначению) гарантии не сохраняются.
- 6.5. При обнаружении дефектов производственного характера изделие необходимо вернуть продавцу для обмена. Обмен производится при наличии документов, подтверждающих покупку.