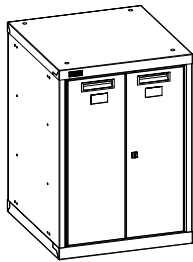
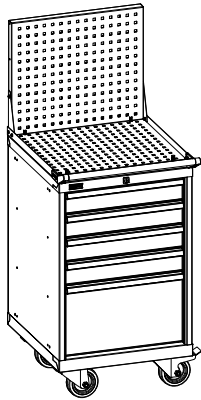
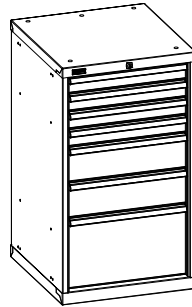


ПАСПОРТ**Тумба инструментальная ДиКом ВС**

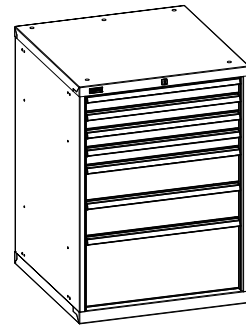
BC-010



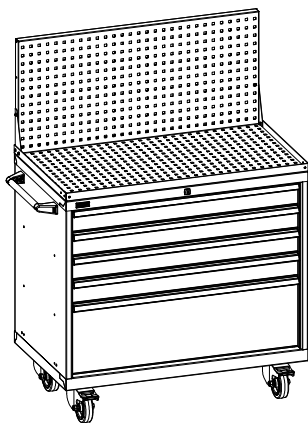
BC-015



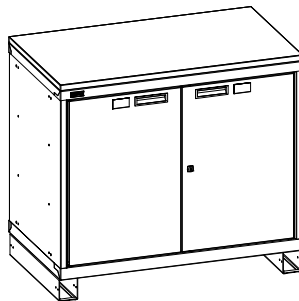
BC-017



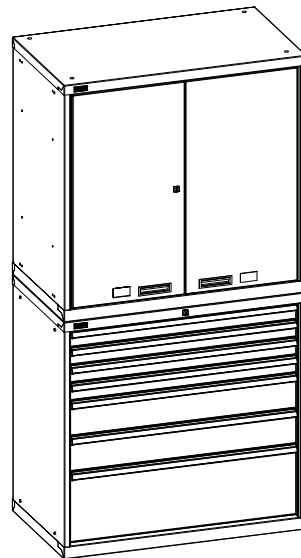
BC-077



BC-035



BC-030



BC-031

BC-037

Дата _____ Контролёр ОТК _____ Упаковщик _____
изготовления

1. Общие сведения

1.1. Тумбы инструментальные ВС предназначены для производственных предприятий, мастерских различных направлений, гаражей и т.д. Используется для хранения оснастки, инструмента и материалов. Корпуса изделий сварные.

ВС-003, ВС-014, ВС-015, ВС-017, ВС-077, ВС-033, ВС-034, ВС-035, ВС-037 имеют выдвижные ящики, запирающиеся на общий замок с системой антипрокидывания.

ВС-010, ВС-011, ВС-030 и ВС-031 имеют дверцы с ригельной системой запирания, дополнительно можно установить ВС Полки и/или ВС Экран в тумбу.

Максимальная нагрузка на ящик - 100 кг

при установке второго комплекта направляющих - 200 кг

Максимальная нагрузка на полку - 200 кг

Допустимая динамическая нагрузка на комплект колёс - 1000 кг

Допустимая статическая нагрузка на комплект колёс - 2000 кг

На Тумбы инструментальные можно установить комплект колёс или подставки (под вилы погрузчика/тележки), лоток с ковриком, экран на лоток, ручку на лоток или боковую ручку. На экран можно установить аксессуары (полки навесные, лотки навесные, держатели инструмента и крючки). За исключением ВС-003 - лоток не ставится. Выдвижные ящики можно заполнить комплектами лотков пластмассовых разных размеров.

1.2. Изготовитель: ООО "ДиКом-Сервис".

Адрес: Россия, 196655, г. Санкт-Петербург,

Колпино, Сапёрный переулоч, дом 3.

Электронный адрес: www.dikom.ru, shop.dikom.ru.

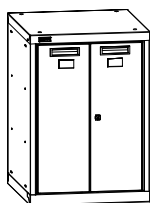
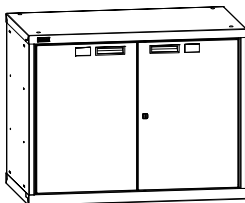

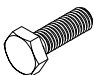

1.3. Предприятие-изготовитель оставляет за собой право вносить изменения в конструкцию изделия, не ухудшающие его потребительские свойства. При этом возможны изменения характеристик и комплекта поставки.

Габаритные размеры						Типоразмер
№	Наименование	Высота, мм	Ширина, мм	Глубина, мм	Примечание	
1	ВС-003	400	412	600	3 ящика h=100 (80) мм	-003 ящик 306x459 мм
2	ВС-014	600	565	600	4 ящика h=100 (80) мм h=200 (180) мм	-01 ящик 459x459 мм
3	ВС-010	800	565	600	полки, экраны*	
4	ВС-015	800	565	600	5 ящиков h=100 (80) мм h=300 (280) мм	
5	ВС-011	1000	565	600	полки, экраны*	
6	ВС-017	1000	565	600	7 ящиков h=75 (55) мм h=150 (130) мм h=300 (280) мм	
7	ВС-077	1000	718	750	7 ящиков h=75 (55) мм h=150 (130) мм h=300 (280) мм	-07 ящик 612x612 мм
8	ВС-034	600	1024	600	4 ящика h=100 (80) мм h=200 (180) мм	-03 ящик 918x459 мм
9	ВС-030	800	1024	600	полки, экраны*	
10	ВС-035	800	1024	600	5 ящиков h=100 (80) мм h=300 (280) мм	
11	ВС-031	1000	1024	600	полки, экраны*	
12	ВС-033	1000	1024	600	3 ящика h=300 (280) мм	
13	ВС-037	1000	1024	600	7 ящиков h=75 (55) мм h=150 (130) мм h=300 (280) мм	

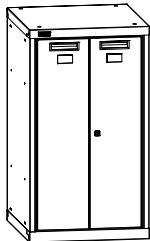
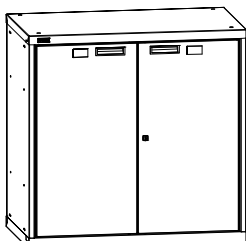

Примечание: Высота ящика указана по фланцу (внутренняя высота ящика меньше на 20 мм).

2. Комплект поставки (упаковочные места) - комплектуется по желанию Покупателя.


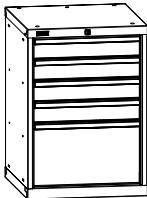
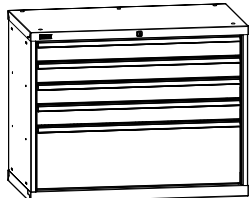
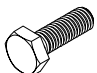

BC-010 и BC-030 Тумбы инструментальные - могут использоваться как модуль верстака BC - см. паспорт на верстак, вложенный в столешницу верстака.

№	Наименование	Кол-во	Изображение			
1)	BC-010	1				Вставка пластиковая с этикеткой 2 шт.
2)	Болт M10x30	4		3) Шайба 10 широкая	4	


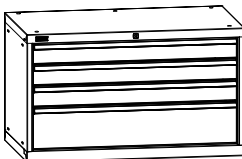
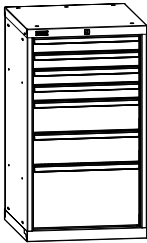
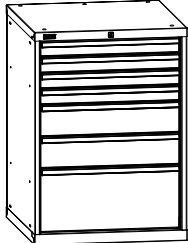
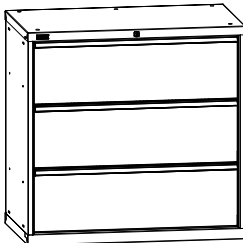
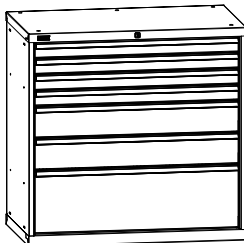
BC-011 и BC-031 Тумба инструментальная

№	Наименование	Количество	Изображение			
1)	BC-011 BC-031	1				Вставка пластиковая с этикеткой 2 шт.

BC-003, BC-015, и BC-035 Тумбы инструментальные - могут использоваться как модуль верстака BC - см. паспорт на верстак, вложенный в столешницу верстака.

№	Наименование	Кол-во	Изображение			
1)	BC-003 BC-015 BC-035	1				
2)	Болт M10x30	4		3) Шайба 10 широкая	4	

BC-014, BC-017, BC-077, BC-033, BC-034 и BC-037 Тумба инструментальная

№	Наименование	Кол.	Изображение					
1)	BC-014/ BC-017/ BC-077/ BC-033/ BC-034/ BC-037	1						
			BC-014	BC-034	BC-017	BC-077	BC-033	BC-037

BC Комплект колёс-01/03 /-07 *

№	Наименование	Кол-во	Изображение				
1)	Ложемент-01/03 Ложемент-07	2					
2)	Колесо поворотное 3470 UFR 125 P63	2		4)	Болт М10х30	16	
3)	Колесо поворотное с тормозом 3477 UFR 125 P63	2		5)	Шайба 10 широкая	16	
				6)	Гайка самоконт. М10	16	

Подставка-01/03; -07 *

№	Наименование	Кол-во	Изображение				
1)	Подставка	2					
2)	Болт М10х20	4		4)	Шайба 10 широкая	4	
3)	Гайка самоконтр. М10	4					

Комплект для соединения тумб *

№	Наименование	Кол-во	Изображение	№	Наименование	Кол-во	Изображение
1)	Болт М10х20	4		4)	Винт М6х16	4	
2)	Шайба 10 широкая	4		5)	Шайба 6	4	
3)	Гайка самоконтр. М10	4		6)	Гайка самоконтр. М6	4	

Столешница-01 /-07 /-03 *

№	Наименование	Кол.	Изображение	№	Наименование	Кол.	Изображение
1)	Столешница-01	1		2)	Болт М8х18	4	
	Столешница-07			3)	Шайба 8 широкая	4	
	Столешница-03						


Лоток-01 /-07 /-03 *

№	Наименование	Кол.	Изображение	№	Наименование	Кол.	Изображение
1)	Лоток-01	1		3)	Винт М8х20	4	
	Лоток-07			4)	Гайка самоконтр. М8	4	
2)	Коврик-01	1		5)	Шайба 8 широкая	4	
	Коврик-07						
	Коврик-03						






Лоток-01/ -07/ -03 с Экраном *

№	Наименование	Кол.	Изображение	№	Наименование	Кол.	Изображение
1)	Лоток-01	1		4)	Винт М8х20	4	
	Лоток-07			5)	Гайка самоконтр. М8	4	
2)	Коврик-01	1		6)	Шайба 8 широкая	4	
	Коврик-07						
3)	Экран-01	1		7)	Косынка	2	
	Экран-02/07			8)	Винт М6х12	6	
	Экран-03			9)	Гайка М6	6	

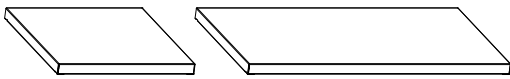

Ручка на Лоток-01, -02/07, -03 *

№	Наименование	Кол.	Изображение	№	Наименование	Кол.	Изображение
1)	Труба 25x2 L=535 / L=688 L=994	1		4)	Винт М6х16	6	
2)	Ручка левая	1		5)	Шайба 6	6	
3)	Ручка правая	1		6)	Гайка М6 самоконтр.	6	

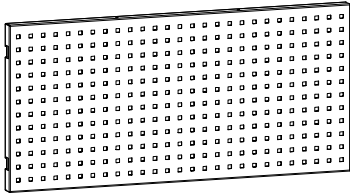

Ручка боковая-01/03 /-07 *

№	Наименование	Кол.	Изображение	№	Наименование	Кол.	Изображение
1)	Труба 25x2 L=302 L=425	1		3)	Болт М6х16	4	
2)	Ручка	2		4)	Шайба 6	4	
				5)	Гайка самоконтр. М6	4	


ВС-01 и ВС-03 Полка *

№	Наименование	Кол.	Изображение	№	Наим.	Кол.	Изобр.
1)	ВС-01 Полка ВС-03 Полка	1		2)	Зацеп	4	

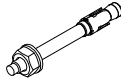
ВС-01, ВС-03/05 Экран в тумбу *

№	Наименование	Кол.	Изображение	№	Наим.	Кол.	Изобр.
1)	ВС-01 Экран в тумбу ВС-03/05 Экран в тумбу	1		2)	Зацеп	4	

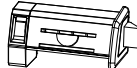
ВС Комплект направляющих-01/03, ВС комплект направляющих-07 *

№	Наименование	Кол-во	Изображение
1)	ВС Комплект направляющих-01/03 ВС Комплект направляющих-07	1	


Комплект анкерных болтов *

№	Наименование	Кол-во	Изображение
1)	Анкер клиновой 10x100	4	

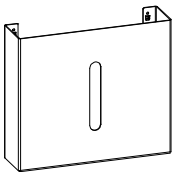
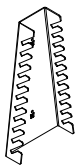
Комплект доп фиксации для ВС ящика *

№	Наименование	Кол-во	Изображение
1)	Комплект доп фиксации ВС ящика	1	

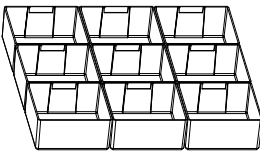

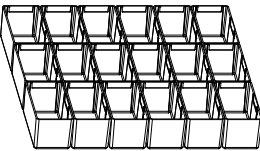
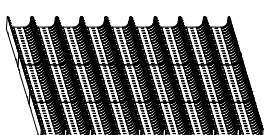
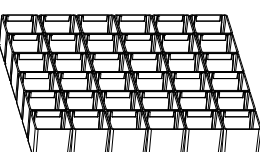
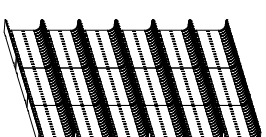
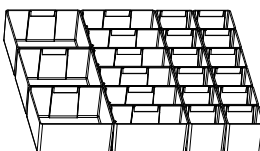
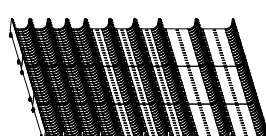

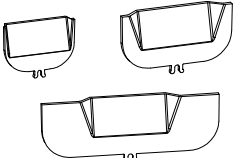
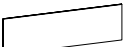
Коврик в ящик - 01/07/03 *

№	Наименование	Кол.	Изображение
1)	Коврик в ящик - 01 Коврик в ящик - 07 Коврик в ящик - 03	1	

Аксессуары на экран - каждая единица приобретается отдельно *

№	Наименование	Изображение	№	Наименование	Изображение
1)	Полка навесная на экран А4	 Саморез 4,2x9,5 -2шт.	5)	Держатель для полотенца	 Саморез 4,2x9,5 -2шт.
2)	Полка навесная на экран	 Саморез 4,2x9,5 -2шт.	6)	Держатель для отвёрток	 Саморез 4,2x9,5 -2шт.
3)	Лоток навесной на экран А4	 Саморез 4,2x9,5 -2шт.	7)	Держатель для ключей	 Саморез 4,2x9,5 -2шт.
4)	Лоток навесной на экран	 Саморез 4,2x9,5 -2шт.	8)	Крючок навесной на экран (5 шт.)	 Саморез 4,2x9,5 -1шт.

Лотки пластмассовые * - приобретаются комплектами.

№	Наименование	Изображение	№	Наименование	Изображение
1)	Лоток пластмассовый 150x150 Комплект-01 (9 шт.) Комплект-02 (16 шт.)		7)	Лоток пластмассовый d33 Комплект-01 (9 шт.) Комплект-02 (16 шт.)	
2)	Лоток пластмассовый 75x150 Комплект-01 (18 шт.) Комплект-02 (32 шт.)		8)	Лоток пластмассовый d45 Комплект-01 (9 шт.) Комплект-02 (16 шт.)	
3)	Лоток пластмассовый 75x75 Комплект-01 (36 шт.) Комплект-02 (64 шт.)		9)	Лоток пластмассовый d70 Комплект-01 (9 шт.) Комплект-02 (16 шт.)	
4)	Лотки пластмассовые Микс Комплект-01 (3+6+12=21шт.)		10)	Лотки пластмассовые d Микс Комплект-01 (9 шт.)	
5)	Держатель этикеток для лотков (10 шт.)		11)	Перегородка d33 / d45 / d70 (10 шт.)	
6)	Держатель этикеток для перегородок d (10 шт.)				

* Приобретается отдельно, по желанию покупателя.

! **Комплект-01** лотков пластмассовых полностью заполняет ящики ВС-014, ВС-015 и ВС-017. **Комплект-07** для ящиков ВС-077.

В ящики ВС-034, ВС-035, ВС-033 и ВС-037 помещается **по два Комплекта-01**.

Высота лотков пластмассовых d - 28 мм. Высота лотков пластмассовых (150x150, 150x75 и 75x75) = 75 мм - в ишки h=75 (50) мм - не помещаются.

3. Схема сборки Тумбы инструментальной серии ВС на примере ВС-077

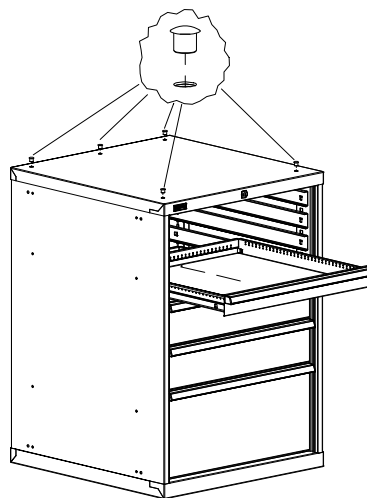


ВНИМАНИЕ!

Тумбы инструментальные ВС-003, ВС-010, ВС-015, ВС-030 и ВС-035 могут использоваться как самостоятельные единицы, либо как модуль верстака ВС. Если тумба инструментальна приобретается как модуль верстака - смотреть паспорт на верстак, который вложен в столешницу.

1

Перед установкой колёс, столешницы, лотка, либо ручки необходимо убрать неиспользуемые заглушки и вынуть ящики, отжав фиксаторы на направляющих.



2

Установка подставок.



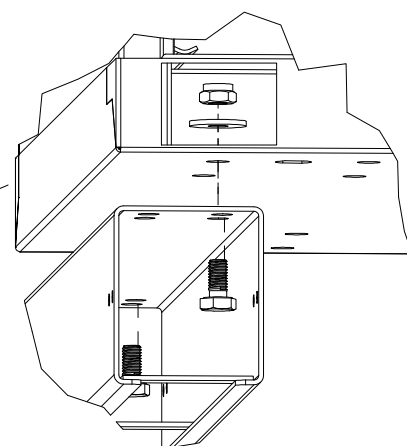
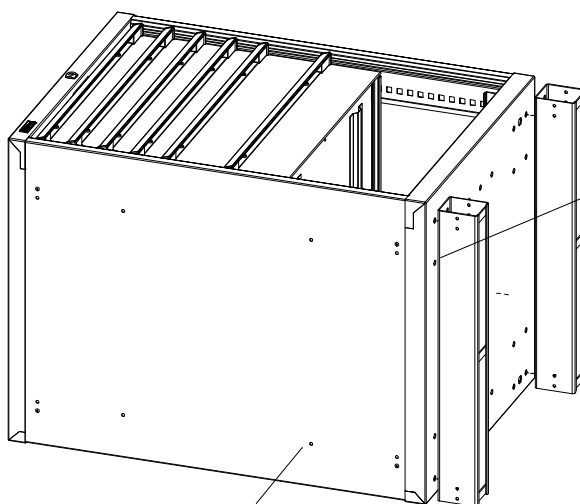
4 шт.
Бол М10х20



4 шт.
Шайба 10
широкая



4 шт.
Гайка
самоконтр. М10



BC-027

3

Установка колёс.



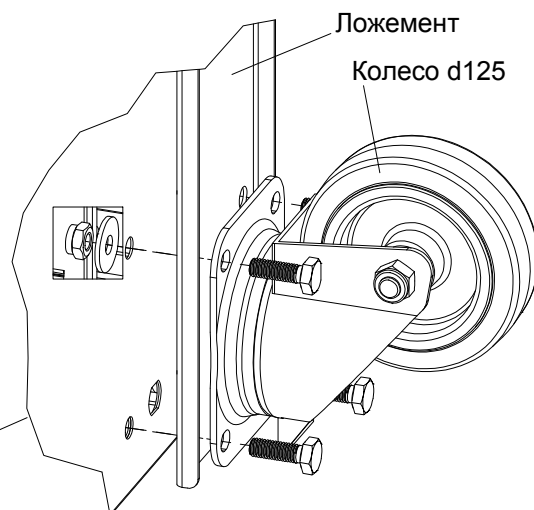
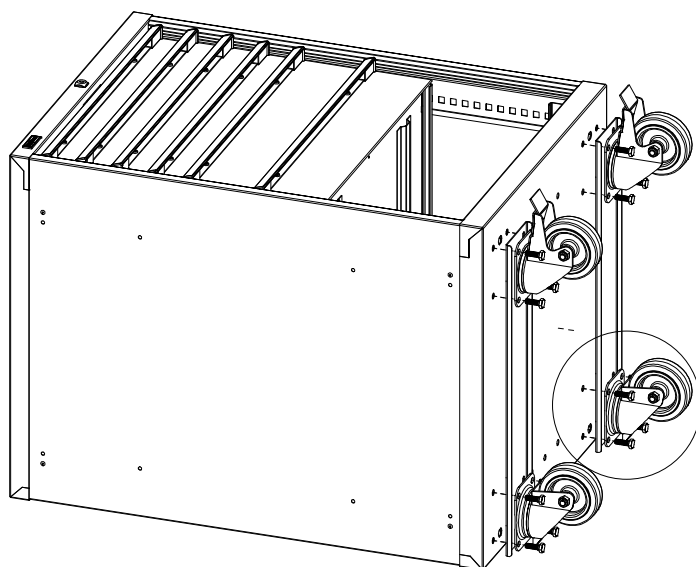
16 шт.
Бол М10х30




16 шт.
Шайба 10
широкая





16 шт.
Гайка
самоконтр. М10

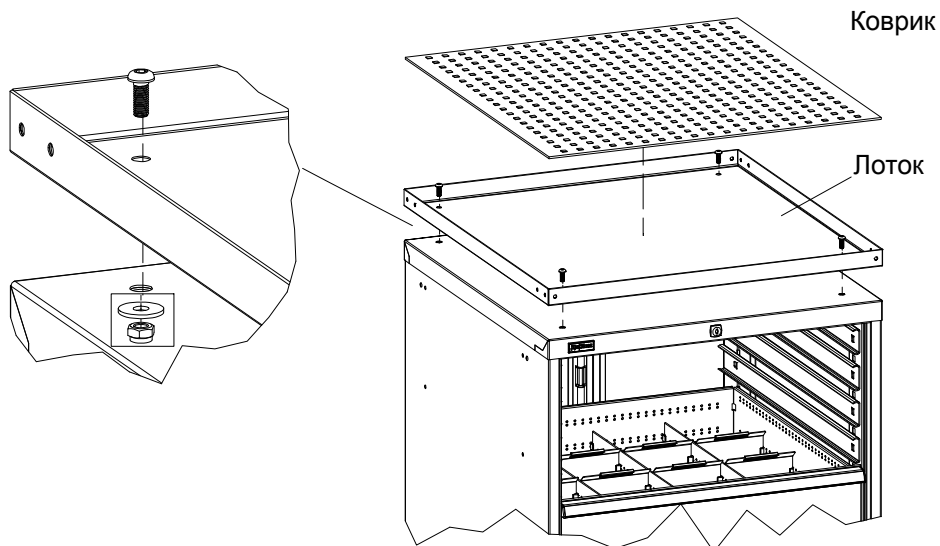


4 Установка лотка.


 4 шт.
Винт М8х20


 4 шт.
Шайба 8
широкая

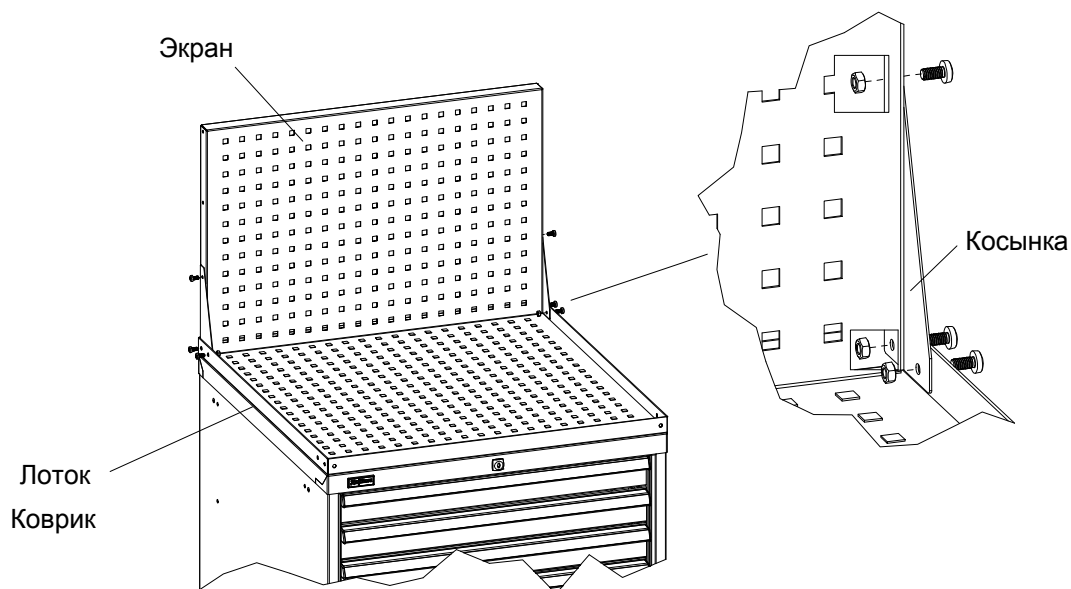
 4 шт.
Гайка
самоконтр.
М8



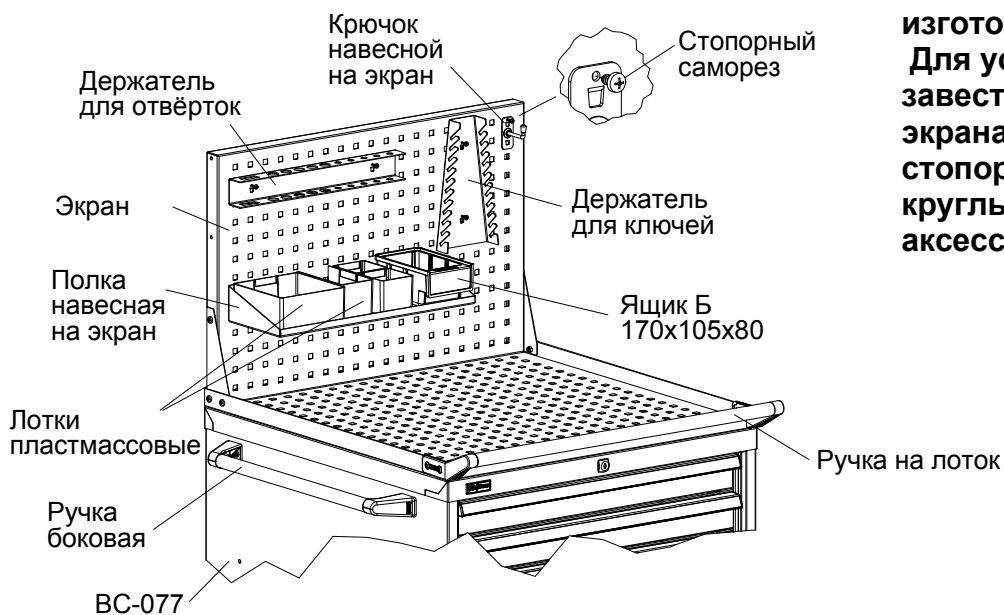
5 Установка экрана. Экран устанавливается на лоток.

 6 шт.
Винт М6х12

 6 шт.
Гайка М6






6 Установить аксессуары на экран.

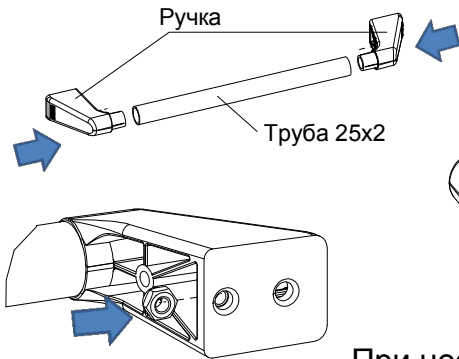


Аксессуары на экран изготовлены на зацепах. Для установки необходимо завести зацепы в отверстия экрана, затем закрутить стопорные саморезы в круглые отверстия на аксессуарах.

7 Установка ручек.

7.1 Ручка боковая ставится с левой или с правой стороны.

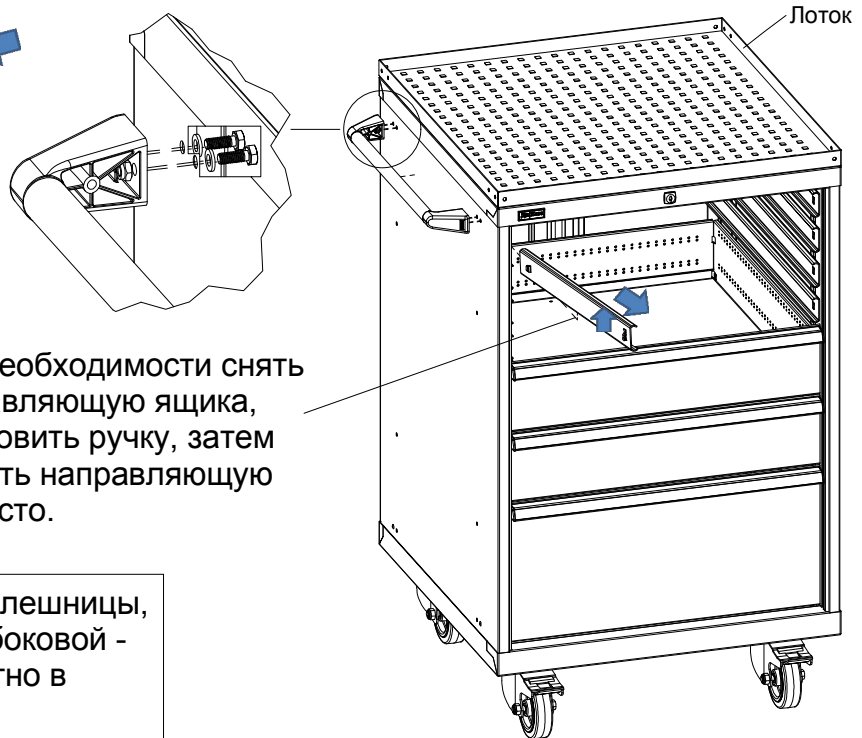
-  4 шт. Болт М6х16
-  4 шт. Шайба М6
-  4 шт. Гайка самоконтр. М6



Завести гайки
внутри ручек
пластмассовых.

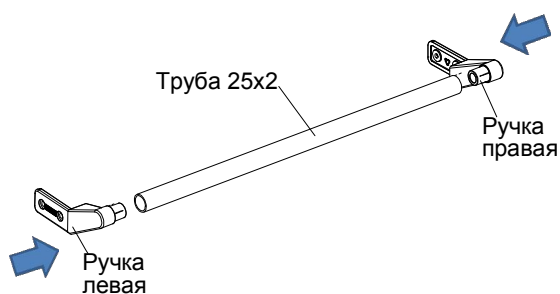
При необходимости снять
направляющую ящика,
установить ручку, затем
вернуть направляющую
на место.

После установки столешницы,
колёс, лотка, ручки боковой -
завести ящики обратно в
направляющие.

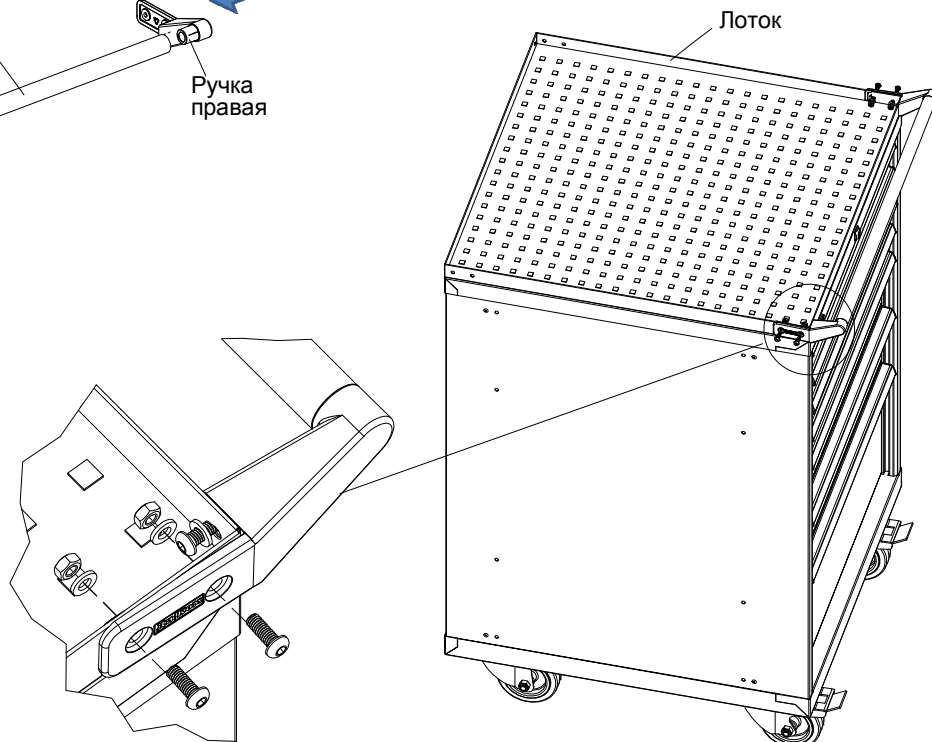


7.2 Ручка на лоток.

-  6 шт. Винт М6х16
-  6 шт. Шайба М6
-  6 шт. Гайка М6

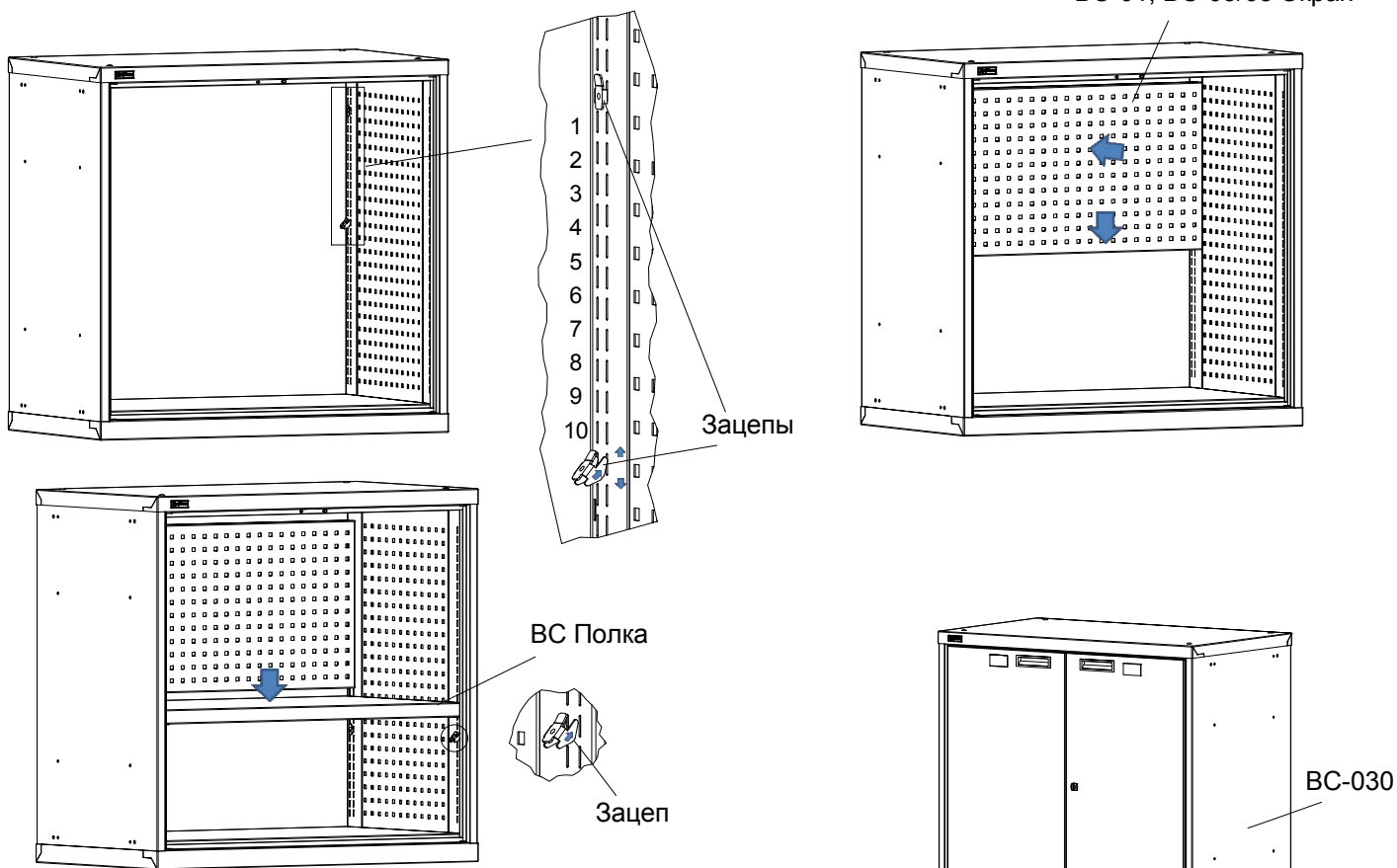


Завести гайки
внутри ручек
пластмассовых.



8 Установка ВС-01, ВС-03/05 Экрана и ВС-01, ВС-03 Полки.

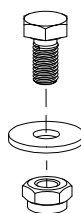
ВС Экраны и ВС Полки устанавливаются на зацепах.



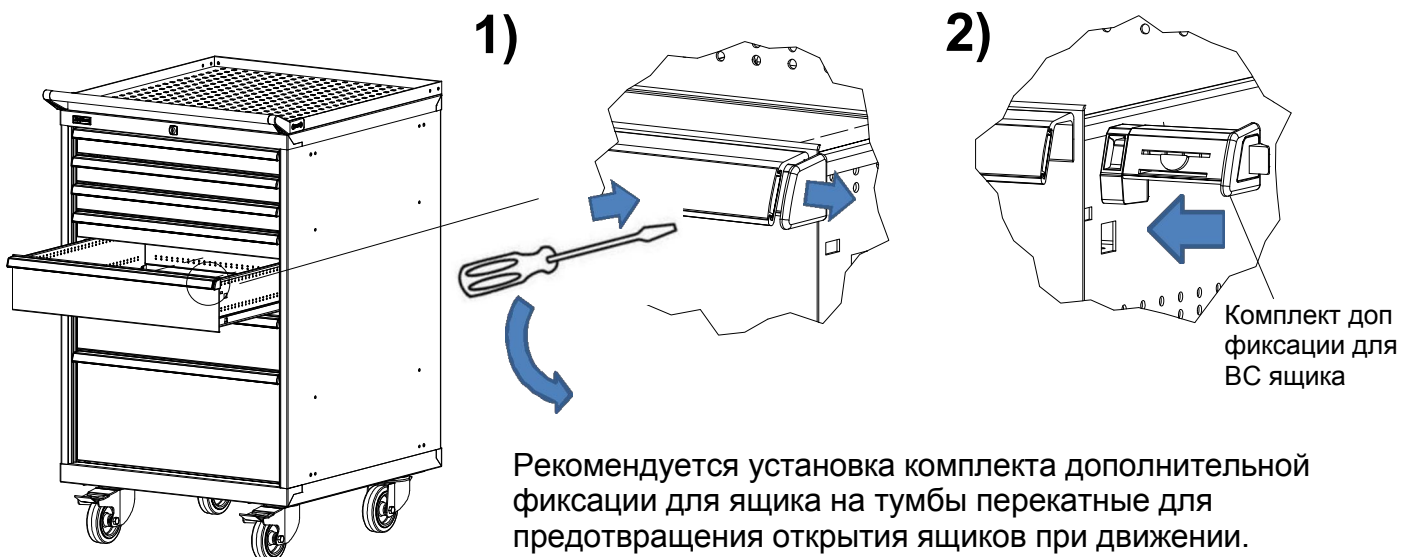
9 Вариант установки тумбы на тумбу.

При этом использовать комплект болтов для соединения тумб.

Двери на тумбах можно установить ручками вверх или вниз, при этом переворачивая и меняя их местами.



10 Установка доп фиксации для ВС ящика.



4. Характеристики

Наименование	Габаритные размеры			Примечание
	Высота, мм	Ширина, мм	Глубина, мм	
ВС-01 Полка *	39,5	500	566	
ВС-03 Полка *	39,5	959	566	
ВС-01 Экран в тумбу *	449	500,6	35	
ВС-03/05 Экран в тумбу *	449	959,6	35	
ВС Комплект направляющих-01/03 *			550	
ВС Комплект направляющих-07 *			700	
Колесо d125 *	163	40(96)	d 125	(4 шт.)
Подставка-01/ 03 *	95	79	570	(2 шт.)
Подставка-07 *	95	79	720	(2 шт.)
Лоток-01 *	35	565	600	
Коврик-01 *	4	560	595	
Лоток-07 *	35	718	750	
Коврик-07 *	4	710	745	
Лоток-03 *	35	1024	600	
Коврик-03 *	4	1020	595	
Экран-01 *	476	558	35	
Экран-07 *	476	718	35	
Экран-03 *	476	1024	35	
Ручка на лоток-01 *	58	580	150	
Ручка на лоток-07 *	58	733	150	
Ручка боковая-01/03 *	38	430	76	
Ручка боковая-07 *	38	430	76	
Коврик в ящик-01 *	1	459	459	
Коврик в ящик-02 *	1	612	612	
Коврик в ящик-03 *	1	918	459	
Полка навесная на экран А4 *	69	454	250	
Полка навесная на экран *	69	454	160	
Лоток навесной на экран А4	244	279	75	
Лоток навесной на экран *	104	279	75	
Держатель для полотенец *	92	384	125	
Держатель для ключей *	244	120(60)	35	
Держатель для отвёрток *	50	384	35	
Крючок навесной на экран *	60	25	50	
Лоток пластмассовый 150x150 *	75	150	150	(9 шт.)/(16 шт.)
Лоток пластмассовый 75x150 *	75	75	150	(18 шт.)/(32 шт)
Лоток пластмассовый 75x75 *	75	75	75	(36 шт.)/(64 шт.)
Держатель этикеток для лотков *	15	50	1	(10 шт.)
Лоток пластмассовый d33 *	28	149	149	(9 шт.)/(16 шт.)
Лоток пластмассовый d45 *	28	149	149	(18 шт.)/(32 шт)
Лоток пластмассовый d70 *	28	149	149	(36 шт.)/(64 шт.)
Перегородка d33 *	23	34	7	(10 шт.)
Перегородка d45 *	23	46	7	(10 шт.)
Перегородка d70 *	23	70	7	(10 шт.)
Держатель этикеток для перегородок d *	18	28	6	(10 шт.)

* Приобретается отдельно, по желанию покупателя.

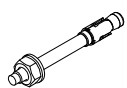
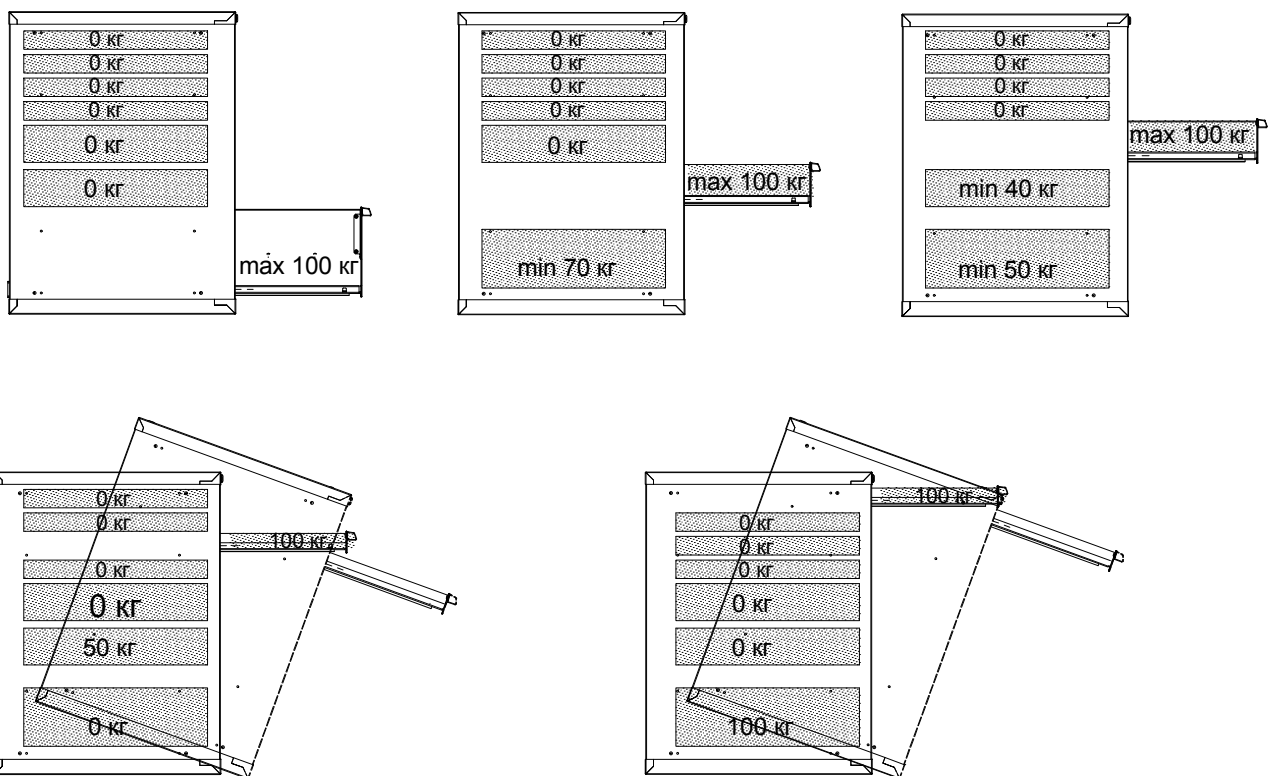


Возможно исполнение всех элементов и аксессуаров с антиэлектростатическими свойствами ESD.


5. Требования по безопасности



При нагружении ящиков соблюдать требования, представленные на схемах.



Для предотвращения опрокидывания при необходимости можно зафиксировать тумбу инструментальную к полу при помощи анкерных болтов.

Наименование	 Максимально допустимая равномерно распределённая нагрузка
BC Ящик	100 кг / 200 кг* (при установке второго комплекта направляющих)
BC Полка	200 кг
BC Комплект колёс	Допустимая динамическая нагрузка 1000 кг Допустимая статическая нагрузка 2000 кг

* Второй комплект направляющих устанавливается дополнительно по желанию Покупателя на ящики высотой 150 мм и выше.

6. Гарантии изготовителя

- 6.1. Изготовитель гарантирует исправную работу BC Тумбы инструментальной при условии соблюдения Пользователем правил транспортировки, хранения, установки и эксплуатации.
- 6.2. Срок гарантийного обслуживания изделия 60 месяцев (на комплектующие гарантия - 12 месяцев) со дня продажи.
- 6.3. Гарантийный ремонт производится при наличии документов, подтверждающих покупку.

Внимание!

- 6.4. В случае нарушения работоспособности изделия по вине Пользователя (при механических повреждениях элементов, неправильной установке и эксплуатации, при использовании изделия не по назначению) гарантии не сохраняются.
- 6.5. При обнаружении дефектов производственного характера изделие необходимо вернуть продавцу для обмена. Обмен производится при наличии документов, подтверждающих покупку.