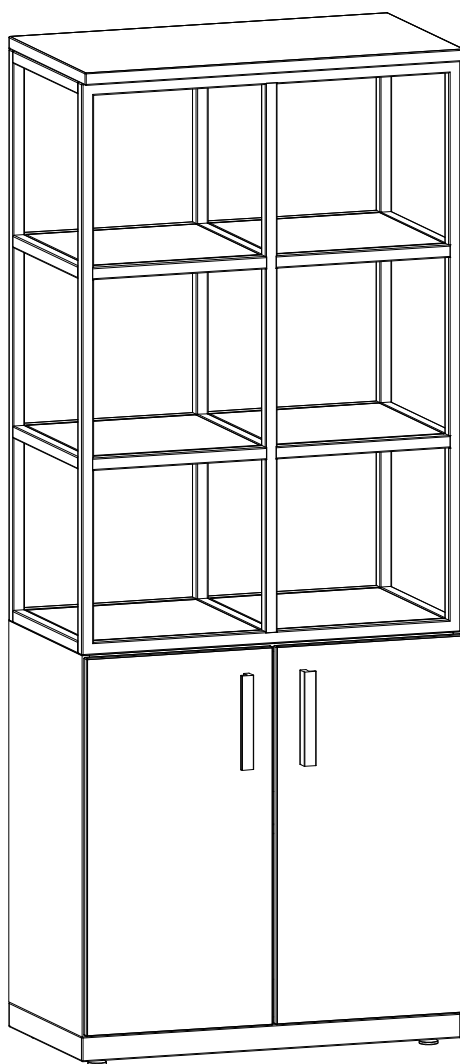
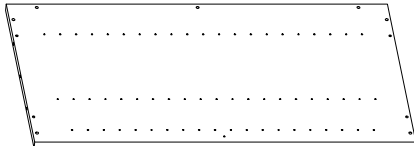
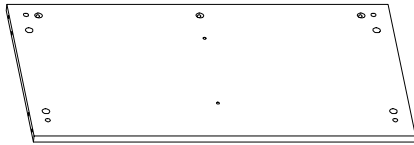
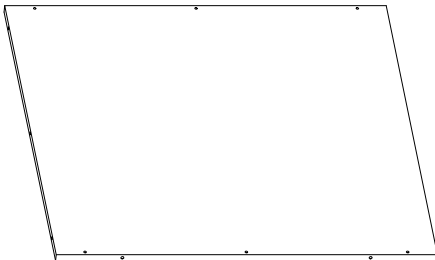

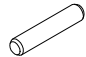
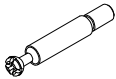



ПАСПОРТ
ИНСТРУКЦИЯ ПО СБОРКЕ
OASYS Шкаф архивный большой
ША-80x5-06

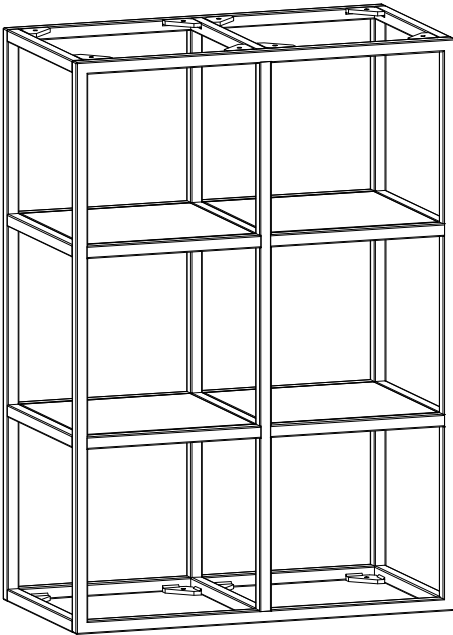


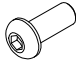

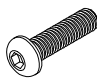


1. Комплект поставки

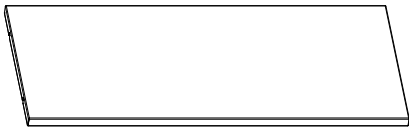

1.1. OASYS Корпус 2 ОН W80 (1 шт.)

№	Наименование	Кол-во	Изображение				
A	Боковина	2					
B	Крышка	2					
C	Задняя стенка	1					
D	Стяжка MINIFIX	14		F	Шкант 6x30	14	
E	Болт для стяжки MINIFIX	14		G	Заглушка 10	8	

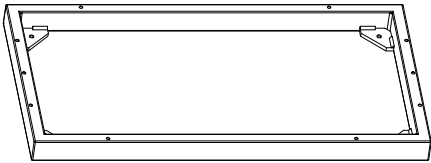
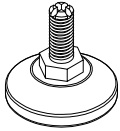
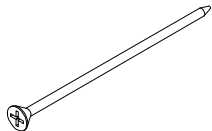

1.2. OASYS Топ-рамка 3 ОН W80 (1 шт.)

№	Наименование	Кол-во	Изображение				
H	Рама	1					
I	Вставка	4					
J	Магнит	32		L	Винт M8x20	4	
K	Саморез 3,5x13 (потайной)	32		M	Винт M8x30	8	

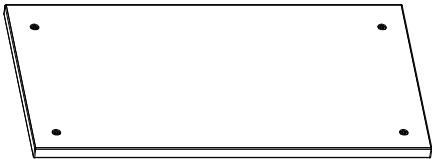
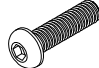
1.3. OASYS Полка W80 (1 шт.)

№	Наименование	Кол-во	Изображение
N	Полка	1	
O	Саморез 4,2x9,5	4	


1.4. OASYS Цоколь W 80 (1 шт.)

№	Наименование	Кол-во	Изображение
P	Рама	1	
Q	Опора регулируемая M8x20	4	
R	Саморез 4,2x90 (потайной)	6	
F	Шкант 6x30	2	



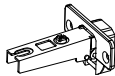


1.5. OASYS Топ W 80 (1 шт.)

№	Наименование	Кол-во	Изображение
S	Крышка	1	
M	Винт M8x30	4	



1.6. OASYS Дверь 1 ОН W40 (2 шт.)

№	Наименование	Кол-во	Изображение
T	Дверь	1	

1.7. OASYS Комплект петель на дверь 1-3 ОН (2 шт.)

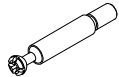
W	Планка	2		U	Демпфер	2	
X	Петля	2		Y	Демпфер силиконовый	2	
				V	Саморез 4x16 (потайной)	8	

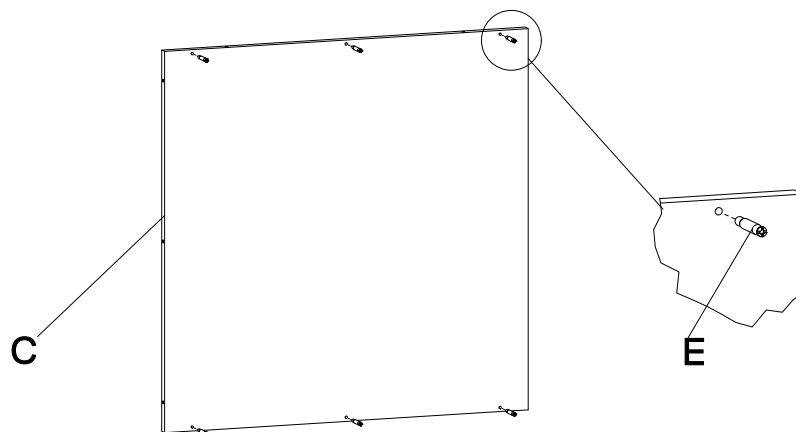
1.8. OASYS Ручка 160 (2 шт.)

№	Наименование	Кол-во	Изображение
Z	Ручка 160	1	
AA	Винт M4x25	2	

2. Схема сборки

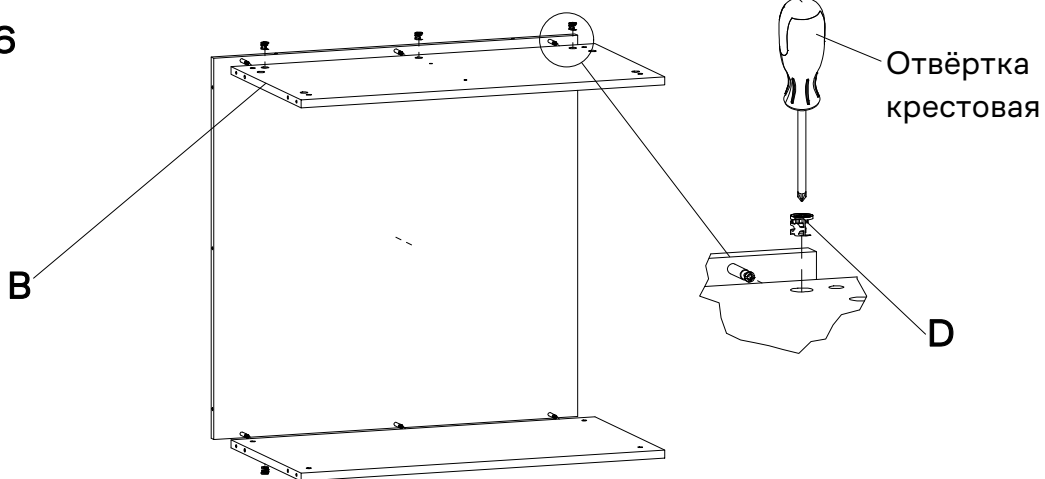
1

E  x 6



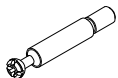
2

D  x 6

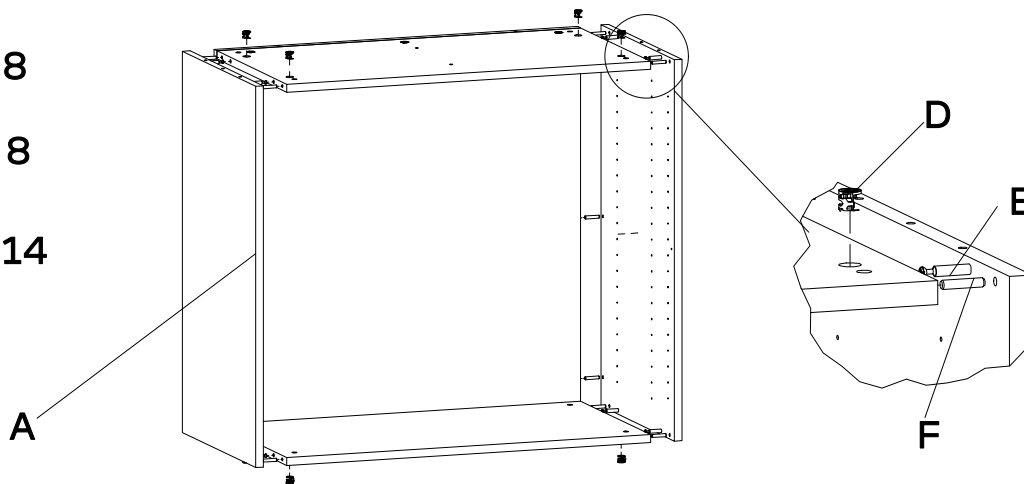


3

D  x 8

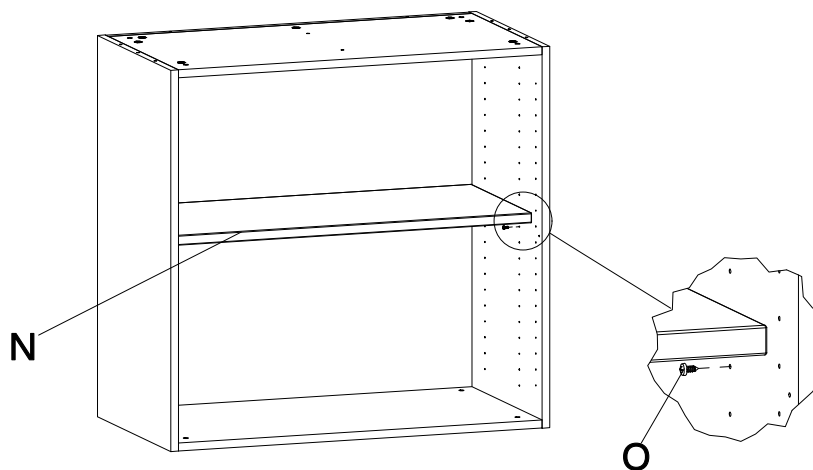
E  x 8

F  x 14



4

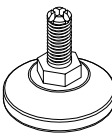
O  x 4

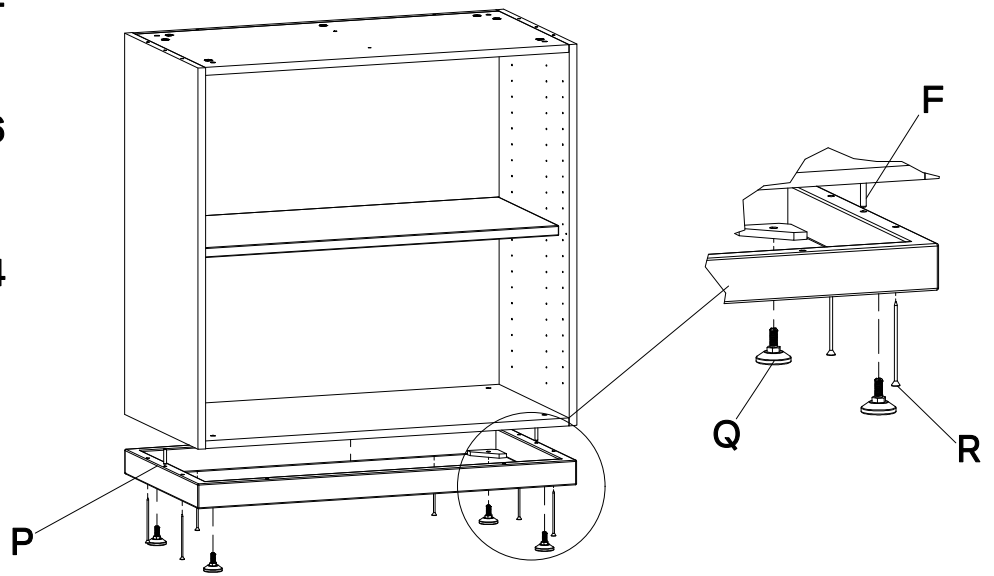


5


F  x 2

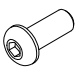
R  x 6

Q  x 4



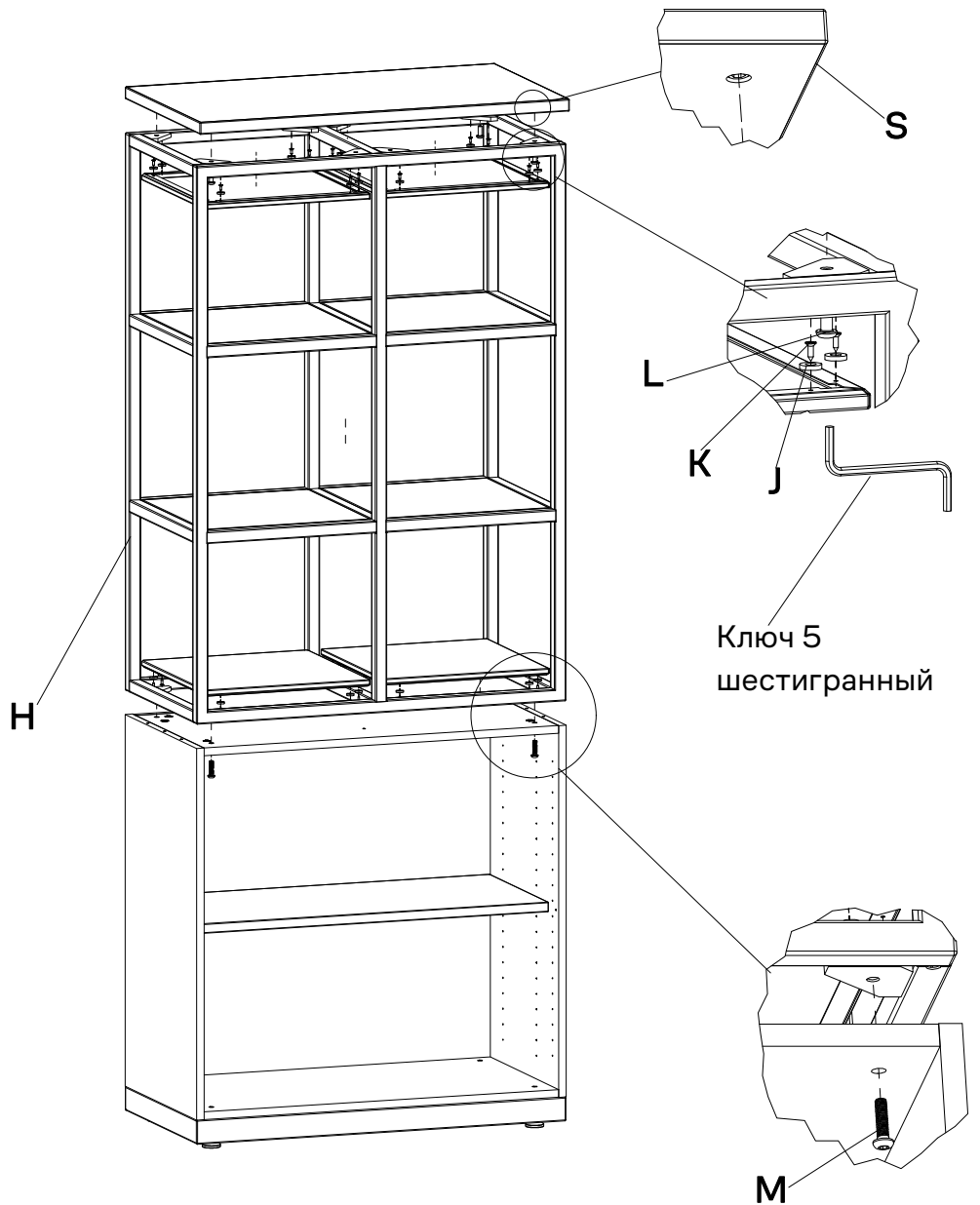
6

M  x 4


L  x 4

J  x 32

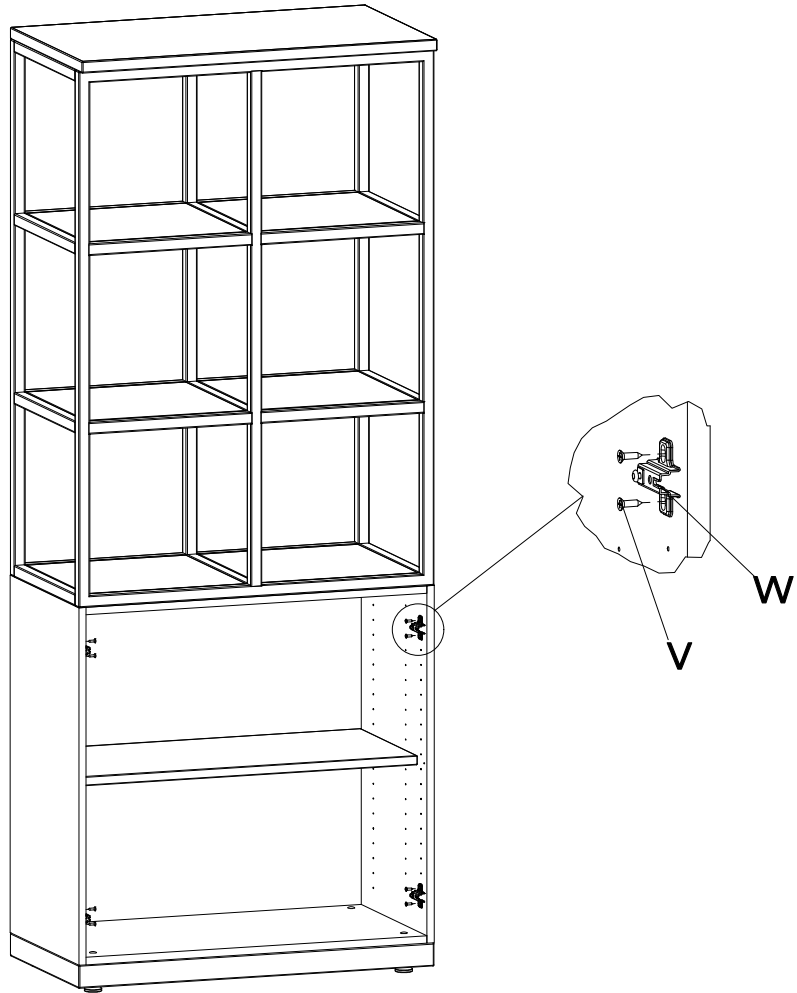
K  x 32



7.1

W  x 4

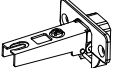
V  x 8



7.2

U  x 4

V  x 8

X  x 4

AA  x 4

