

ПАСПОРТ
ИНСТРУКЦИЯ ПО СБОРКЕ
OASYS Шкаф архивный малый
ША-80x2-04



1. Комплект поставки

1.1. OASYS Корпус 2 ОН W80 (1 шт.)

№	Наименование	Кол-во	Изображение				
A	Боковина	2					
B	Крышка	2					
C	Задняя стенка	1					
D	Стяжка MINIFIX	14		F	Шкант 6x30	18	
E	Болт для стяжки MINIFIX	14		G	Заглушка 10	8	

1.2. OASYS Цоколь W 80 (1 шт.)

№	Наименование	Кол-во	Изображение				
H	Рама	1					
I	Опора регулируемая M8x20	4		J	Саморез 4,2x90 (потайной)	6	
F	Шкант 6x30	2					

1.3. OASYS Топ W 80 (1 шт.)

№	Наименование	Кол-во	Изображение		
K	Крышка	1			
L	Винт M8x30	4			

1.4. OASYS Ящик 0,5 OH W80 (2 шт.)

№	Наименование		Кол-во	Изображение			
M	Ящик		1				
O	Кронштейн левый		1				
Q	Кронштейн правый		1				
S	Фасад		1				
U	Комплект направляющих		1				
W	Винт M6x12	7		V	Демпфер	4	
				X	Саморез 4x16 (потайной)	8	

1.5. OASYS Ящик 1 OH W80 (1 шт.)

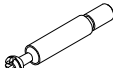
№	Наименование		Кол-во	Изображение			
N	Ящик		1				
P	Кронштейн левый		1				
R	Кронштейн правый		1				
T	Фасад		1				
U	Комплект направляющих		1				
W	Винт M6x12	7		V	Демпфер	4	
				X	Саморез 4x16 (потайной)	8	

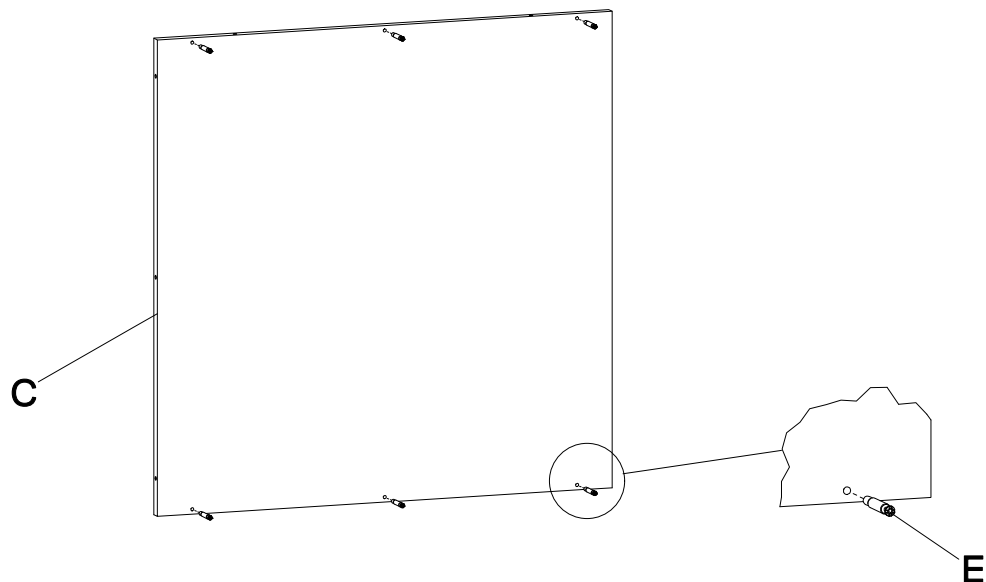
1.6. OASYS Ручка 320 (3 шт.)

№	Наименование		Кол-во	Изображение			
Y	Ручка 320		1				
Z	Винт M4x25		3				

2. Схема сборки

1

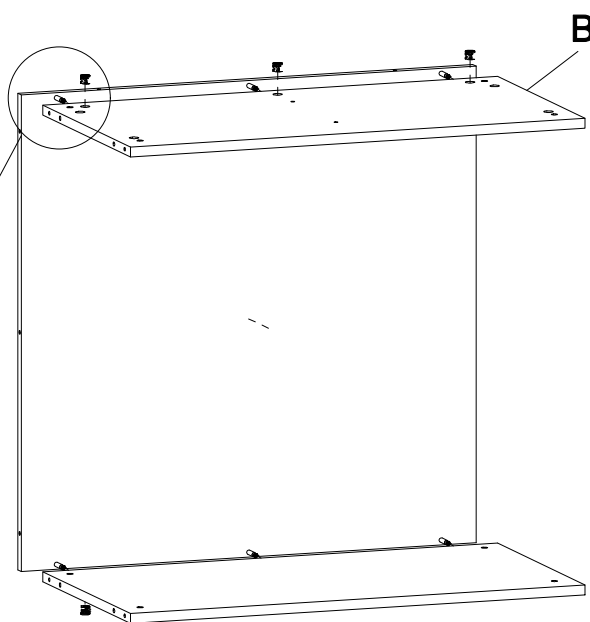
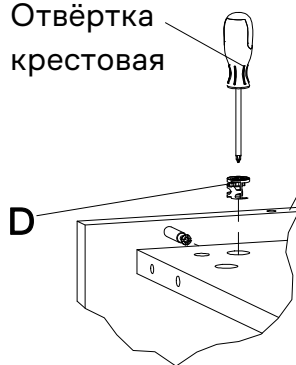
E  x 6




2


D  x 6

Отвёртка
крестовая

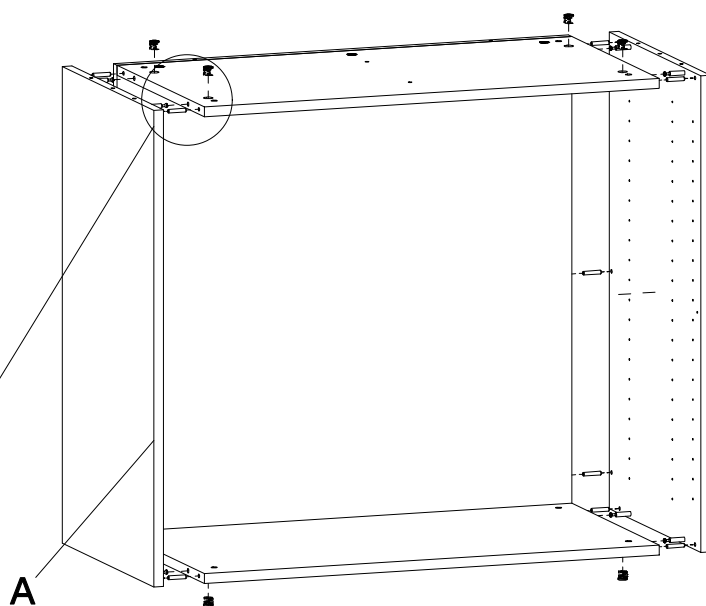
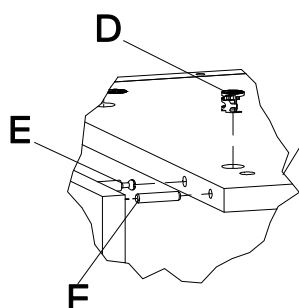


3

D  x 8


E  x 8

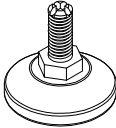
F  x 14



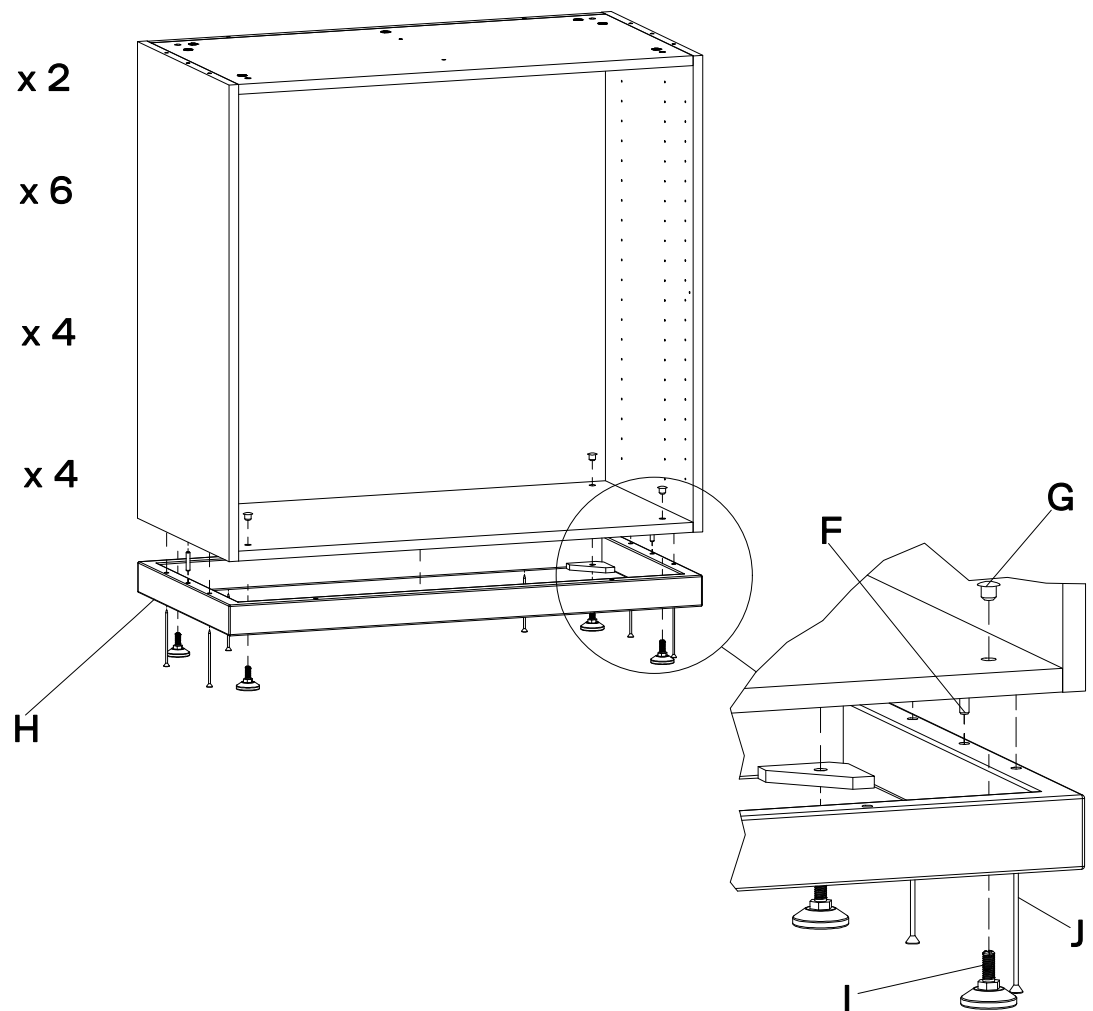
4

F  x 2

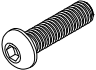
J  x 6

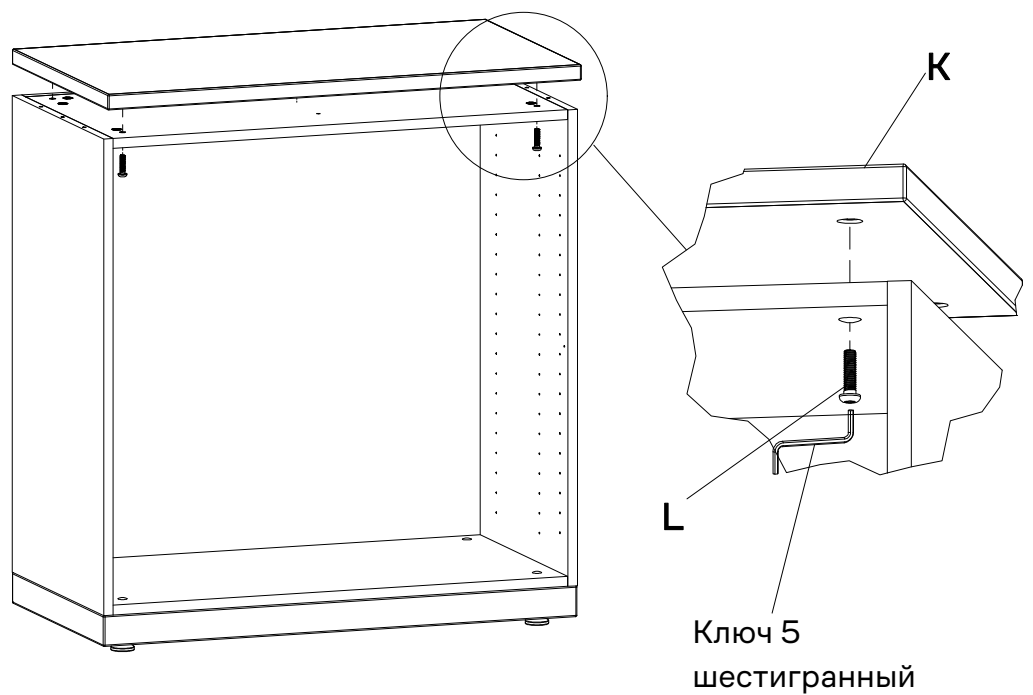
I  x 4

G  x 4



5

L  x 4

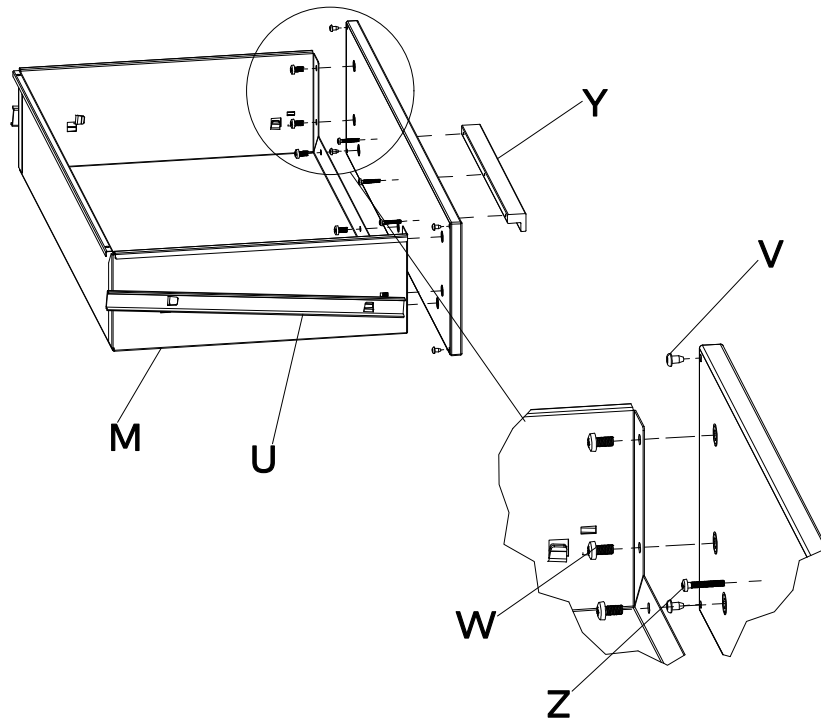


6.1

Z  x 3

W  x 7

V  x 4

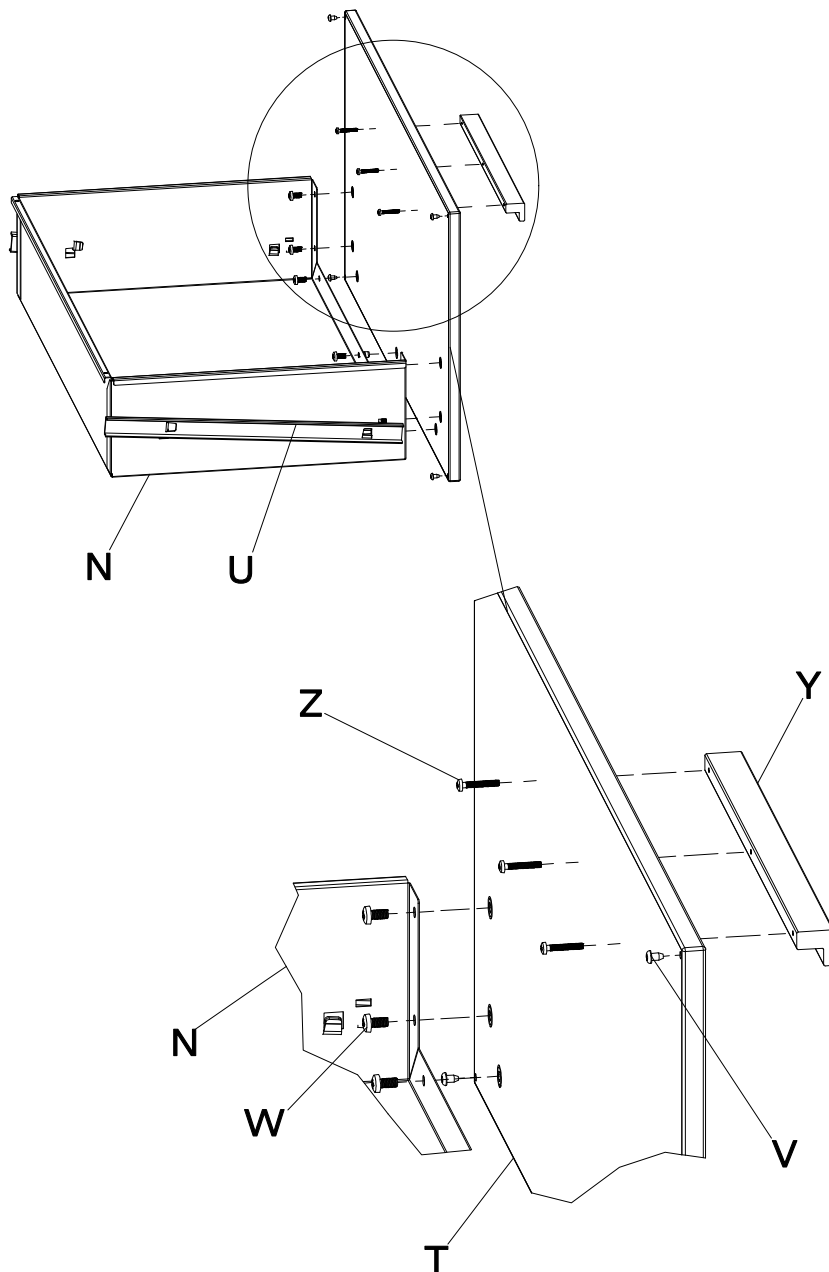


6.2

Z  x 3

W  x 7

V  x 4



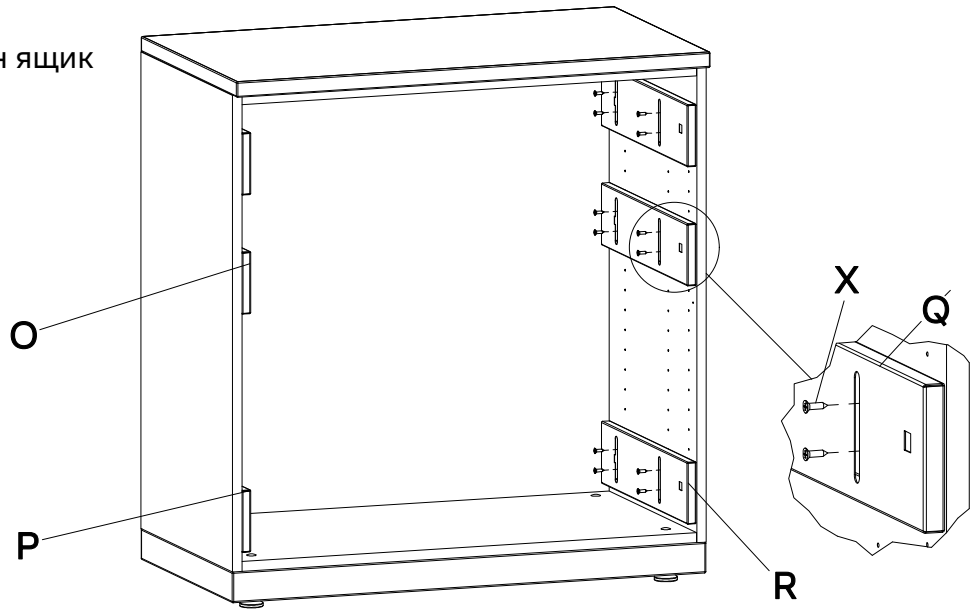
6.3

X

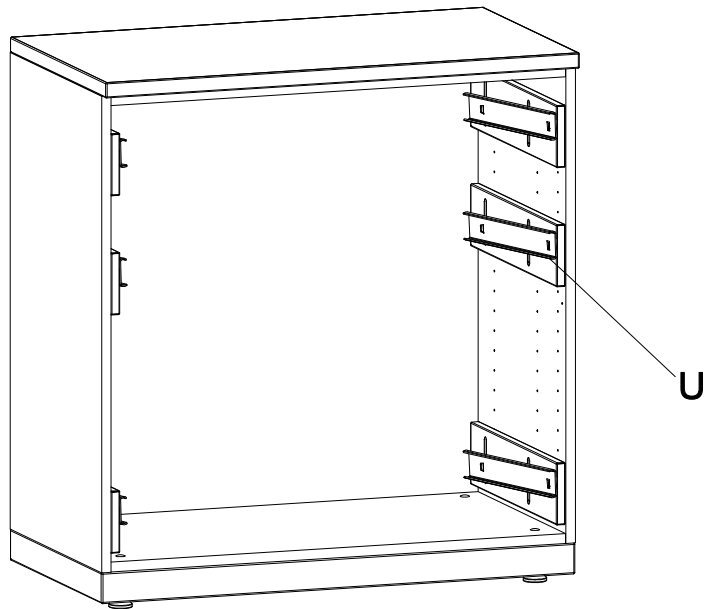


x 8

на один ящик



6.4



6.5

