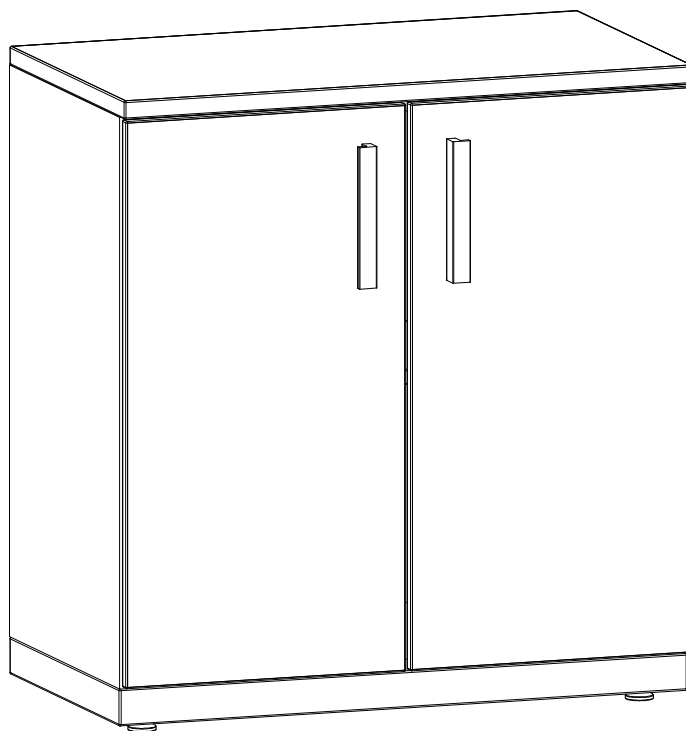


**ПАСПОРТ**  
**ИНСТРУКЦИЯ ПО СБОРКЕ**  
**OASYS Шкаф архивный малый**  
**ША-80x2-02**



## 1. Комплект поставки

### 1.1. OASYS Корпус 2 OH W80 (1 шт.)

№	Наименование	Кол-во	Изображение				
A	Боковина	2					
B	Крышка	2					
C	Задняя стенка	1					
D	Стяжка MINIFIX	14		F	Шкант 6x30	14	
E	Болт для стяжки MINIFIX	14		G	Заглушка 10	8	



### 1.2. OASYS Цоколь W 80 (1 шт.)

№	Наименование	Кол-во	Изображение				
H	Рама	1					
I	Опора регулируемая M8x20	4		J	Саморез 4,2x90 (потайной)	6	
F	Шкант 6x30	2					


### 1.3. OASYS Топ W 80 (1 шт.)

№	Наименование	Кол-во	Изображение			
K	Крышка	1				
L	Винт M8x30	4				

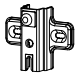

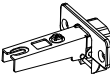


#### 1.4. OASYS Полка W80 (2 шт.)

№	Наименование	Кол-во	Изображение
M	Полка	1	
N	Саморез 4,2x9,5	4	



#### 1.5. OASYS Дверь 2 ОН W40 (2 шт.)

№	Наименование	Кол-во	Изображение
O	Дверь	1	

#### 1.6. OASYS Комплект петель на дверь 1-3 ОН (2 шт.)

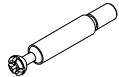
R	Планка	2		P	Демпфер	2	
S	Петля	2		Q	Демпфер силиконовый	2	
				V	Саморез 4x16 (потайной)	8	

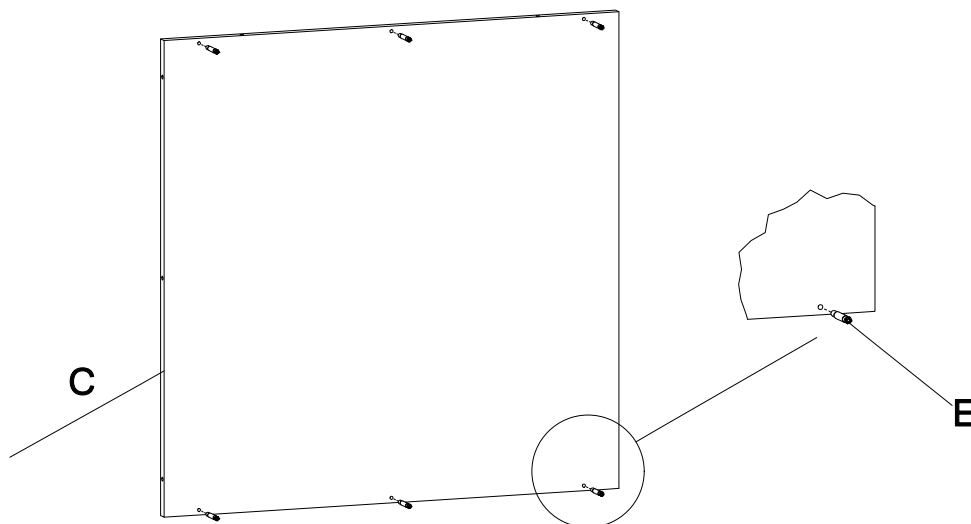
#### 1.7. OASYS Ручка 160 (2 шт.)

№	Наименование	Кол-во	Изображение
U	Ручка 160	1	
V	Винт M4x25	2	

## 2. Схема сборки

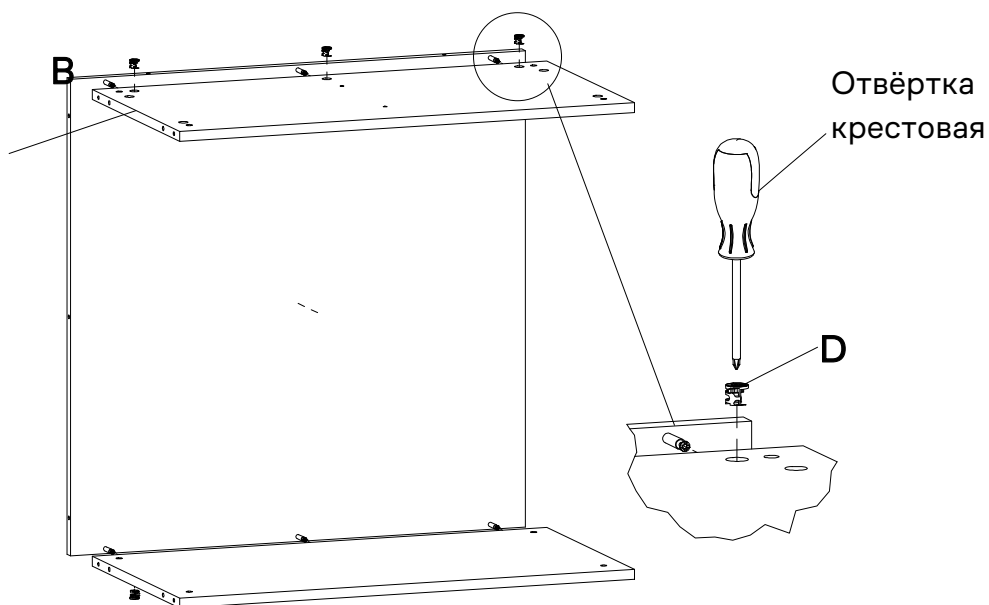
1

E  x 6



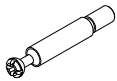
2

D  x 6

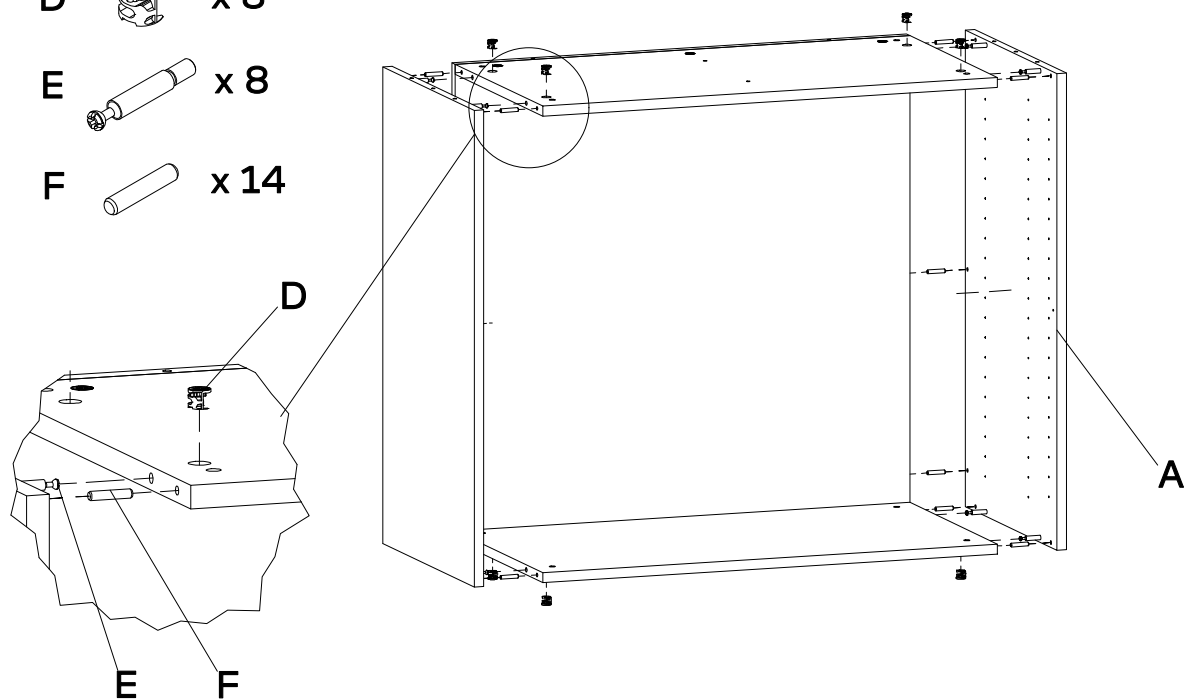


3

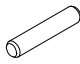
D  x 8

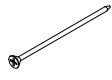
E  x 8

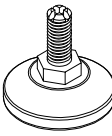
F  x 14



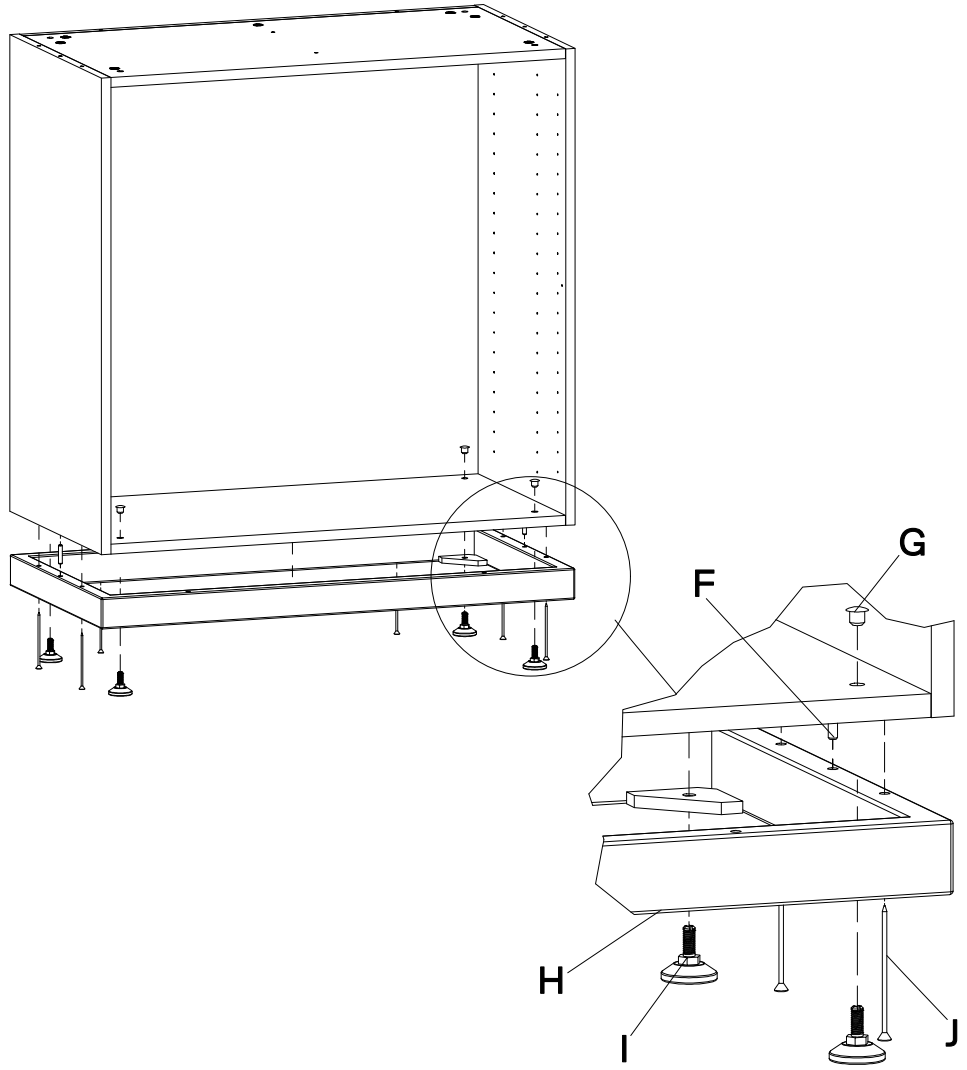
4

F  x 2

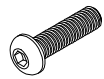
J  x 6

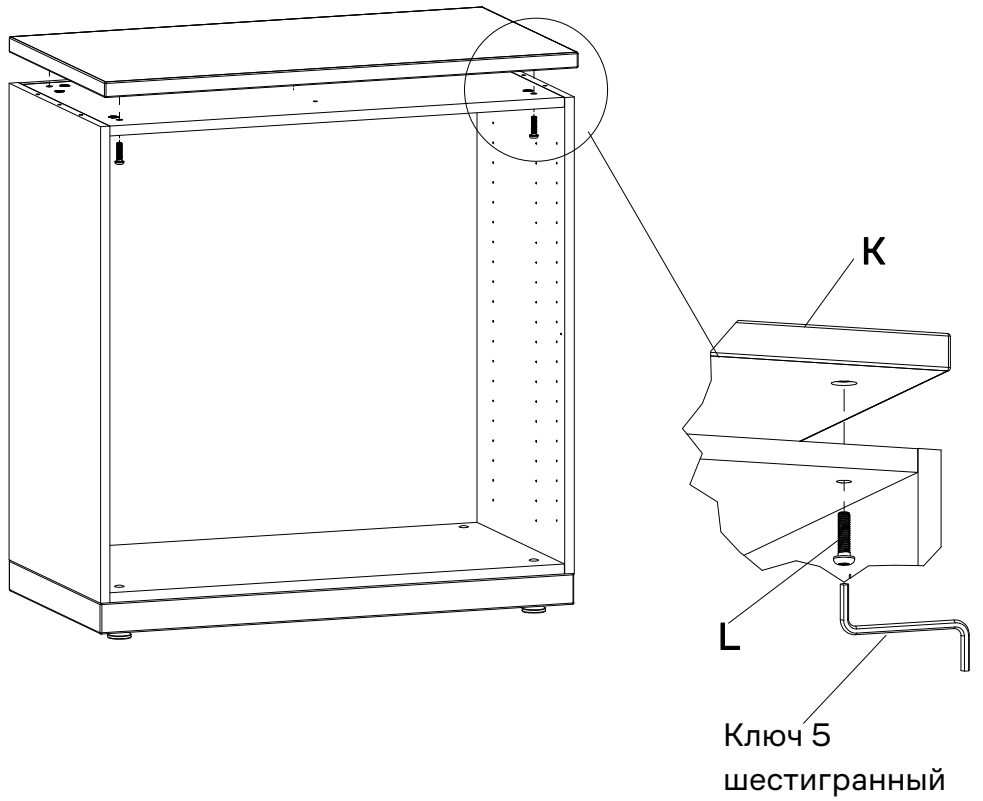
I  x 4

G  x 4




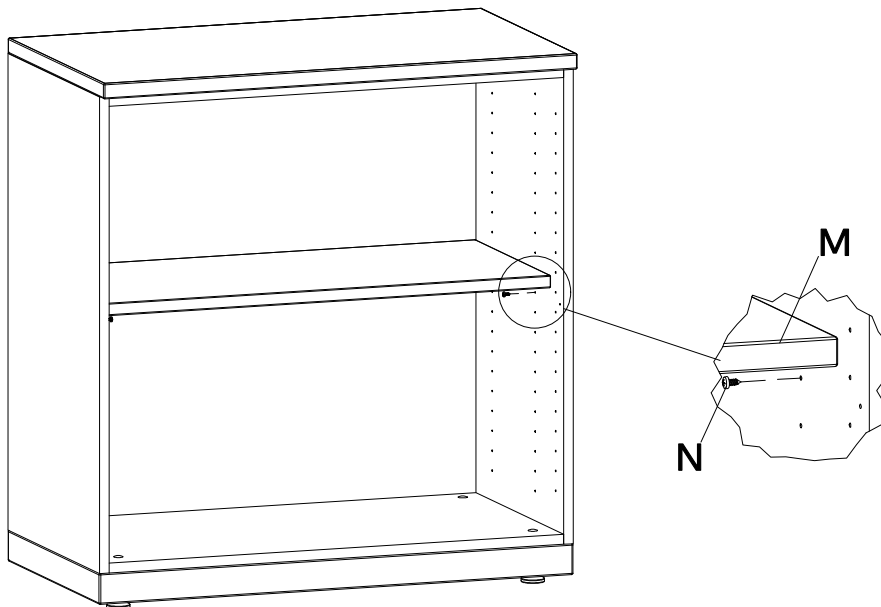
5

L  x 4





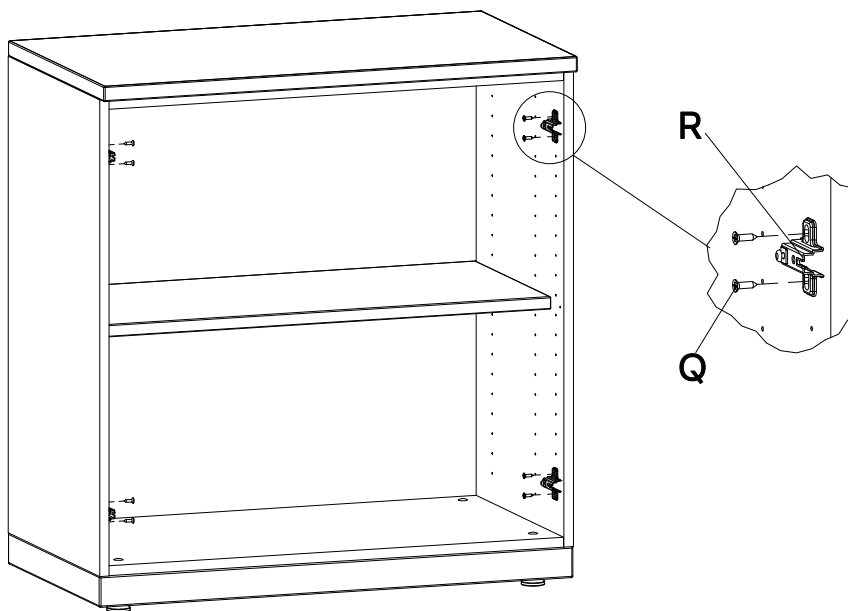
# 6

- N  x 4  
(на одну полку)



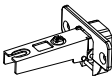



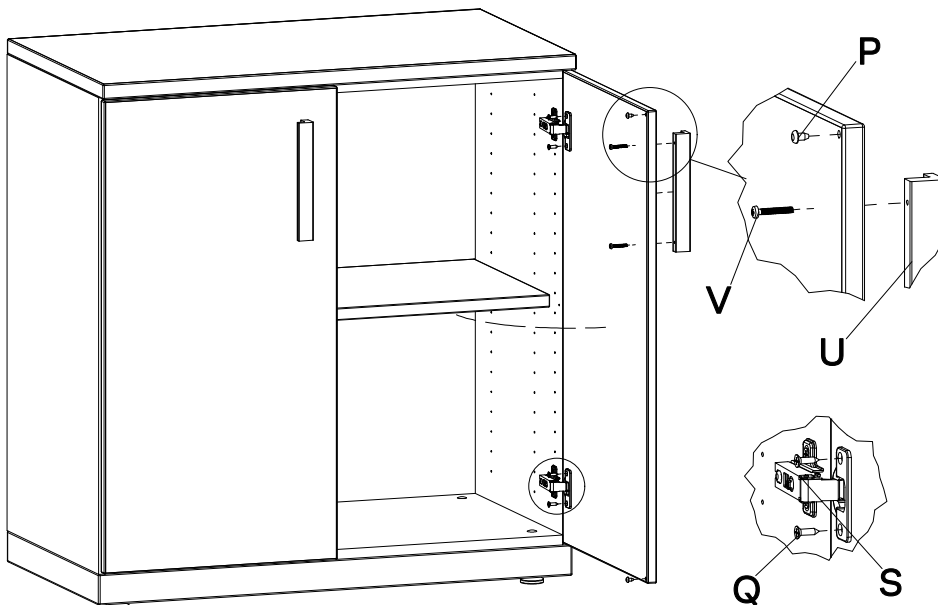
# 7.1

- R  x 4  
Q  x 8



# 7.2

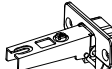
- P  x 4  
Q  x 8  
S  x 4  
V  x 4



# 7.2

P  x 4

N  x 8

S  x 4

V  x 4

