

ПАСПОРТ

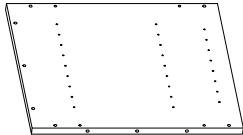
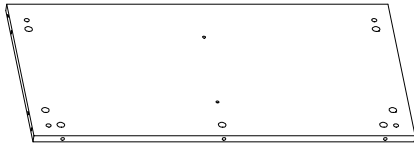
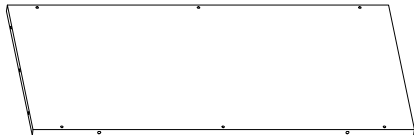

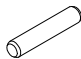
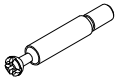

ИНСТРУКЦИЯ ПО СБОРКЕ

OASYS Система хранения СХ-80-01

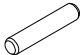

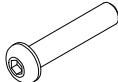



1. Комплект поставки

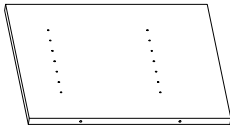
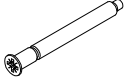
1.1. OASYS Корпус 1 ОН W80 (3 шт.)

| № | Наименование | Кол-во | Изображение | | | | |
|---|-------------------------|--------|--|---|-------------|----|---|
| A | Боковина | 2 |  | | | | |
| B | Крышка | 2 |  | | | | |
| C | Задняя стенка | 1 |  | | | | |
| D | Стяжка MINIFIX | 14 |  | F | Шкант 6x30 | 14 |  |
| E | Болт для стяжки MINIFIX | 14 |  | G | Заглушка 10 | 8 |  |

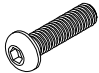

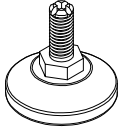
1.2. OASYS Комплект для соединения корпусов (2 шт.)

| | | | | | | | |
|---|------------|---|--|---|---------|---|---|
| F | Шкант 6x30 | 2 |  | I | Шайба 8 | 4 |  |
| H | Винт М8х40 | 4 |  | J | Гайка 8 | 4 |  |


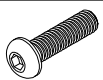
1.3. OASYS Перегородка 1 ОН (1 шт.)

| № | Наименование | Кол-во | Изображение | | |
|---|---------------------------------|--------|---|--|--|
| K | Перегородка | 1 |  | | |
| L | Корпусная стяжка CONFIRMAT 5x50 | 4 |  | | |

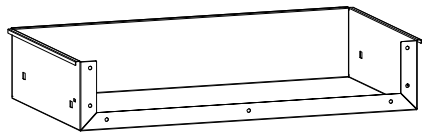
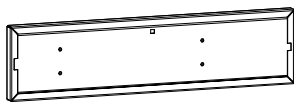
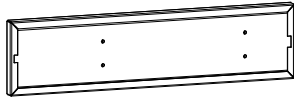



1.4. OASYS Подставка-рамка 1 ОН W80 (1 шт.)

| № | Наименование | Кол-во | Изображение | | | | |
|---|---------------------------|--------|--|---|--------------------------|---|---|
| M | Рама | 1 |  | | | | |
| N | Вставка | 2 |  | | | | |
| O | Магнит | 16 |  | Q | Винт М8х30 | 4 |  |
| P | Саморез 3,5x13 (потайной) | 16 |  | R | Опора регулируемая М8х20 | 4 |  |

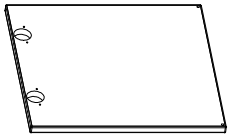
1.5. OASYS Топ W 80 (1 шт.)

| № | Наименование | Кол-во | Изображение |
|---|--------------|--------|---|
| S | Крышка | 1 |  |
| Q | Винт M8x30 | 4 |  |

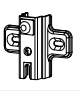


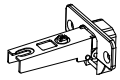

1.6. OASYS Ящик 0,5 ОН W80 (2 шт.)

| № | Наименование | Кол-во | Изображение | | | | |
|---|-----------------------|--------|--|----|-------------------------|---|---|
| T | Ящик | 1 |  | | | | |
| U | Кронштейн левый | 1 |  | | | | |
| V | Кронштейн правый | 1 |  | | | | |
| W | Фасад | 1 |  | | | | |
| X | Комплект направляющих | 1 |  | | | | |
| Z | Винт M6x12 | 7 |  | Y | Демпфер | 4 |  |
| | | | | AA | Саморез 4x16 (потайной) | 8 |  |

1.7. OASYS Дверь 1 ОН W40 (2 шт.)

| № | Наименование | Кол-во | Изображение |
|----|--------------|--------|---|
| AB | Дверь | 1 |  |



1.8. OASYS Комплект петель на дверь 1-3 ОН (2 шт.)

| | | | | | | | |
|----|--------|---|---|----|-------------------------|---|---|
| AC | Планка | 2 |  | Y | Демпфер | 2 |  |
| | | | | AE | Демпфер силиконовый | 2 |  |
| AD | Петля | 2 |  | AA | Саморез 4x16 (потайной) | 8 |  |

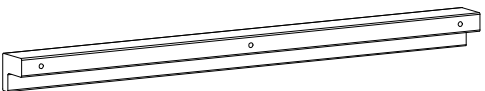

1.9. OASYS Дверь откидная 1 OH W80 (1 шт.)

| № | Наименование | Кол-во | Изображение |
|----|-------------------------|--------|---|
| AF | Дверь откидная | 1 |  |
| Y | Демпфер | 2 |  |
| AA | Саморез 4x16 (потайной) | 8 |  |
| AC | Планка | 2 |  |
| AD | Петля | 2 |  |
| AG | Механизм DUO | 2 |  |
| AH | Крепление к фасаду | 2 |  |
| AI | Крепление к корпусу | 2 |  |

1.10. OASYS Ручка 160 (2 шт.)

| № | Наименование | Кол-во | Изображение |
|----|--------------|--------|---|
| AJ | Ручка 160 | 1 |  |
| AL | Винт М4х25 | 2 |  |

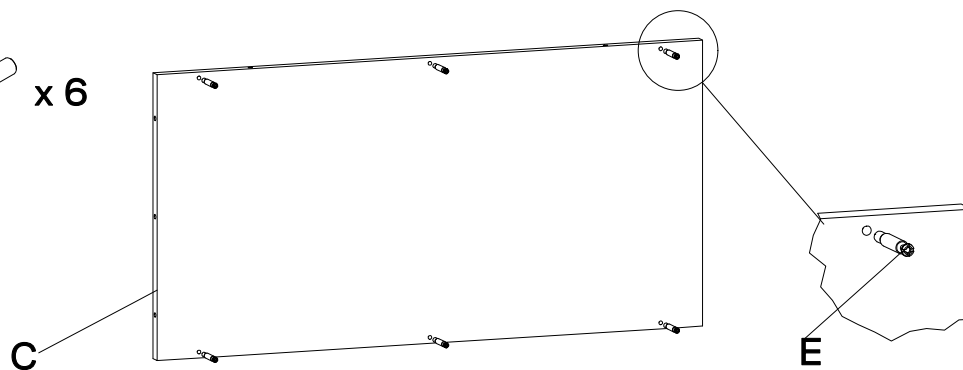
1.11. OASYS Ручка 320 (3 шт.)

| № | Наименование | Кол-во | Изображение |
|----|--------------|--------|---|
| AK | Ручка 320 | 1 |  |
| AL | Винт М4х25 | 3 |  |

2. Схема сборки

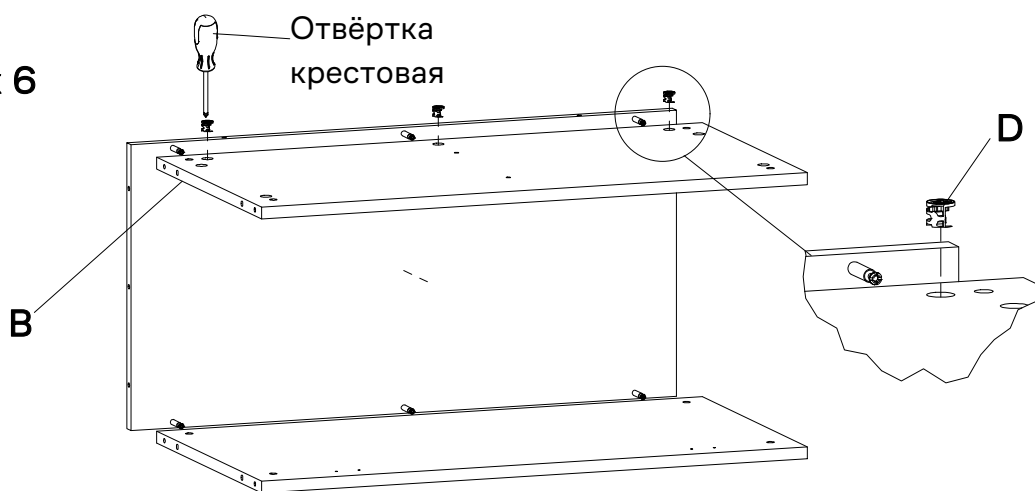
1

E x 6



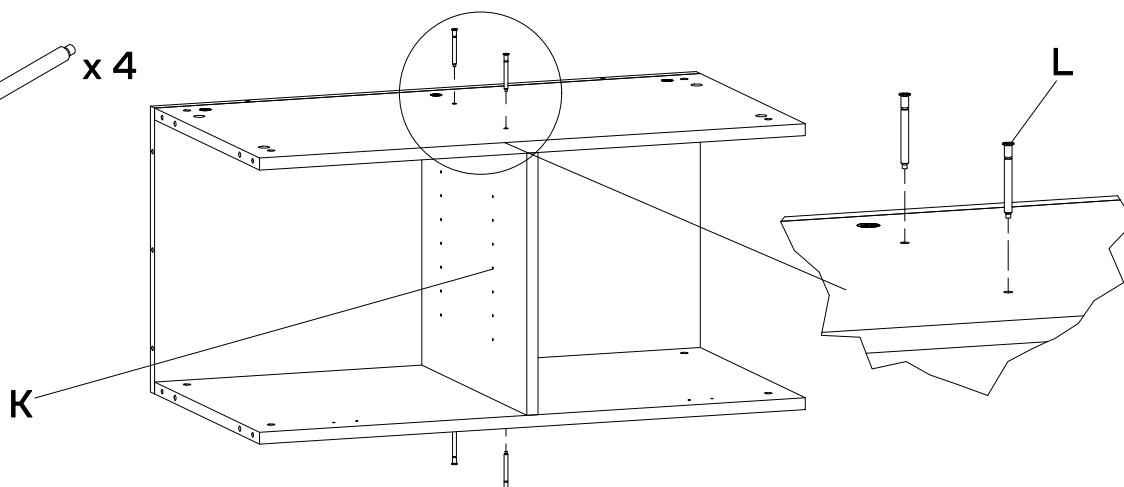
2

D x 6



3

L x 4

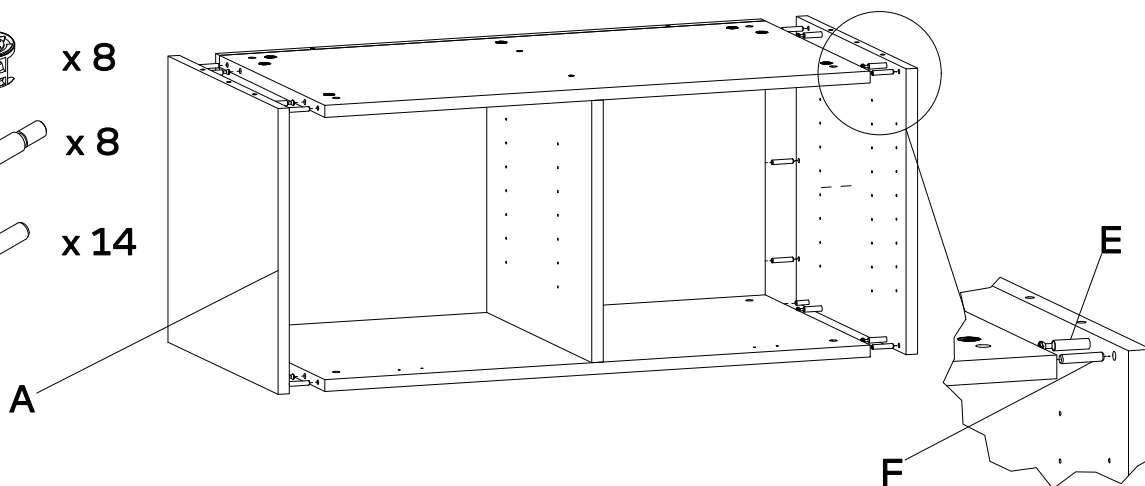


4

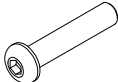


D x 8

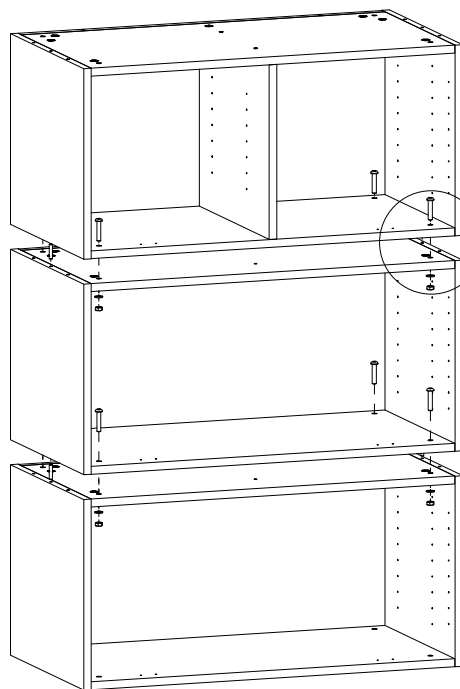
E x 8

F x 14

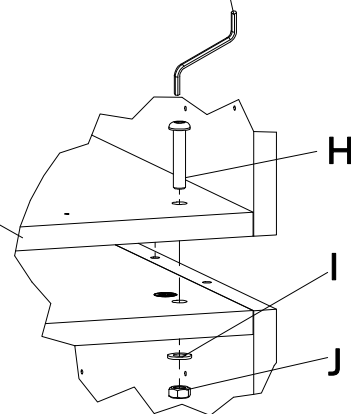


5

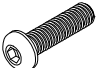


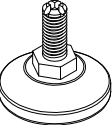
- H  x 8
- I  x 8
- J  x 8

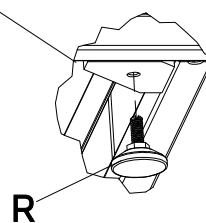
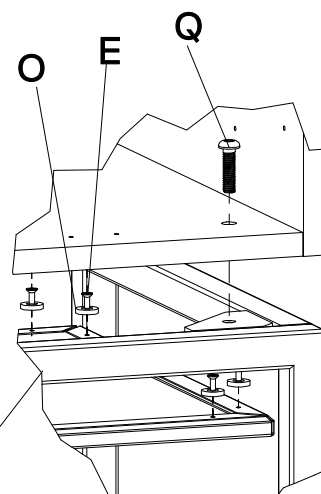
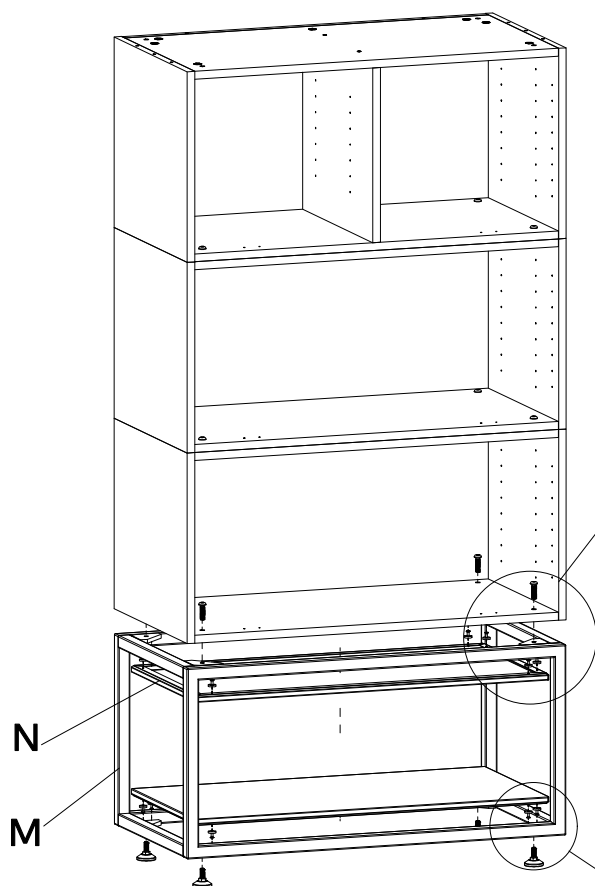


Ключ 5
шестигранный



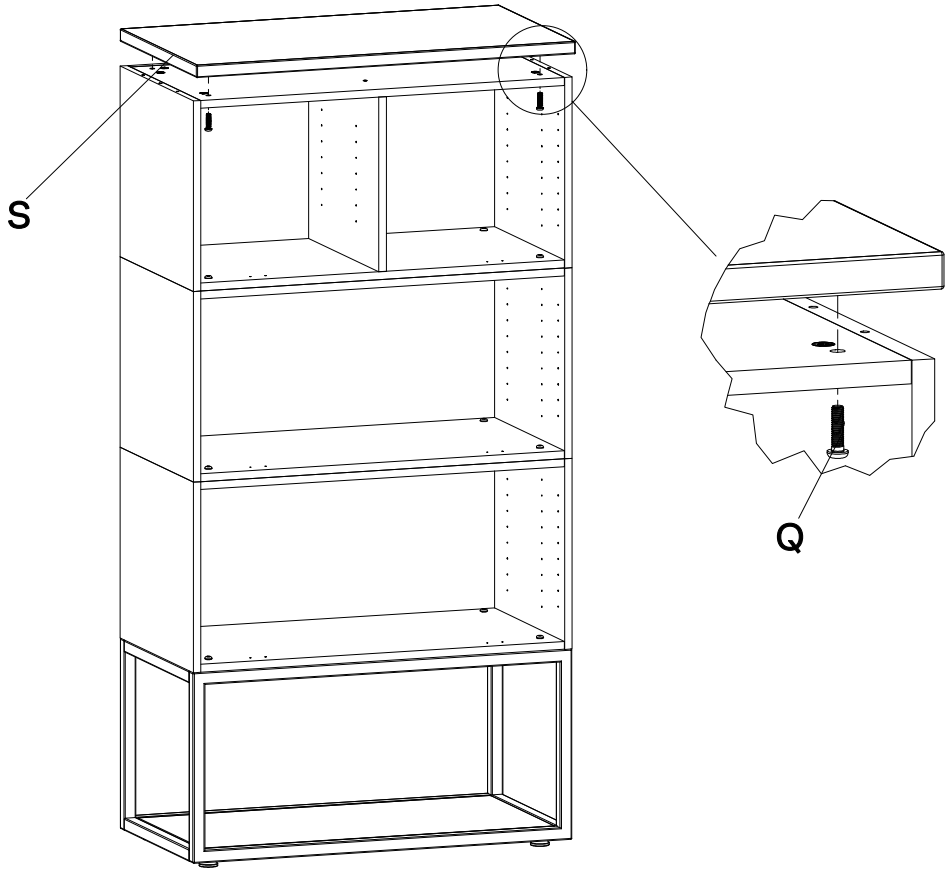
6

- Q  x 4
- O  x 16
- E  x 16
- R  x 4



7

Q x 16

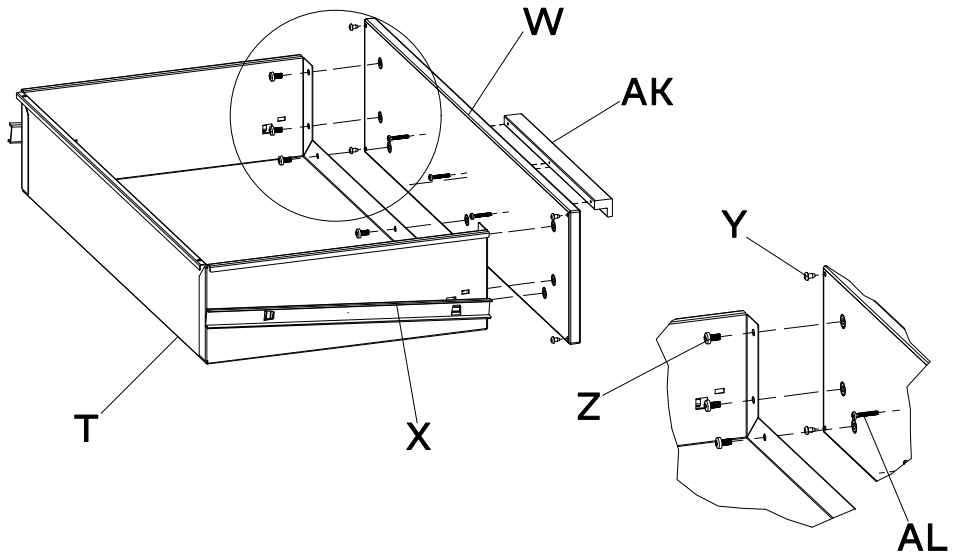


8.1

AL x 3

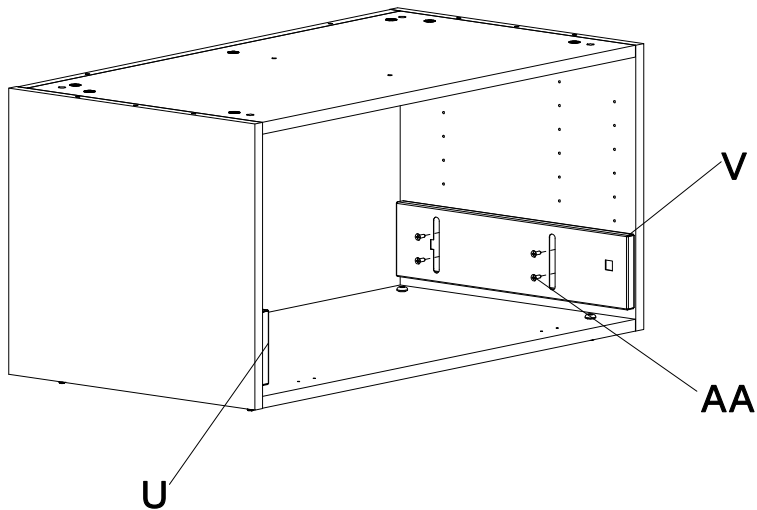
Z x 7

Y x 4

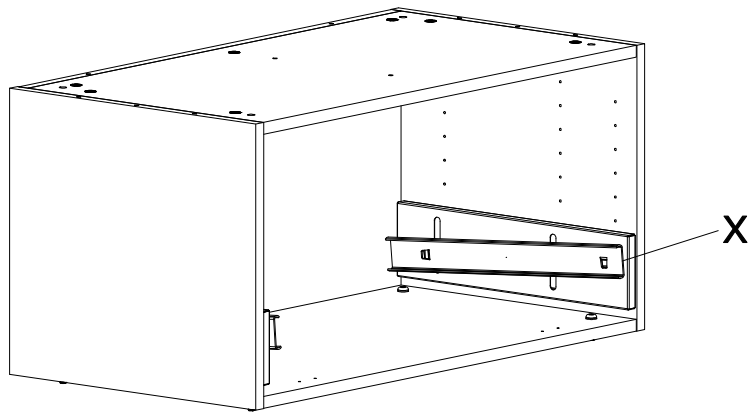


8.2

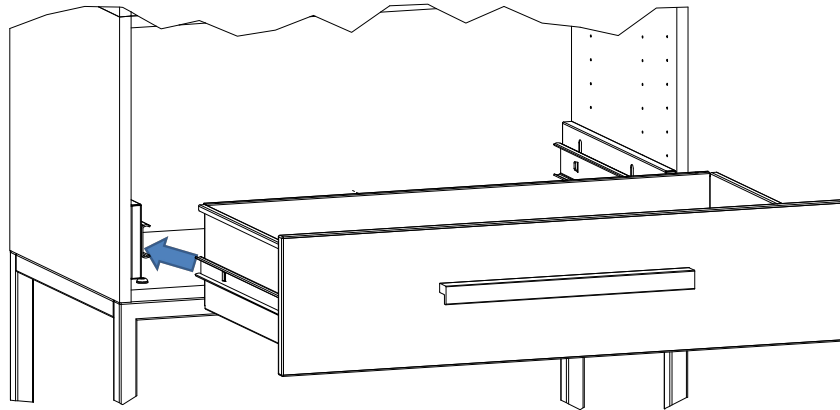
AA x 8





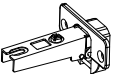

8.3

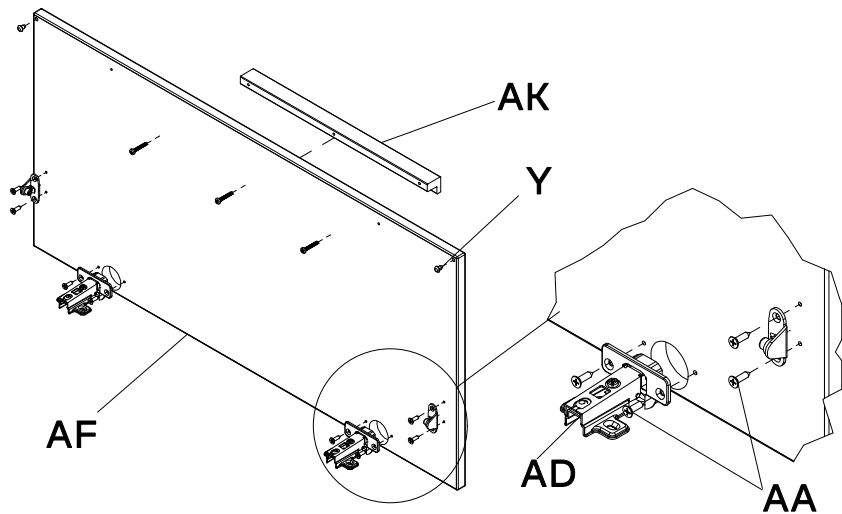


8.4







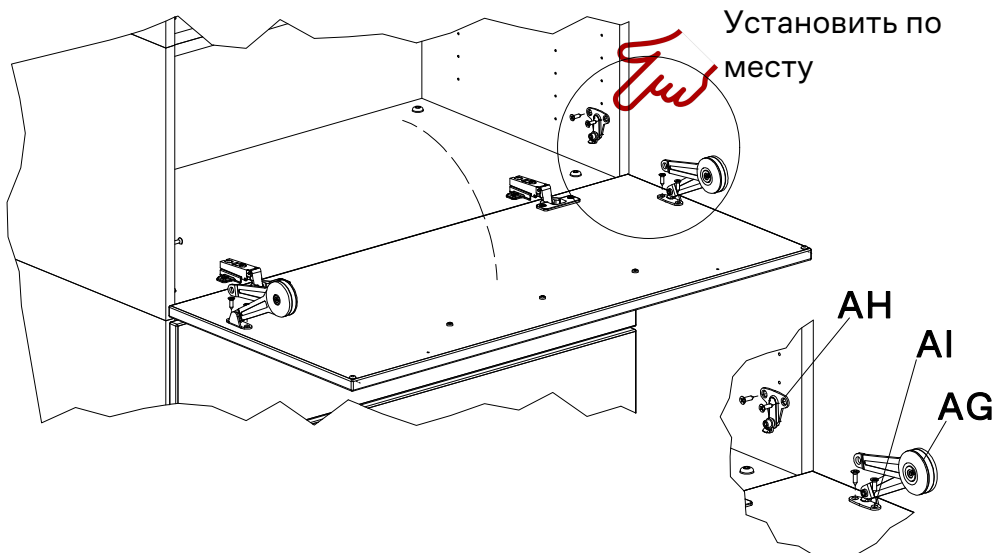
9.1

- Y  x 4
- AA  x 8
- AD  x 2
- AL  x 3




9.2

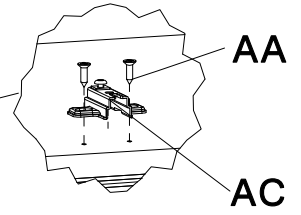
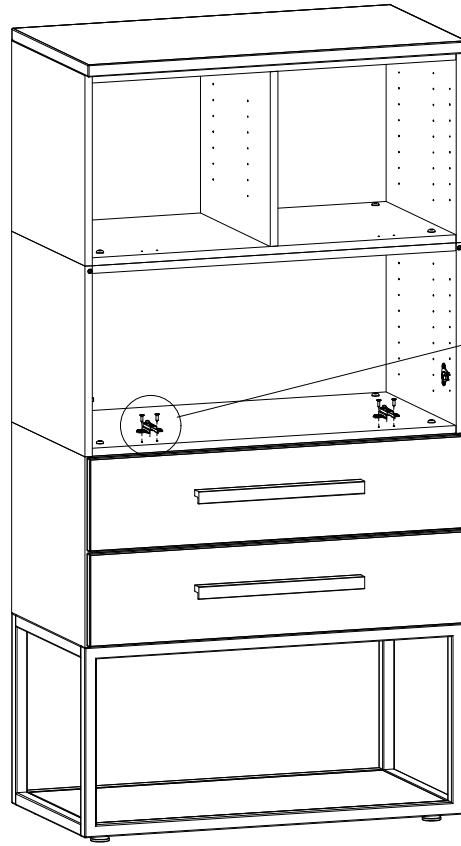
- AG  x 2
- AH  x 2
- AI  x 2
- AA  x 8




9.3

AC  x 2

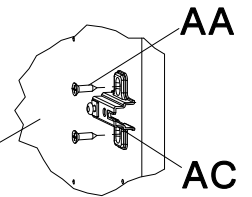
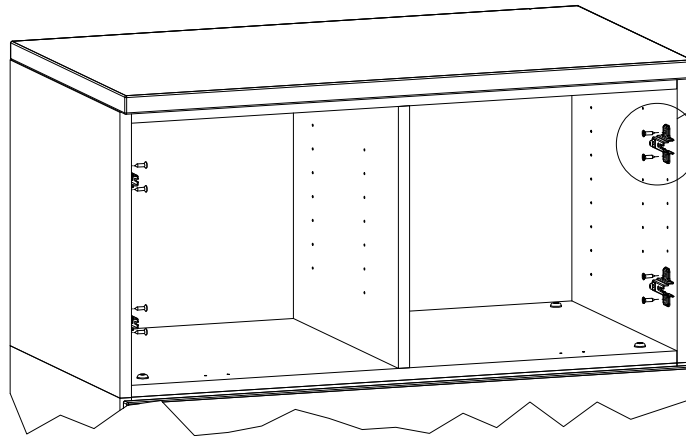
AA  x 4



10.1

AC  x 4

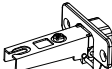
AA  x 8



10.2

Y  x 4

AA  x 8

AD  x 4

AL  x 4

