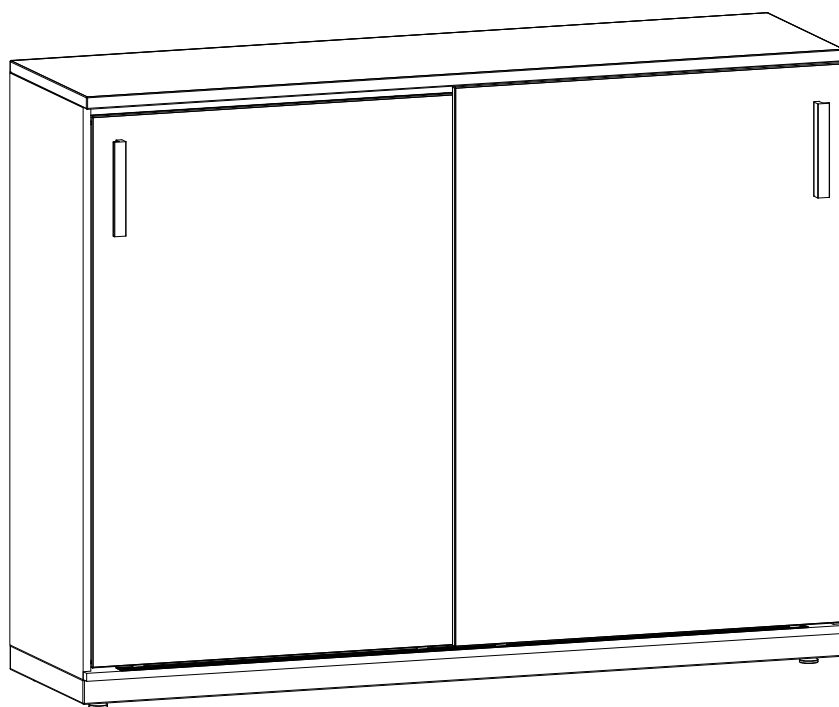


ПАСПОРТ
ИНСТРУКЦИЯ ПО СБОРКЕ
OASYS Приставка к бенч-системе
ПБС-80x2-02



1. Комплект поставки

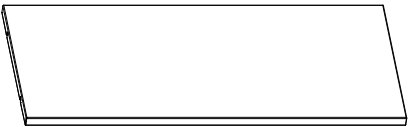

1.1. OASYS Корпус для сдвижных дверей 2 ОН W 80 (1 шт.)

№	Наименование	Кол-во	Изображение				
A	Боковина	2					
B	Крышка	1					
C	Дно	1					
D	Задняя стенка	1					
E	Перегородка	2					
F	Стяжка MINIFIX	18		I	Шкант 6x30	18	
G	Болт для стяжки MINIFIX	18		J	Амортизатор СДМ	2	
H	Корпусная стяжка CONFIRMAT 5x50	8		K	Саморез 4x16 (потайной)	2	
				L	Солидол в тубике	1	

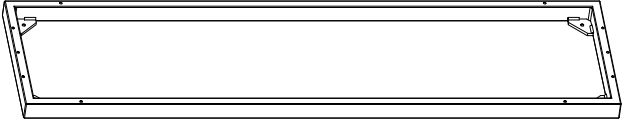
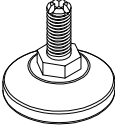
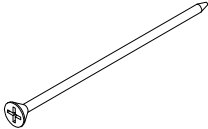
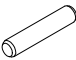
1.2. OASYS Комплект сдвижных дверей 3 ОН W 160 (1 шт.)

№	Наименование	Кол-во	Изображение				
M	Дверь внешняя	1					
N	Дверь внутренняя	1					
O	Фиксатор-направляющий внешний	2		P	Фиксатор-направляющий внутренний	2	
Q	Демпфер силиконовый	4					
K	Саморез 4x16 (потайной)	16		R	Ходовой элемент	4	

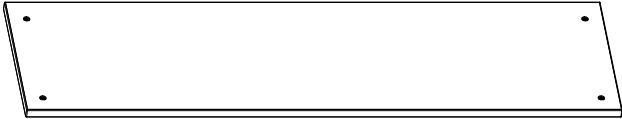
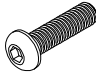
1.3. OASYS Полка W80 (1 шт.)

№	Наименование	Кол-во	Изображение
S	Полка	1	
T	Саморез 4,2x9,5	4	



1.4. OASYS Цоколь W 160 (1 шт.)

№	Наименование	Кол-во	Изображение
U	Рама	1	
V	Опора регулируемая M8x20	4	
W	Саморез 4,2x90 (потайной)	6	
I	Шкант 6x30	2	

1.5. OASYS Топ W 160 (1 шт.)

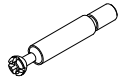
№	Наименование	Кол-во	Изображение
X	Крышка	1	
Y	Винт M8x30	4	

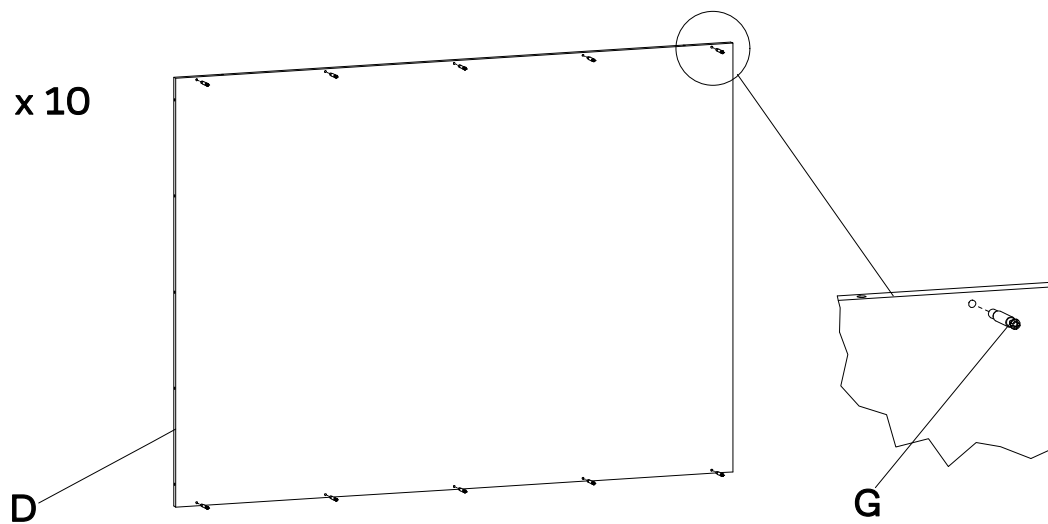
1.6. OASYS Ручка 160 (2 шт.)

№	Наименование	Кол-во	Изображение
Z	Ручка 160	1	
AA	Винт M4x25	2	

2. Схема сборки

1

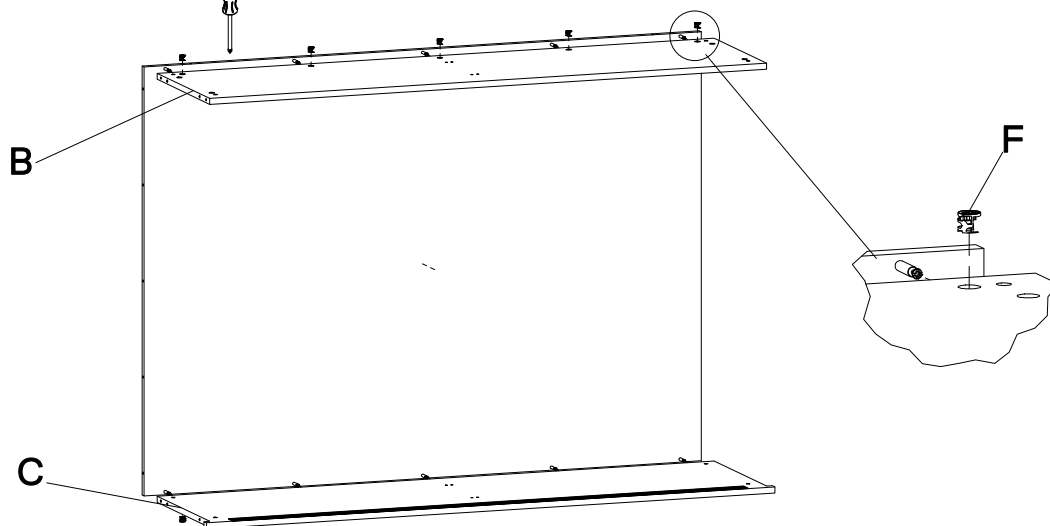
G  x 10



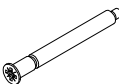
2

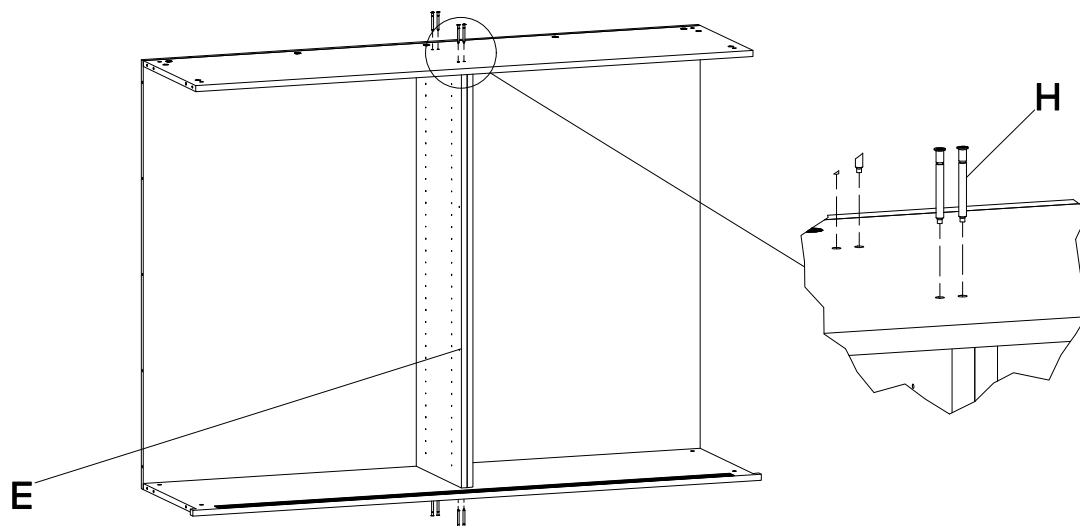
F  x 10

Отвёртка
крестовая

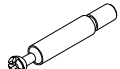


3

H  x 8

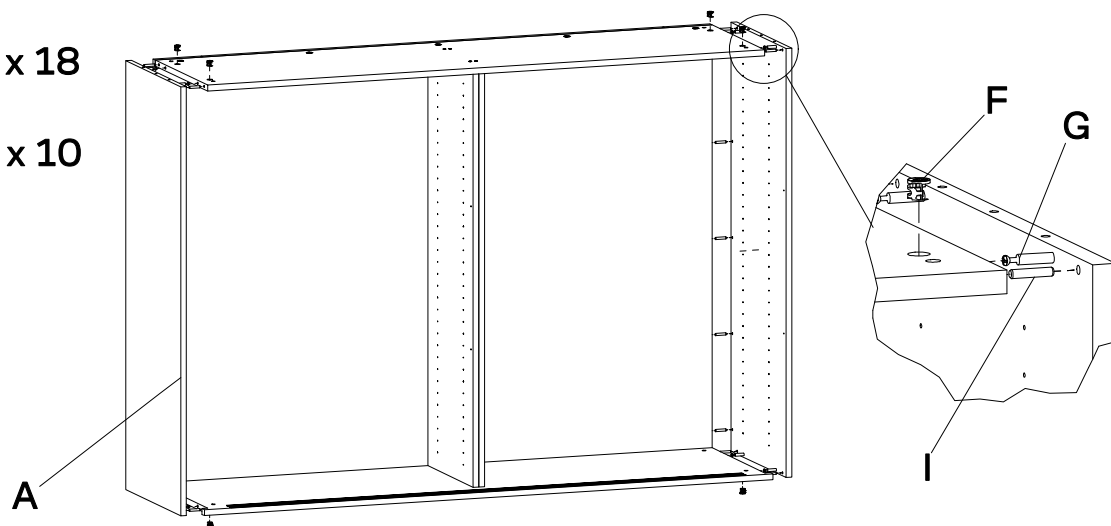


4

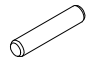
G  x 8


I  x 18

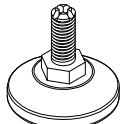
F  x 10

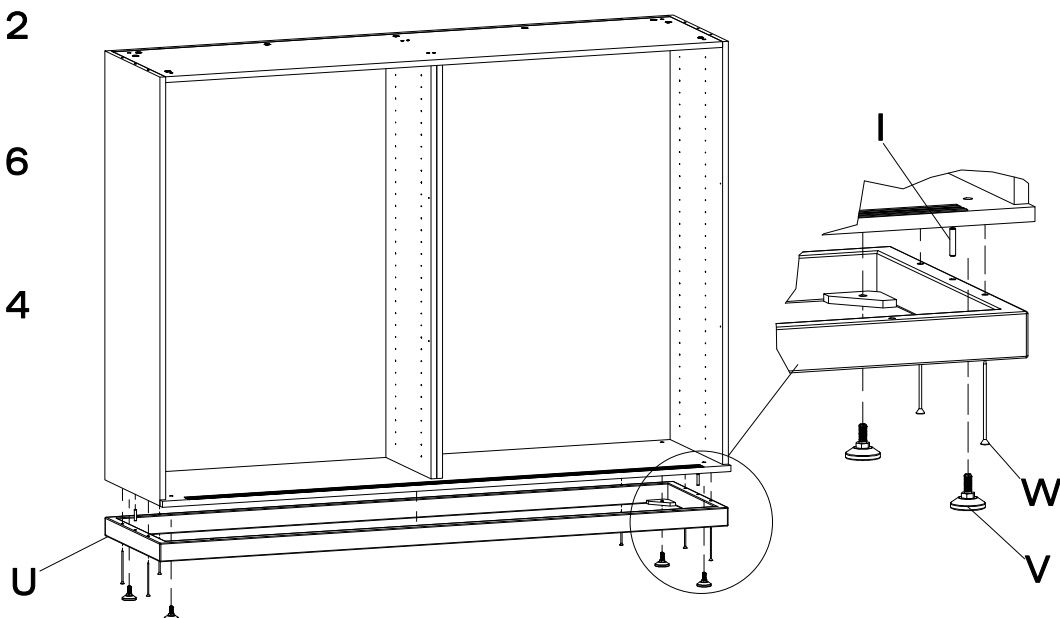


5

I  x 2

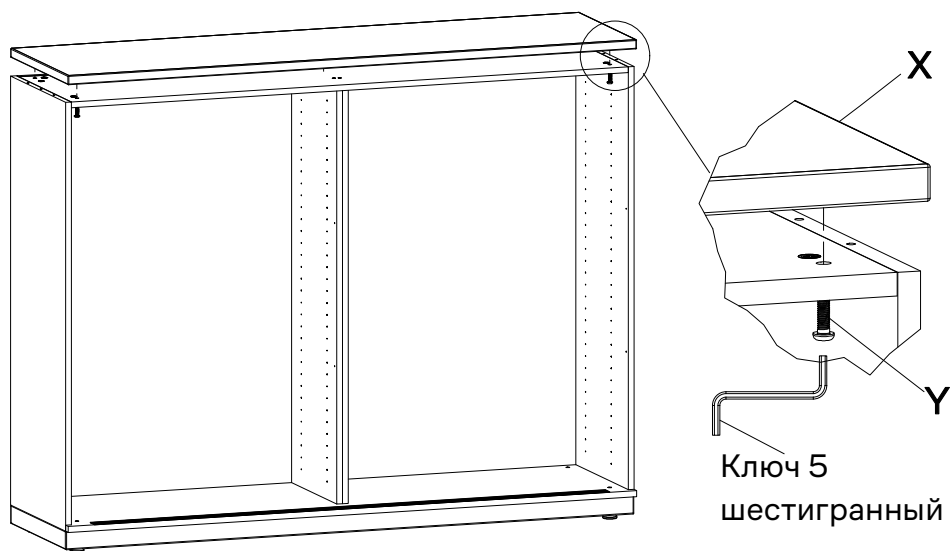
W  x 6

V  x 4




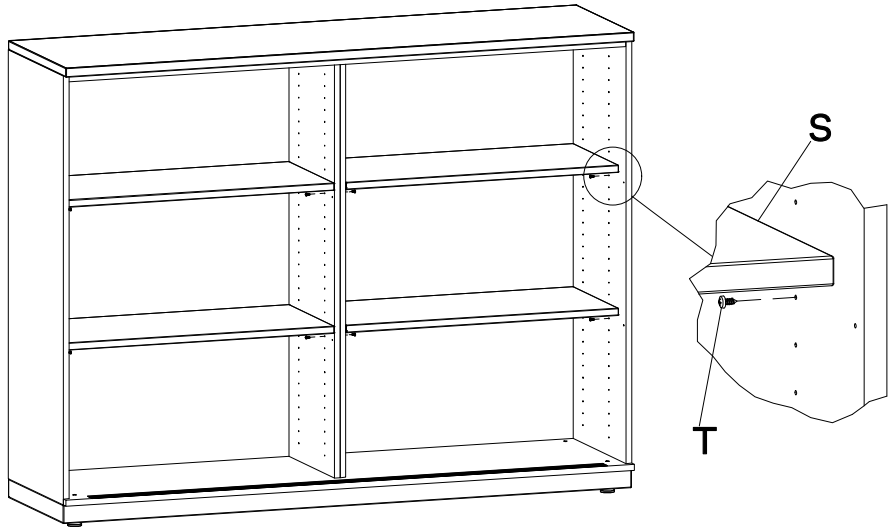
6

Y  x 4







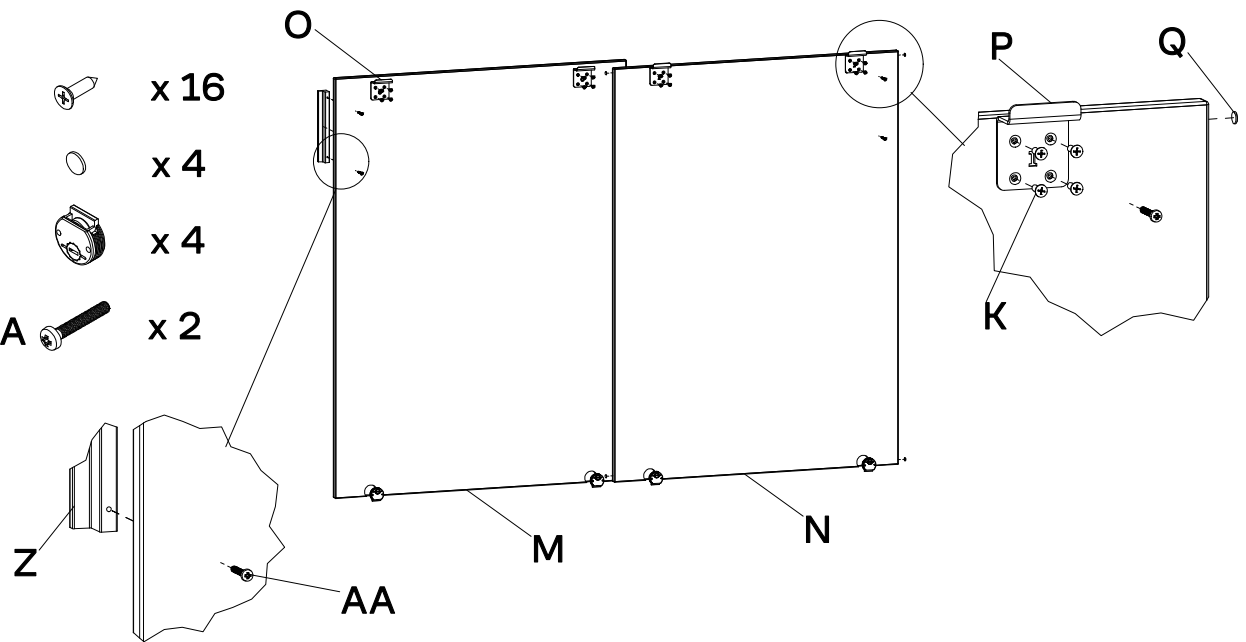
7

- T  x 4
(на одну полку)





8

- K  x 16
- Q  x 4
- R  x 4
- AA  x 2



9

- J  x 2
- K  x 2

