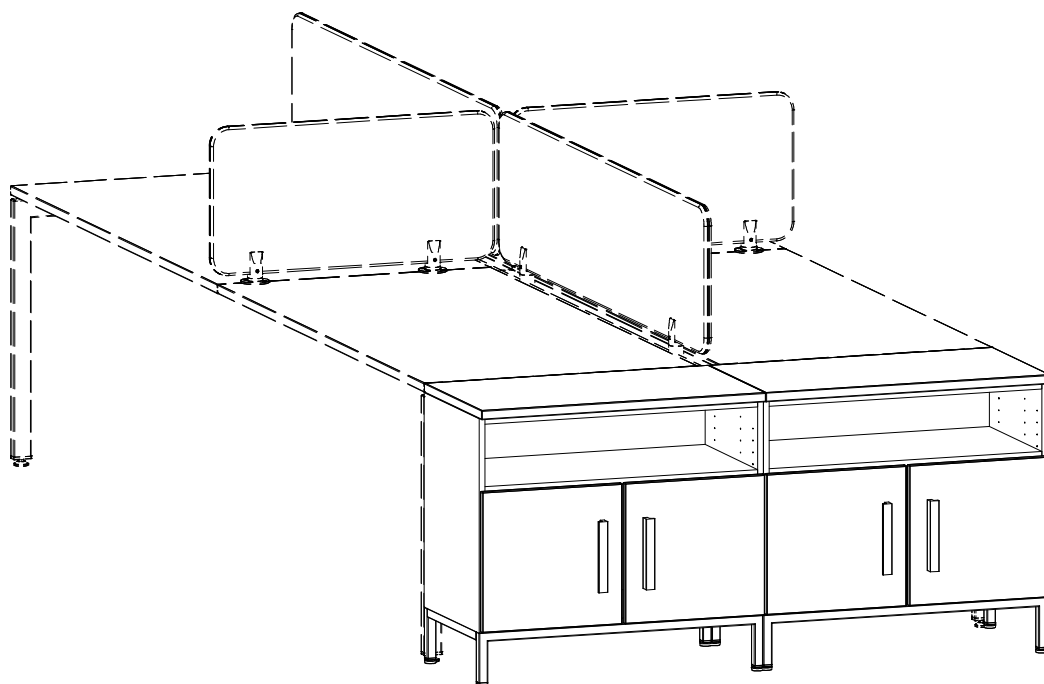


ПАСПОРТ

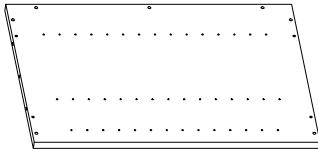
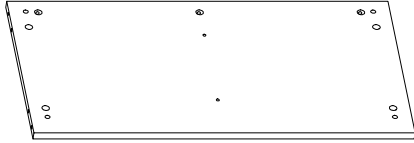
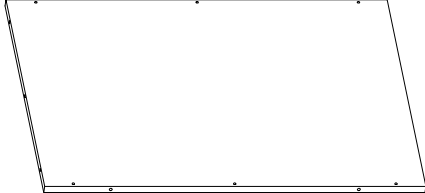


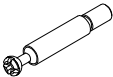

ИНСТРУКЦИЯ ПО СБОРКЕ

ОASYS ПБС-80х2-01 Приставка к бенч-системе





1. Комплект поставки

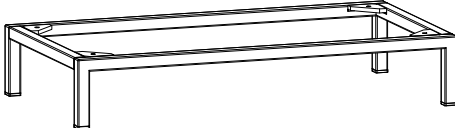
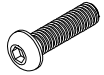
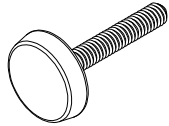
1.1. OASYS Корпус 1,5 OH W80 (2 шт.)

№	Наименование	Кол-во	Изображение				
A	Боковина	2					
B	Крышка	2					
C	Задняя стенка	1					
D	Стяжка MINIFIX	14		F	Шкант 6x30	14	
E	Болт для стяжки MINIFIX	14		G	Заглушка 10	8	

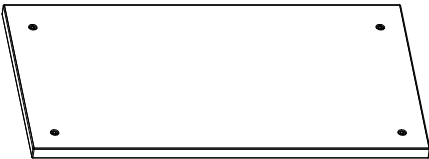
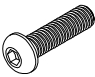
1.2. OASYS Полка-разделитель W80 (2 шт.)

№	Наименование	Кол-во	Изображение			
H	Полка-разделитель	1				
I	Штифт 3x20	6				


1.3. OASYS Подставка-ножки W80 (2 шт.)

№	Наименование	Кол-во	Изображение				
J	Рама	1					
K	Винт M8x30	4		L	Опора регулируемая M8x50	4	




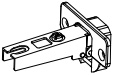

1.4. OASYS Топ W 80 (2 шт.)

№	Наименование	Кол-во	Изображение			
M	Крышка	1				
K	Винт M8x30	4				



1.5. OASYS Дверь 1 ОН W40 (4 шт.)

№	Наименование	Кол-во	Изображение
О	Дверь	1	

1.6. OASYS Комплект петель на дверь 1-3 ОН (4 шт.)

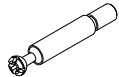
P	Планка	2		R	Демпфер	2	
				S	Демпфер силиконовый	2	
Q	Петля	2		N	Саморез 4x16 (потайной)	8	

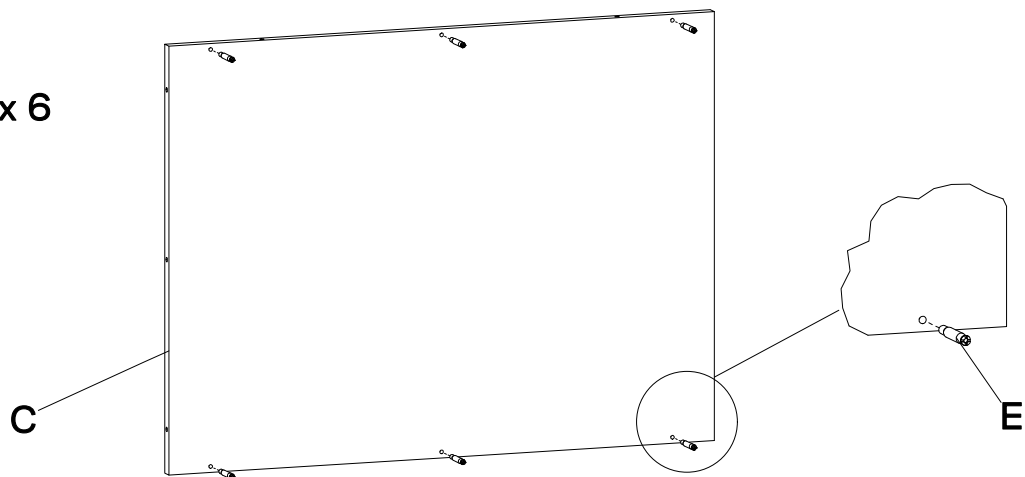
1.7. OASYS Ручка 160 (4 шт.)

№	Наименование	Кол-во	Изображение
T	Ручка 160	1	
U	Винт M4x25	2	

2. Схема сборки

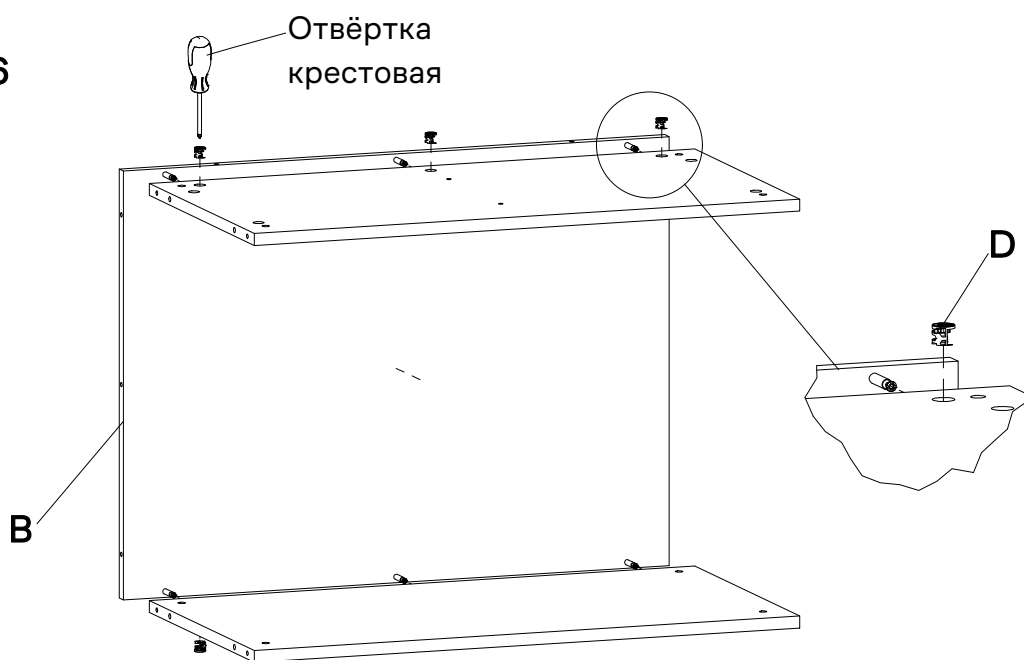
1

E  x 6



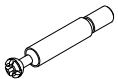
2

D  x 6



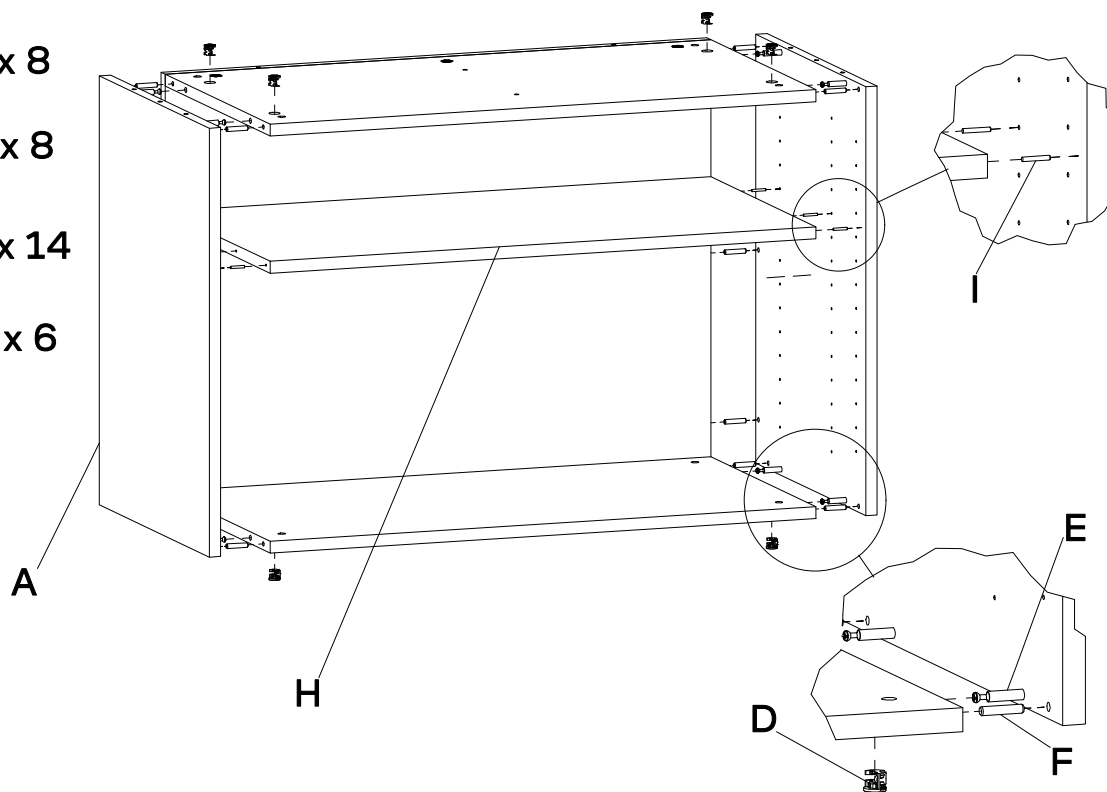
3

D  x 8

E  x 8

F  x 14

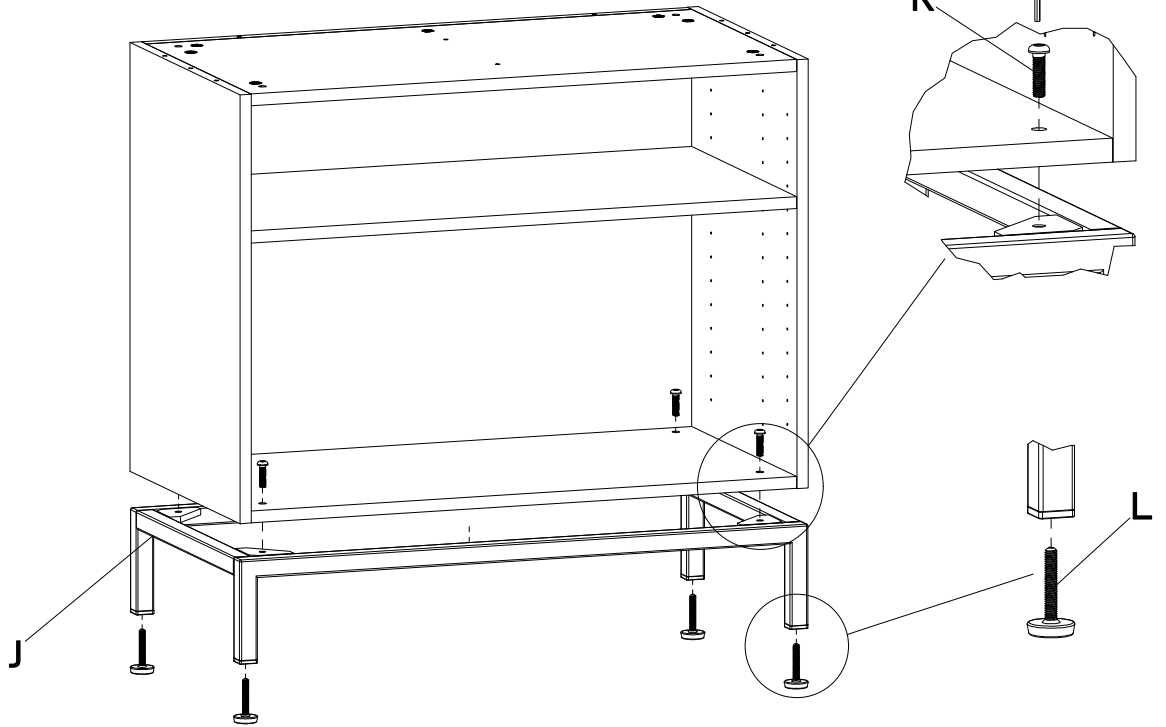
I  x 6



4

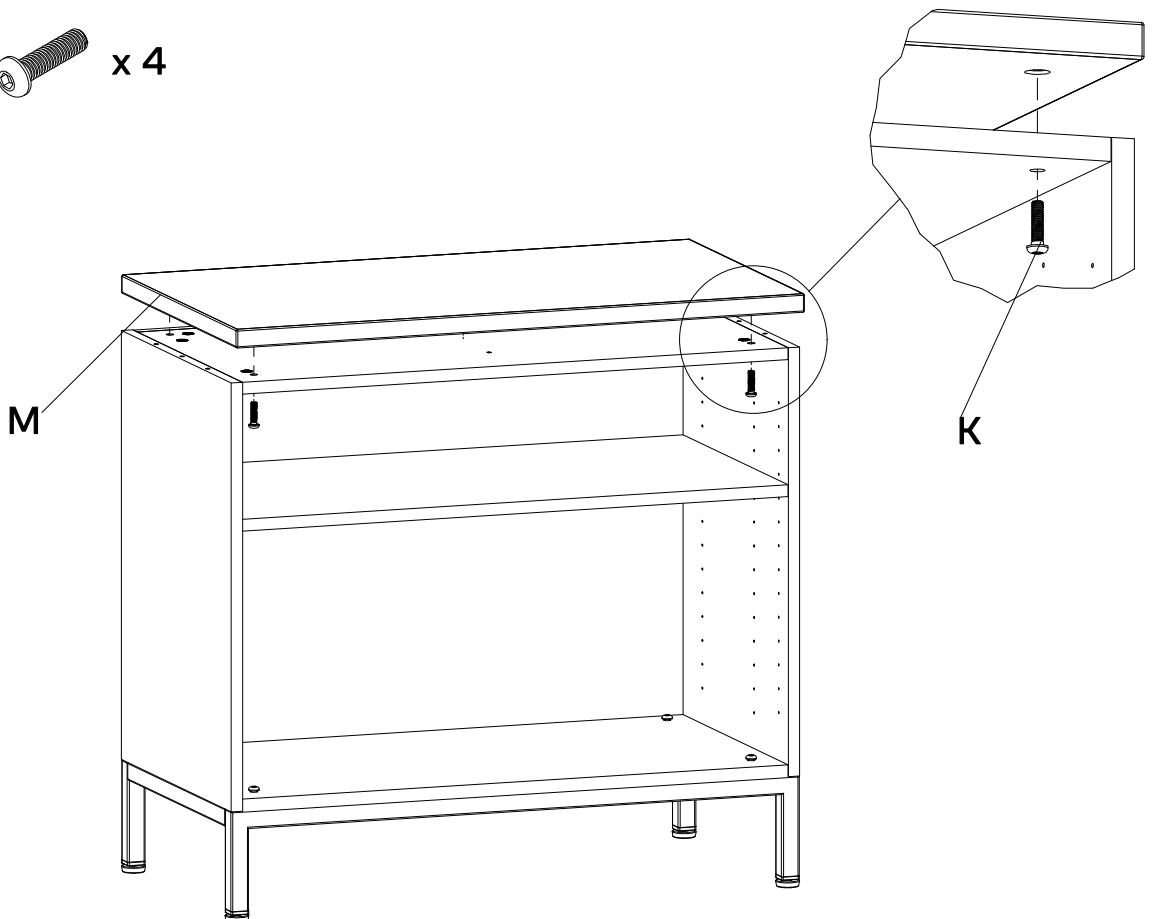
К  x 4

Ключ 5
шестигранный




5

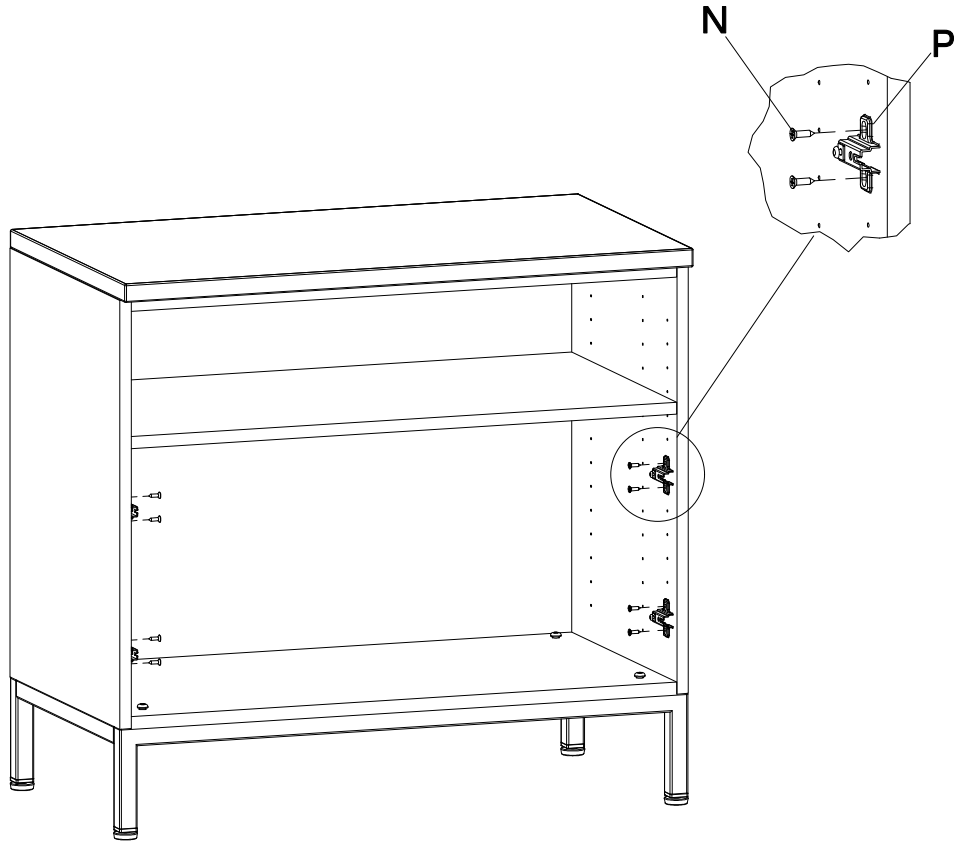
К  x 4



6.1

P  x 2

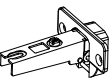
N  x 4



6.2

R  x 4

N  x 8

Q  x 4

U  x 4

