

ПАСПОРТ
ИНСТРУКЦИЯ ПО СБОРКЕ
NAURA Скамья 2-местная



73.0127

Комплект поставки

1. NAURA Перекладина П-образная 1500 (2 шт.)

№	Наименование	Кол-во	Изображение				
A	Перекладина П-образная 1500	1					
B	Винт М6х20	10		D	Гайка М6 (самоконтр.)	6	
C	Шайба 6	10		E	Винт установочный М8х10	2	

2. NAURA Перекладина прямая 610 (2 шт.)

№	Наименование	Кол-во	Изображение				
F	Перекладина прямая с отверстиями 610	1					
B	Винт М6х20	6		D	Гайка М6 (самоконтр.)	4	
C	Шайба 6	6					

3. NAURA Перекладина поперечная (1 шт.)

№	Наименование	Кол-во	Изображение				
G	Перекладина поперечная	2					
B	Винт М6х20	8		D	Гайка М6 (самоконтр.)	4	
C	Шайба 6	8					

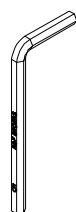
4. NAURA Ножка (4 шт.)

№	Наименование	Кол-во	Изображение			
H	Ножка	1				
I	Подкладка фетровая d24	1				

5. NAURA Сиденье (2 шт.)

№	Наименование	Кол-во	Изображение			
J	Сиденье	1				

Инструменты



Ключ 5
шестигранный



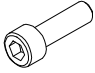
Ключ 4
шестигранный



Ключ 10
гаечный

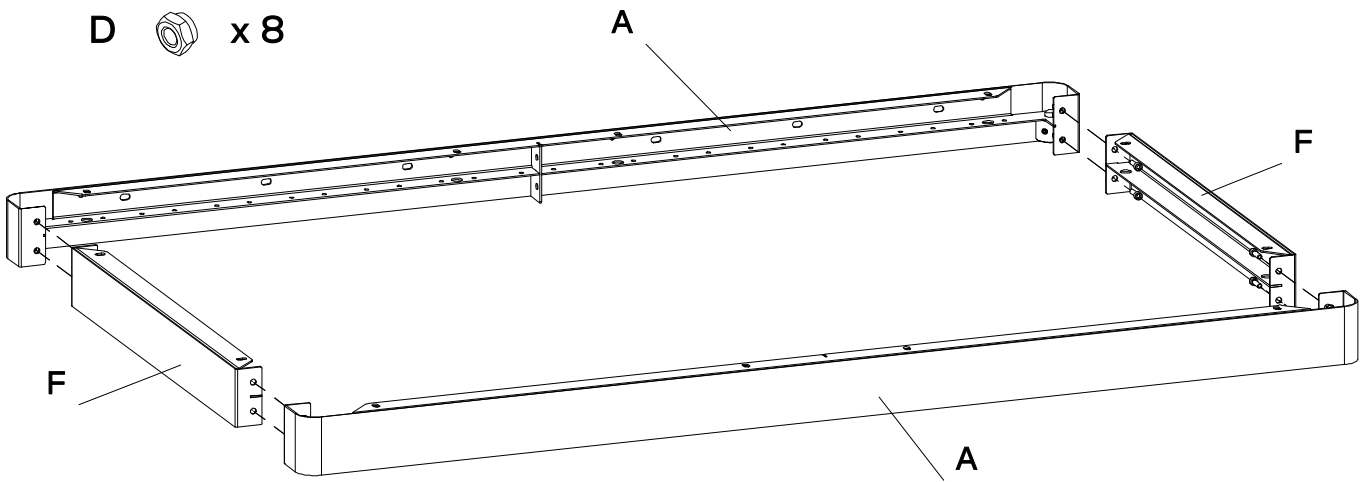
Схема сборки

1

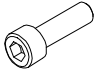
B  x 8

C  x 8

D  x 8



2

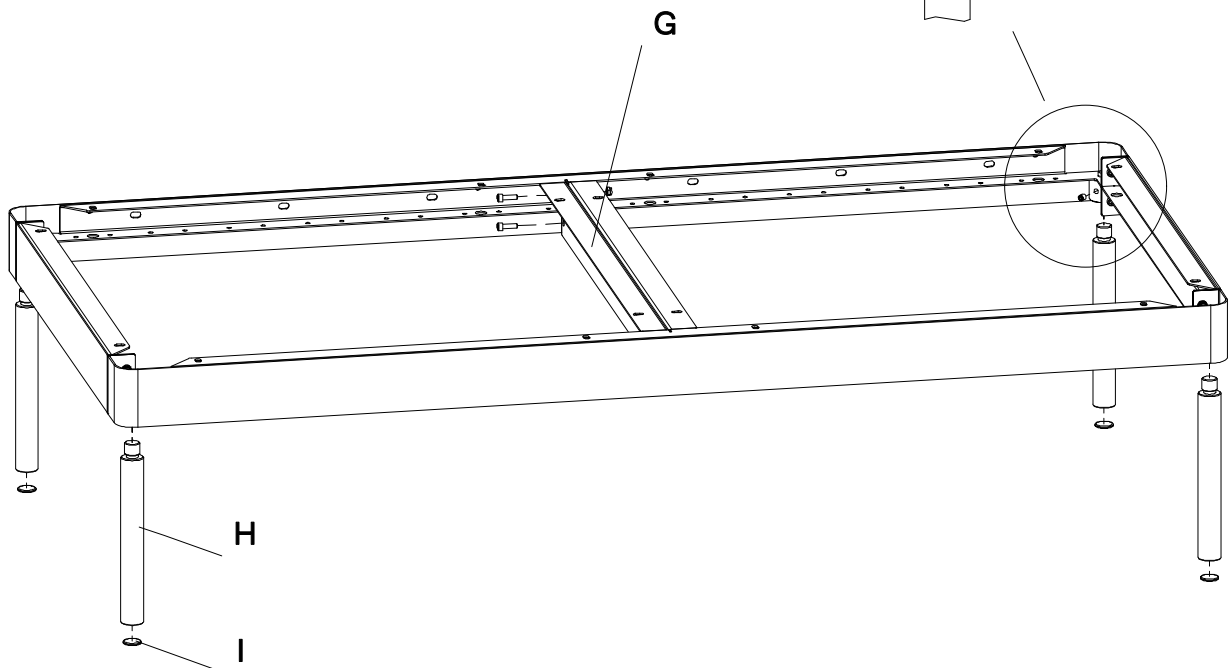
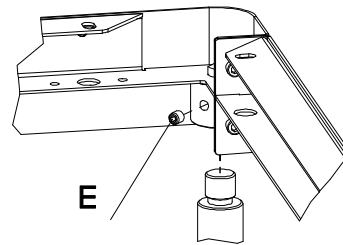
B  x 4

E  x 4

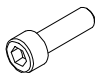
C  x 4

I  x 4

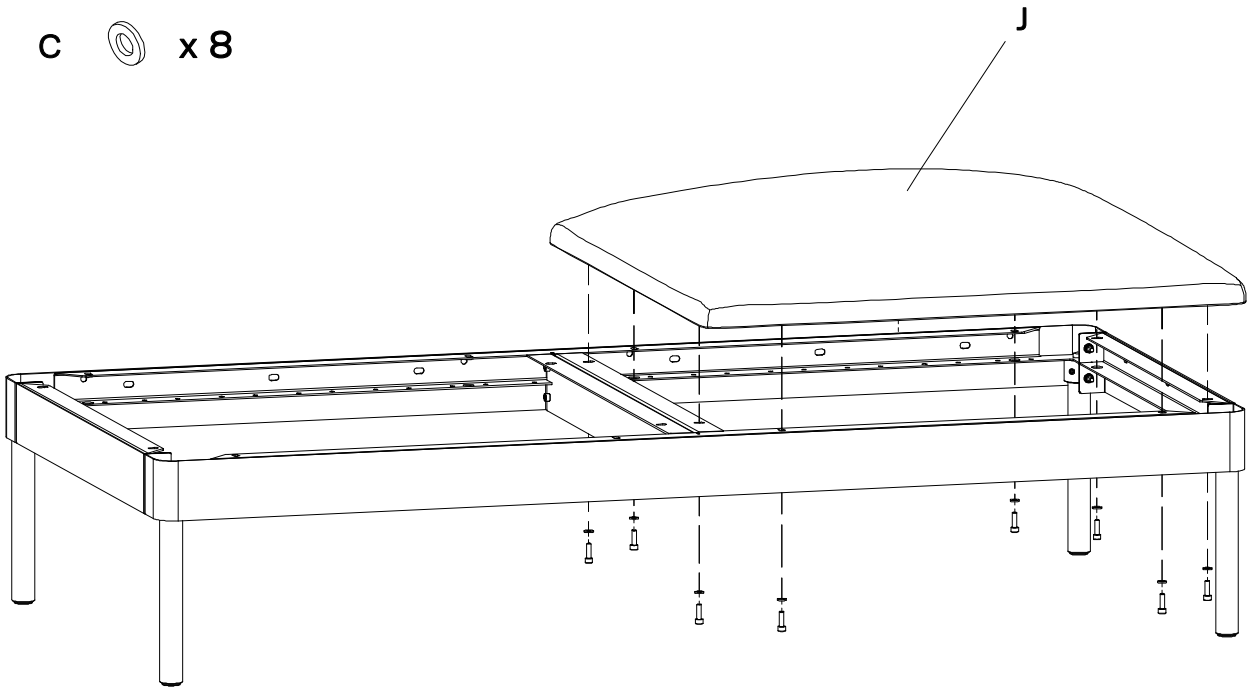
D  x 4



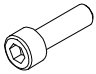
3

B  x 8

C  x 8



4

B  x 8

C  x 8

