

**ПАСПОРТ**  
**ИНСТРУКЦИЯ ПО СБОРКЕ**  
**NAURA Кресло высокое**



**73.0120**

# Комплект поставки

## 1. NAURA Перекладина П-образная 750 (1 шт.)

№	Наименование	Кол.	Изображение				
A	Перекладина П-образная 750	1					
B	Винт М6х20	6		D	Гайка М6 (самоконтр.)	4	
C	Шайба 6	6		E	Винт установочный М8х10	2	



## 2. NAURA Перекладина П-образная с отверстиями 750 (1 шт.)

№	Наименование	Кол.	Изображение				
F	Перекладина П-образная 750	1					
B	Винт М6х20	12		D	Гайка М6 (самоконтр.)	4	
C	Шайба 6	12		E	Винт установочный М8х10	2	

## 3. NAURA Перекладина прямая с отверстиями 610 (2 шт.)

№	Наименование	Кол-во	Изображение				
G	Перекладина прямая с отверстиями 610	1					
B	Винт М6х20	12		D	Гайка М6 (самоконтр.)	4	
C	Шайба 6	12					

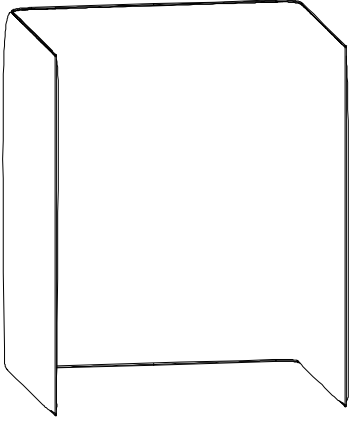
## 4. NAURA Ножка (4 шт.)

№	Наименование	Кол-во	Изображение			
H	Ножка	1				
I	Подкладка фетровая d24	1				

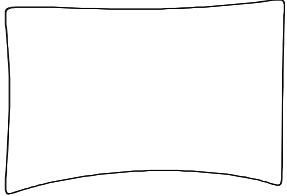
## 5. NAURA Сиденье (1 шт.)

№	Наименование	Кол-во	Изображение			
J	Сиденье	1				

## 6. NAURA Спинка высокая П-образная 825 (1 шт.)

№	Наименование	Кол-во	Изображение
К	Спинка высокая П-образная 825	1	

## 7. NAURA Подушка 740 (1 шт.)

№	Наименование	Кол-во	Изображение
L	Подушка 740	1	

## Инструменты



Ключ 5  
шестигранный



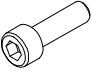
Ключ 4  
шестигранный



Ключ 10  
гаечный

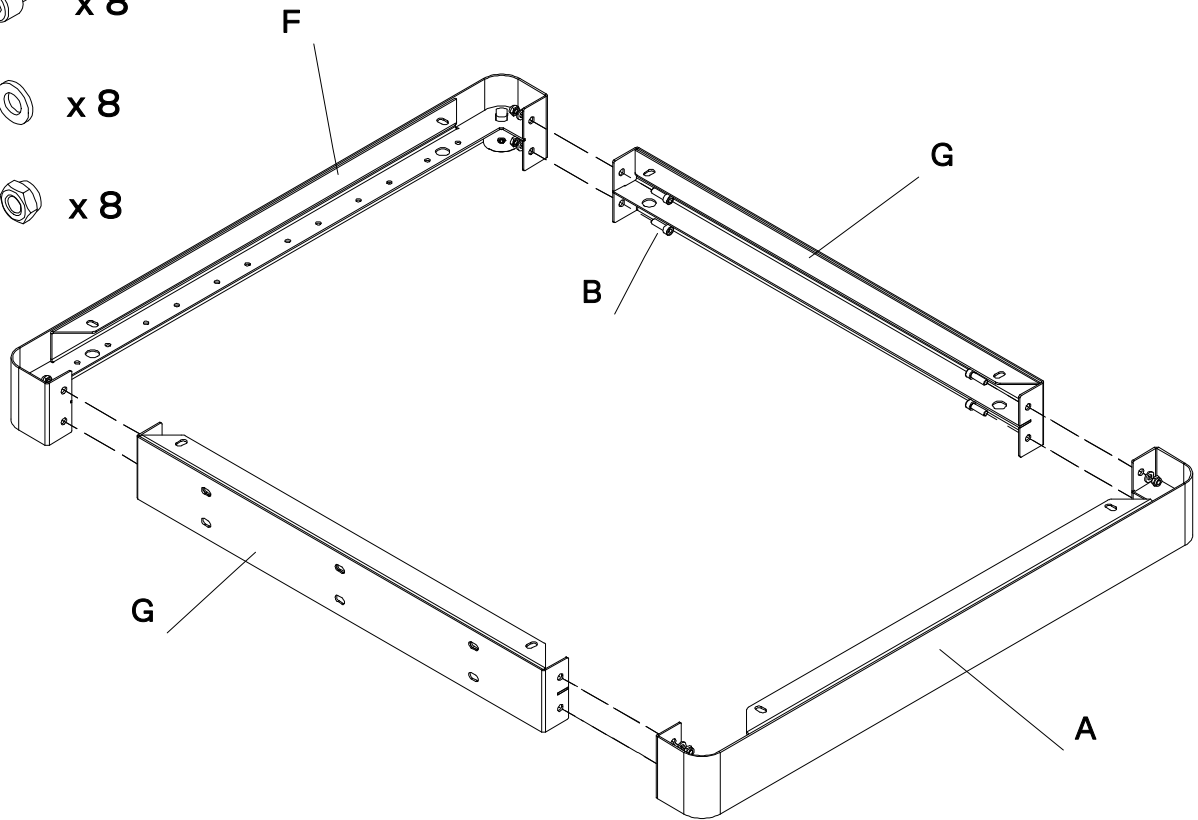
# Схема сборки

1

B  x 8

C  x 8

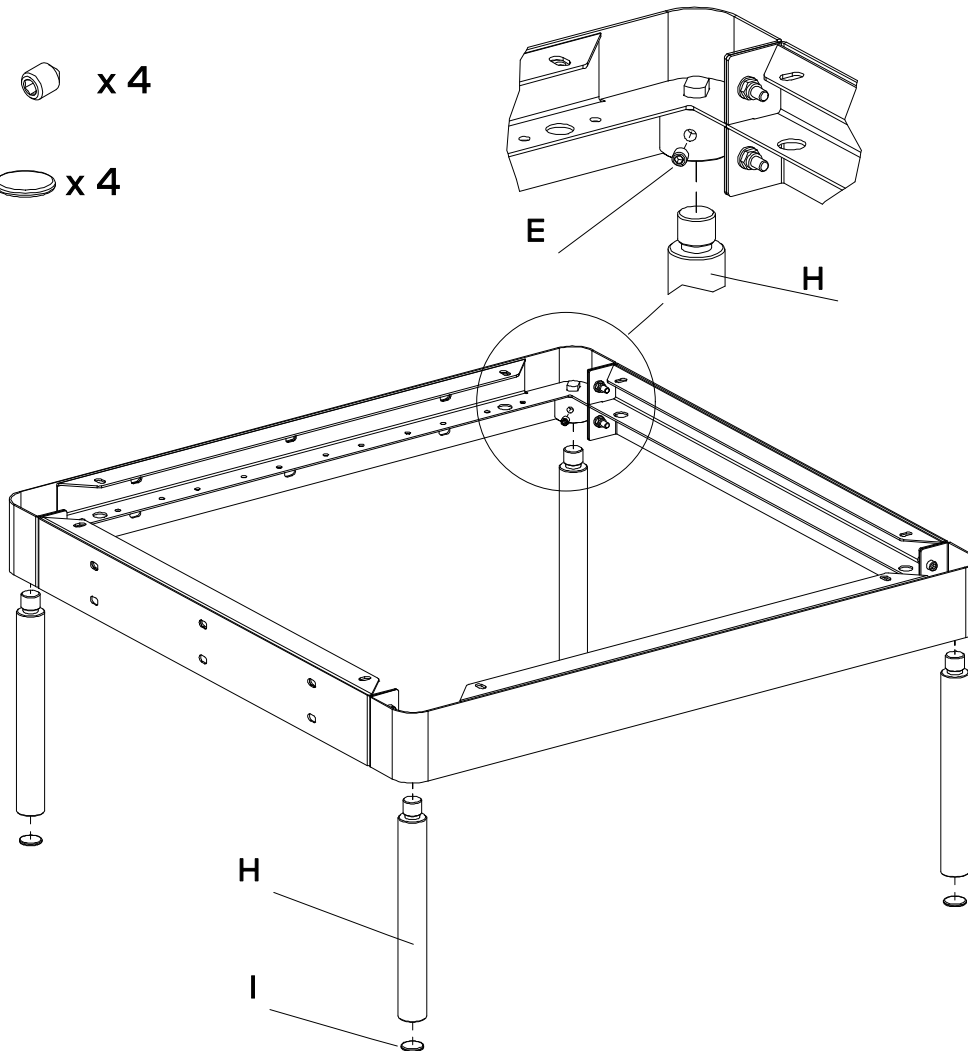
D  x 8



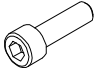
2

E  x 4

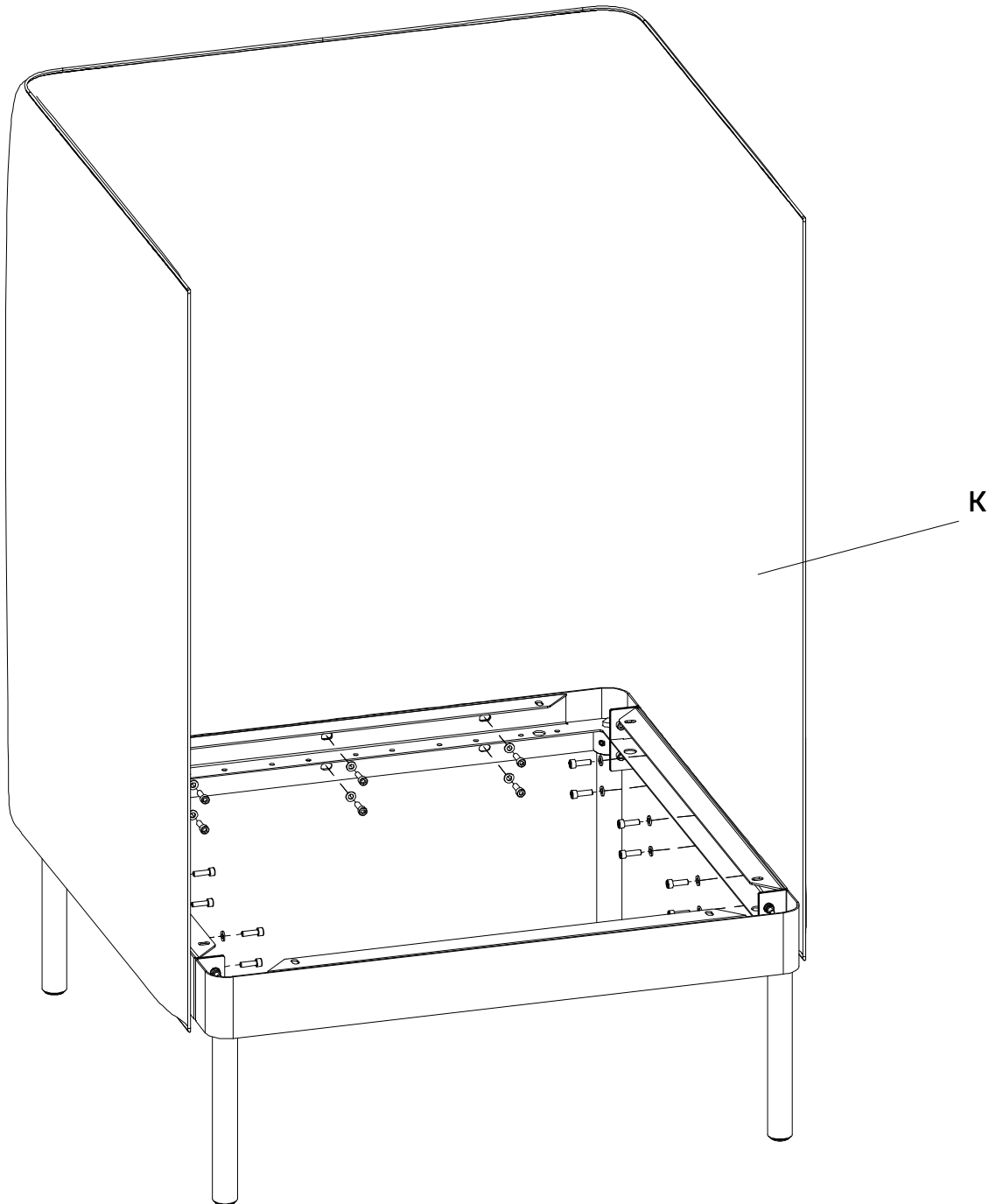
I  x 4



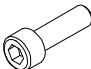
**3**

**B**  **x 18**

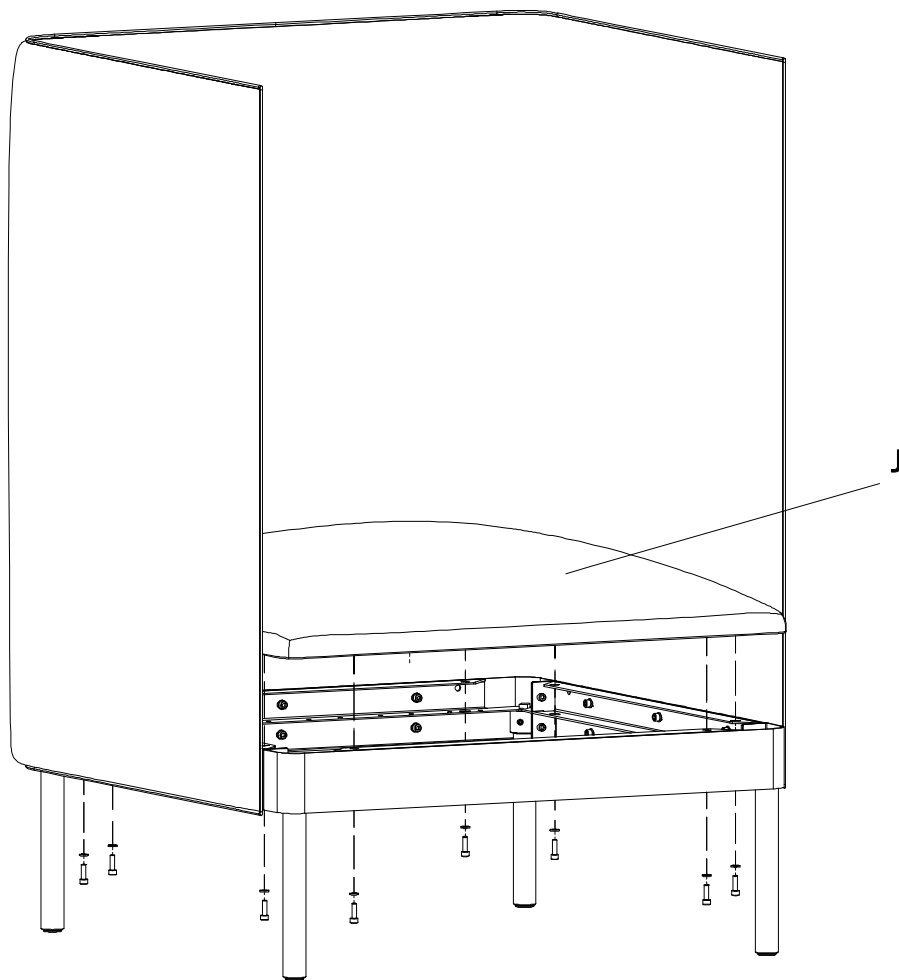
**C**  **x 18**



5

B  x 8

C  x 8



6

