

ПАСПОРТ
ИНСТРУКЦИЯ ПО СБОРКЕ
NAURA Кресло






73.0123

Комплект поставки

1. NAURA Перекладина П-образная 750 (1 шт.)

№	Наименование	Кол.	Изображение				
A	Перекладина П-образная 750	1					
B	Винт М6х20	6		D	Гайка М6 (самоконтр.)	4	
C	Шайба 6	6		E	Винт установочный М8х10	2	



2. NAURA Перекладина П-образная с отверстиями 750 (1 шт.)

№	Наименование	Кол.	Изображение				
F	Перекладина П-образная 750	1					
B	Винт М6х20	12		D	Гайка М6 (самоконтр.)	4	
C	Шайба 6	12		E	Винт установочный М8х10	2	


3. NAURA Перекладина прямая с отверстиями 610 (2 шт.)

№	Наименование	Кол-во	Изображение				
G	Перекладина прямая с отверстиями 610	1					
B	Винт М6х20	12		D	Гайка М6 (самоконтр.)	4	
C	Шайба 6	12					

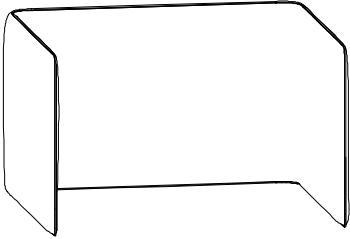
4. NAURA Ножка (4 шт.)

№	Наименование	Кол-во	Изображение			
H	Ножка	1				
I	Подкладка фетровая d24	1				

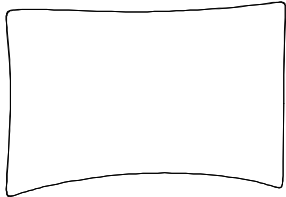
5. NAURA Сиденье (1 шт.)

№	Наименование	Кол-во	Изображение			
J	Сиденье	1				

6. NAURA Спинка низкая П-образная 825 (1 шт.)

№	Наименование	Кол-во	Изображение
К	Спинка низкая П-образная 825	1	

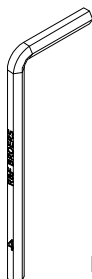
7. NAURA Подушка 740 (1 шт.)

№	Наименование	Кол-во	Изображение
L	Подушка 740	1	

Инструменты



Ключ 5
шестигранный

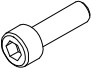


Ключ 4
шестигранный



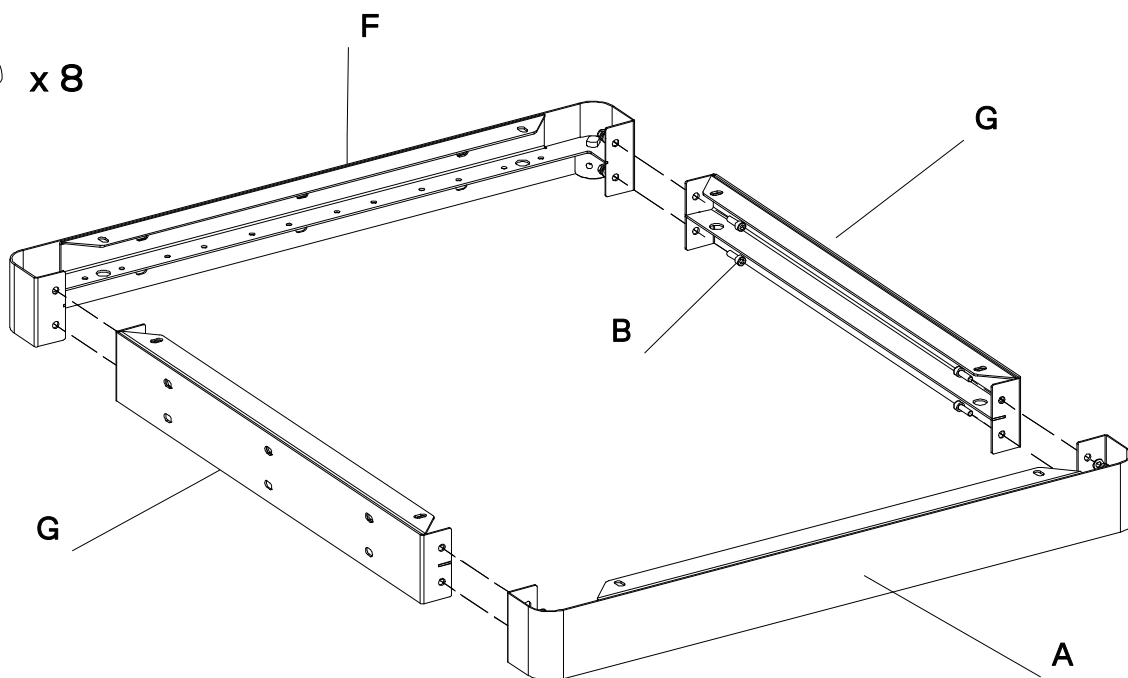
Ключ 10
гаечный

Схема сборки

1 **B**  x 8

C  x 8

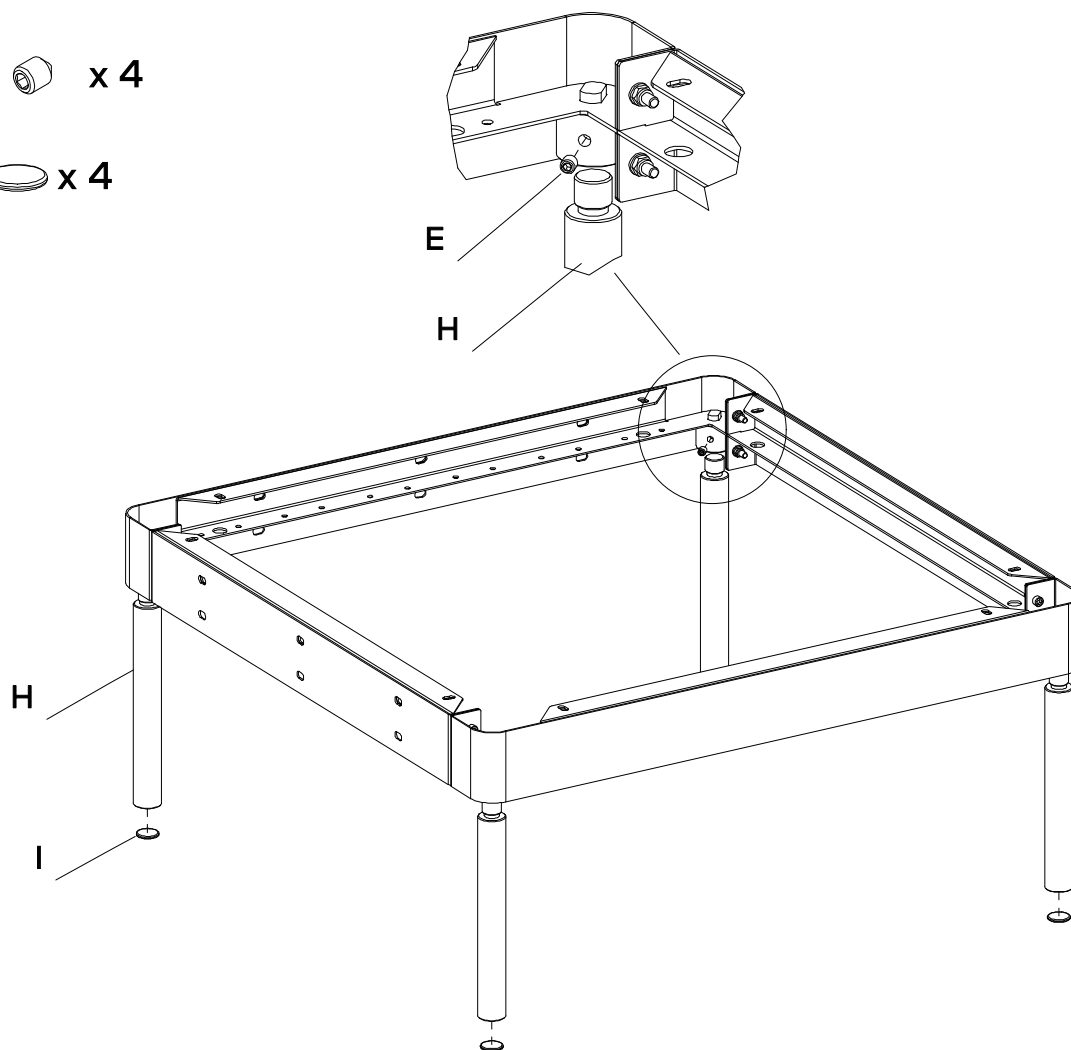
D  x 8



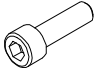
2

E  x 4

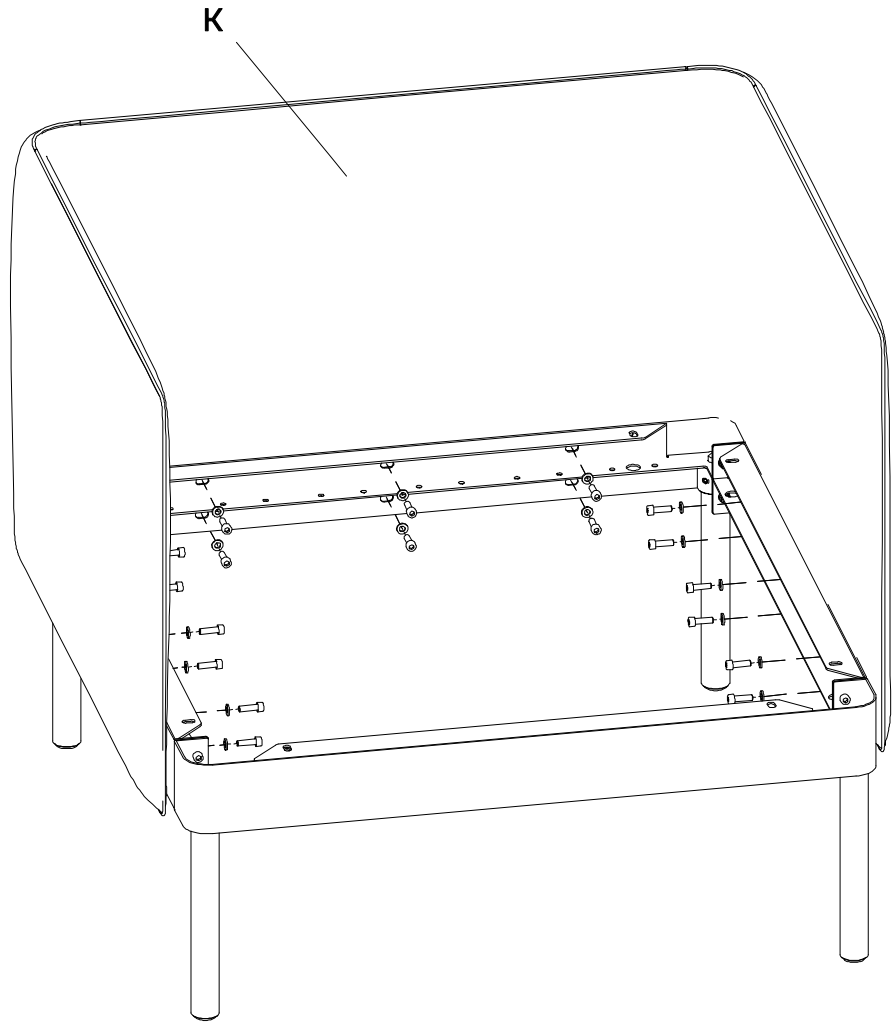
I  x 4



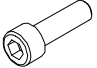
3

B  x 18

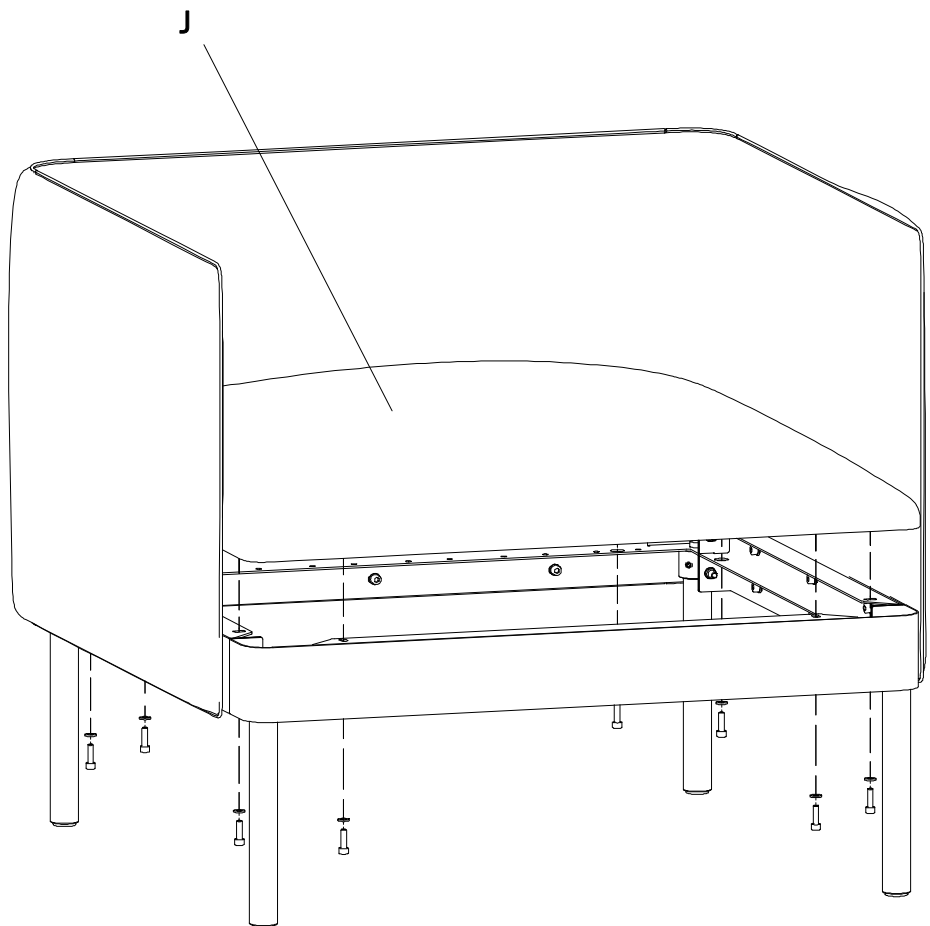
C  x 18



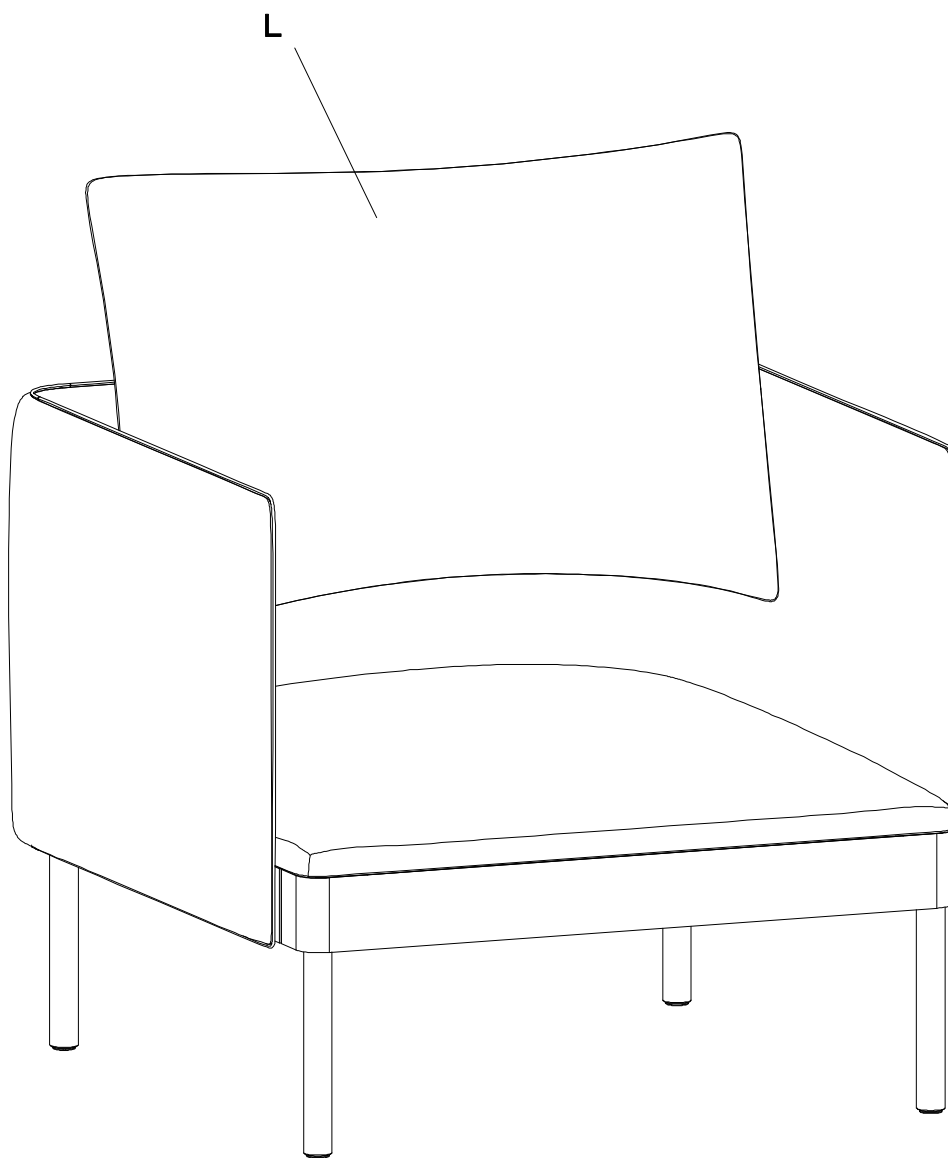
4

B  x 8

C  x 8



5



6