

**ПАСПОРТ**  
**ИНСТРУКЦИЯ ПО СБОРКЕ**  
**NAURA Диван высокий 2-местный**



73.0107

# Комплект поставки

## 1. NAURA Перекладина П-образная 1500 (1 шт.)

№	Наименование	Кол-во	Изображение				
A	Перекладина П-образная 1500	1					
B	Винт М6х20	10		D	Гайка М6 (самоконтр.)	6	
C	Шайба 6	10		E	Винт установочный М8х10	2	

## 2. NAURA Перекладина П-образная с отверстиями 1500 (1 шт.)

№	Наименование	Кол-во	Изображение				
F	Перекладина П-образная с отверстиями 1500	1					
B	Винт М6х20	22		D	Гайка М6 (самоконтр.)	6	
C	Шайба 6	22		E	Винт установочный М8х10	2	



## 3. NAURA Перекладина прямая с отверстиями 610 (2 шт.)

№	Наименование	Кол-во	Изображение				
G	Перекладина прямая с отверстиями 610	1					
B	Винт М6х20	12		D	Гайка М6 (самоконтр.)	4	
C	Шайба 6	12					

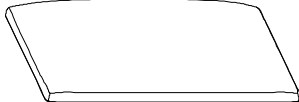
## 4. NAURA Перекладина поперечная (1 шт.)

№	Наименование	Кол-во	Изображение				
H	Перекладина поперечная	2					
B	Винт М6х20	8		D	Гайка М6 (самоконтр.)	4	
C	Шайба 6	8					

## 5. NAURA Ножка (4 шт.)

№	Наименование	Кол-во	Изображение			
I	Ножка	1				
J	Подкладка фетровая d24	1				

## 6. NAURA Сиденье (2 шт.)

№	Наименование	Кол-во	Изображение			
K	Сиденье	1				

### 7. NAURA Спинка высокая Г-образная левая 785 (1 шт.)

№	Наименование	Кол-во	Изображение
L	Спинка высокая Г-образная левая 785	1	

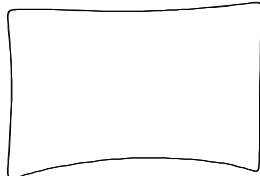
### 8. NAURA Спинка высокая Г-образная правая 785 (1 шт.)

№	Наименование	Кол-во	Изображение
M	Спинка высокая Г-образная правая 785	1	

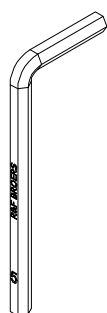
### 9. NAURA Планка крепёжная (1 шт.)

№	Наименование	Кол-во	Изображение
N	Крепёжная планка	2	
O	Винт М8х35 (потай.)	1	
P	Штифт 5х20	2	

### 10. NAURA Подушка 740 (2 шт.)

№	Наименование	Кол-во	Изображение
Q	Подушка 740	1	

## Инструменты



Ключ 5  
шестигранный

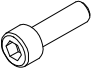


Ключ 4  
шестигранный



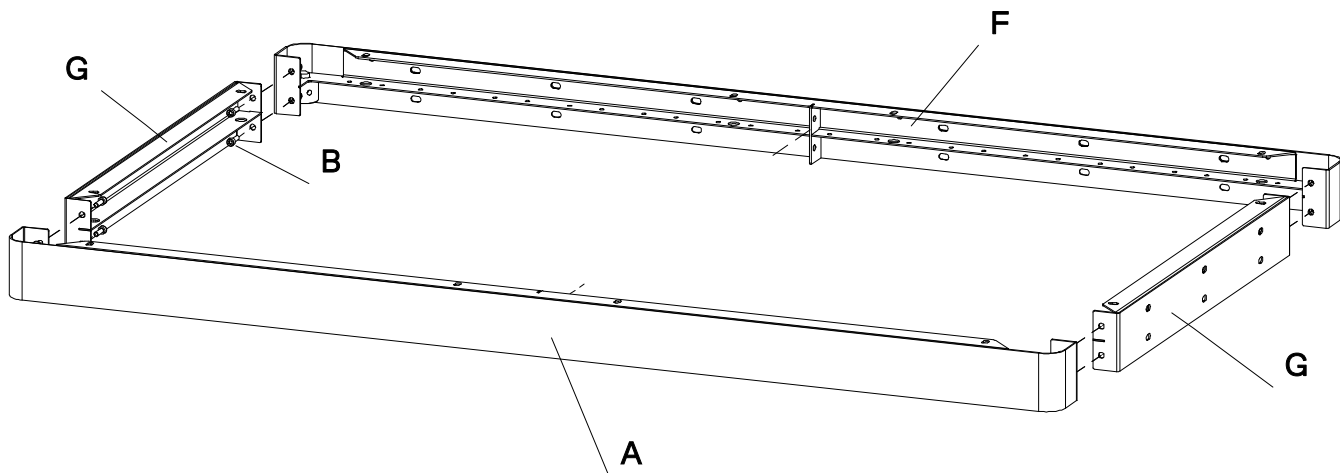
Ключ 10  
гаечный

# Схема сборки

1 B  x 8

C  x 8

D  x 8



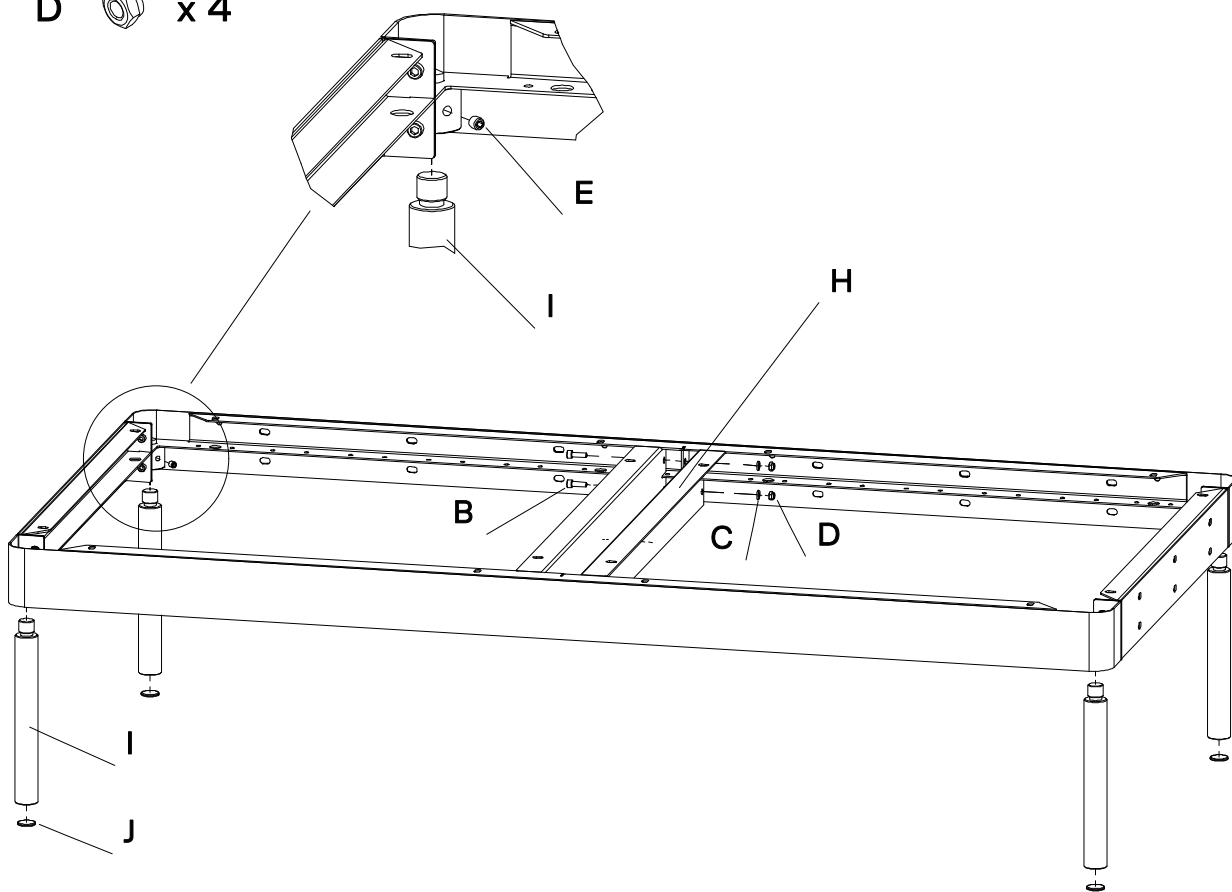
2 B  x 4

E  x 4

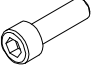
C  x 4

J  x 4

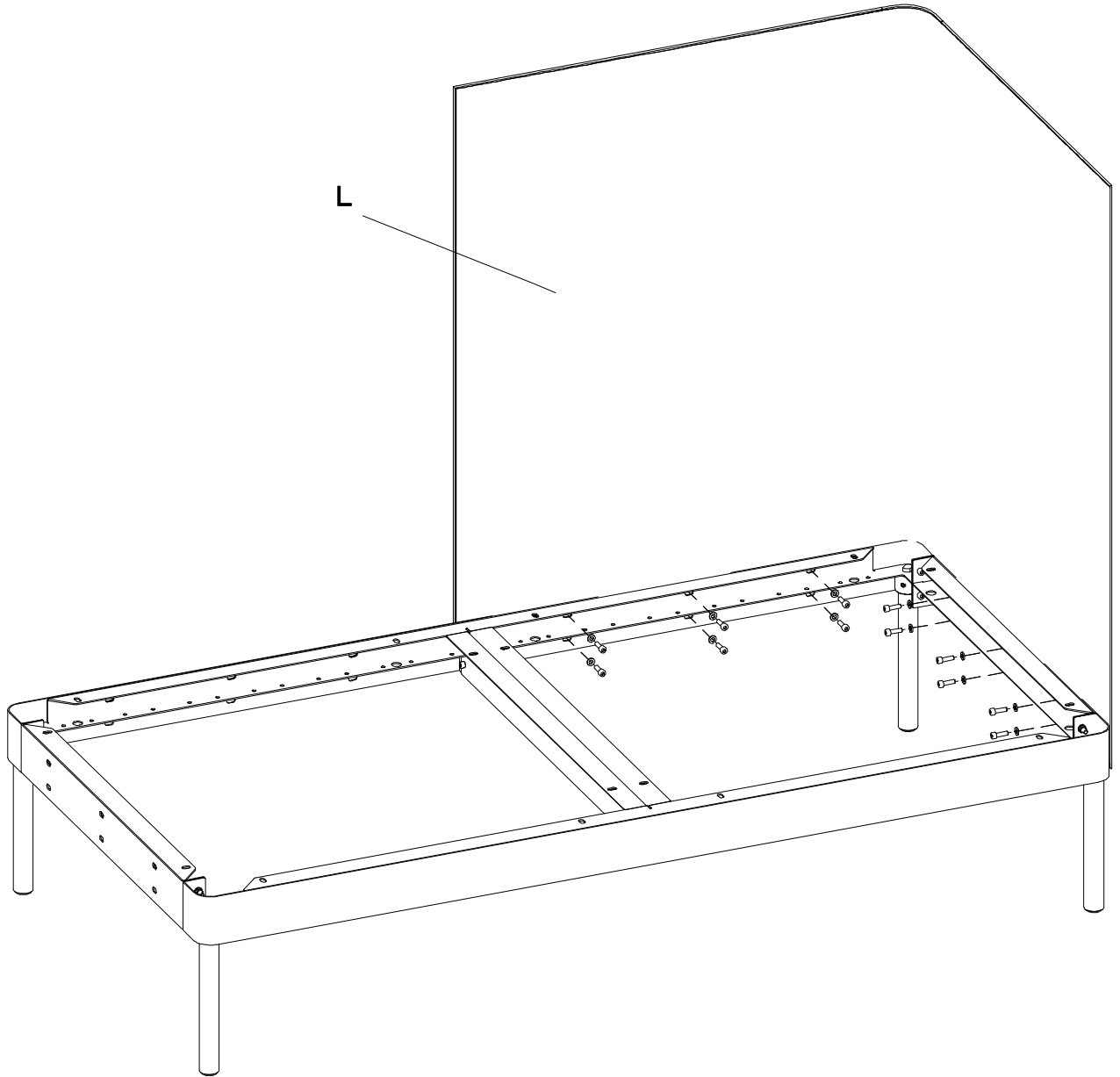
D  x 4



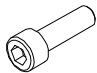
3

B  x 12

C  x 12

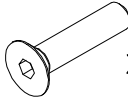


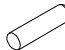
4

B  x 12

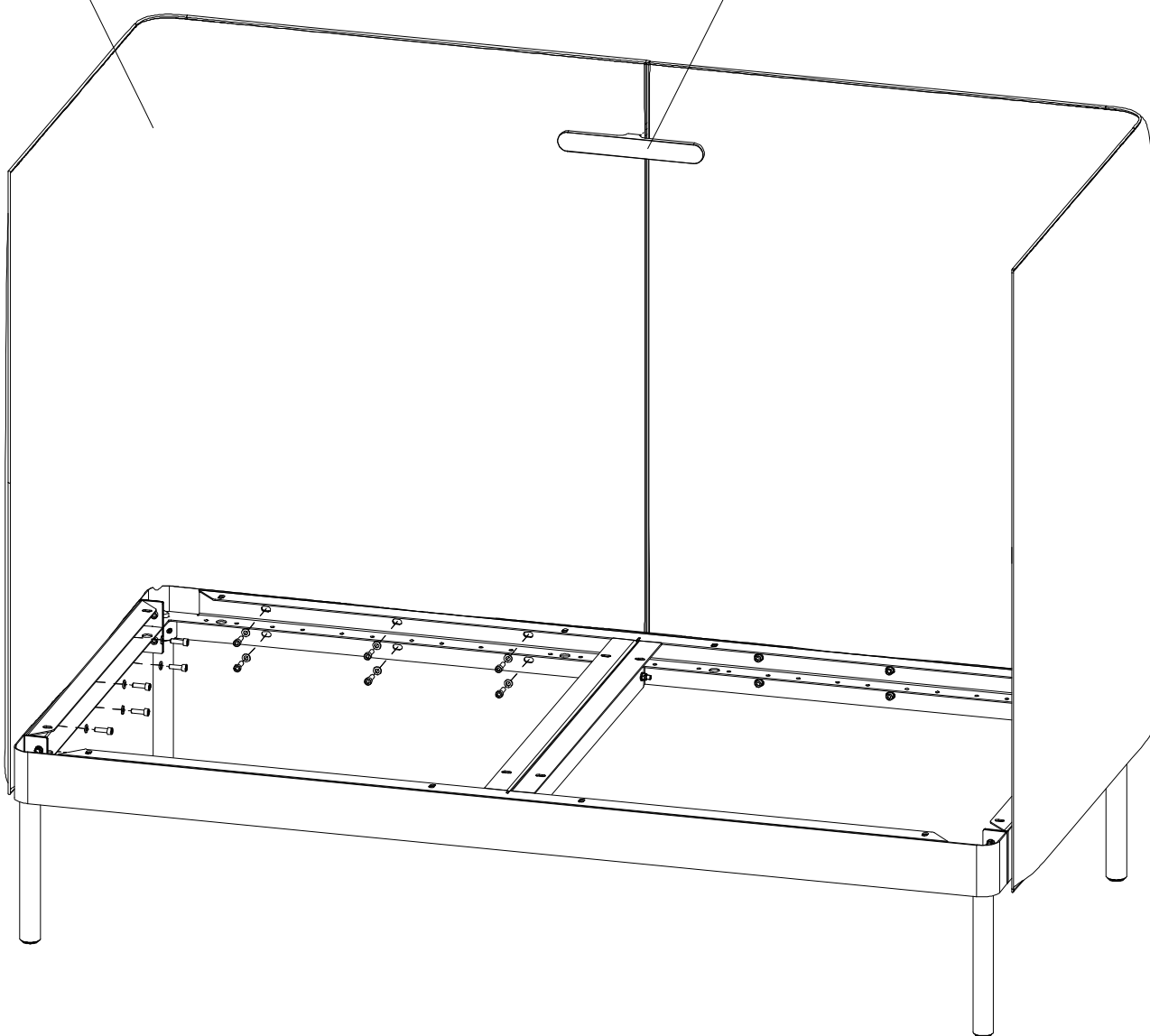
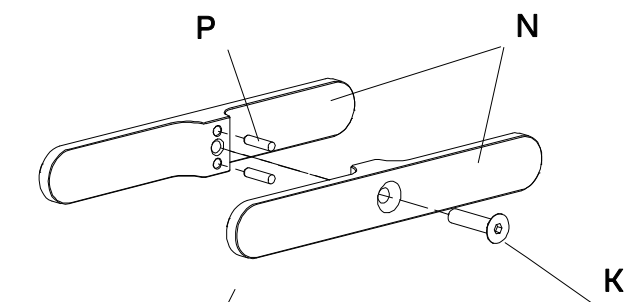
C  x 12

5

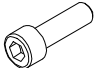
O  x 1

P  x 2

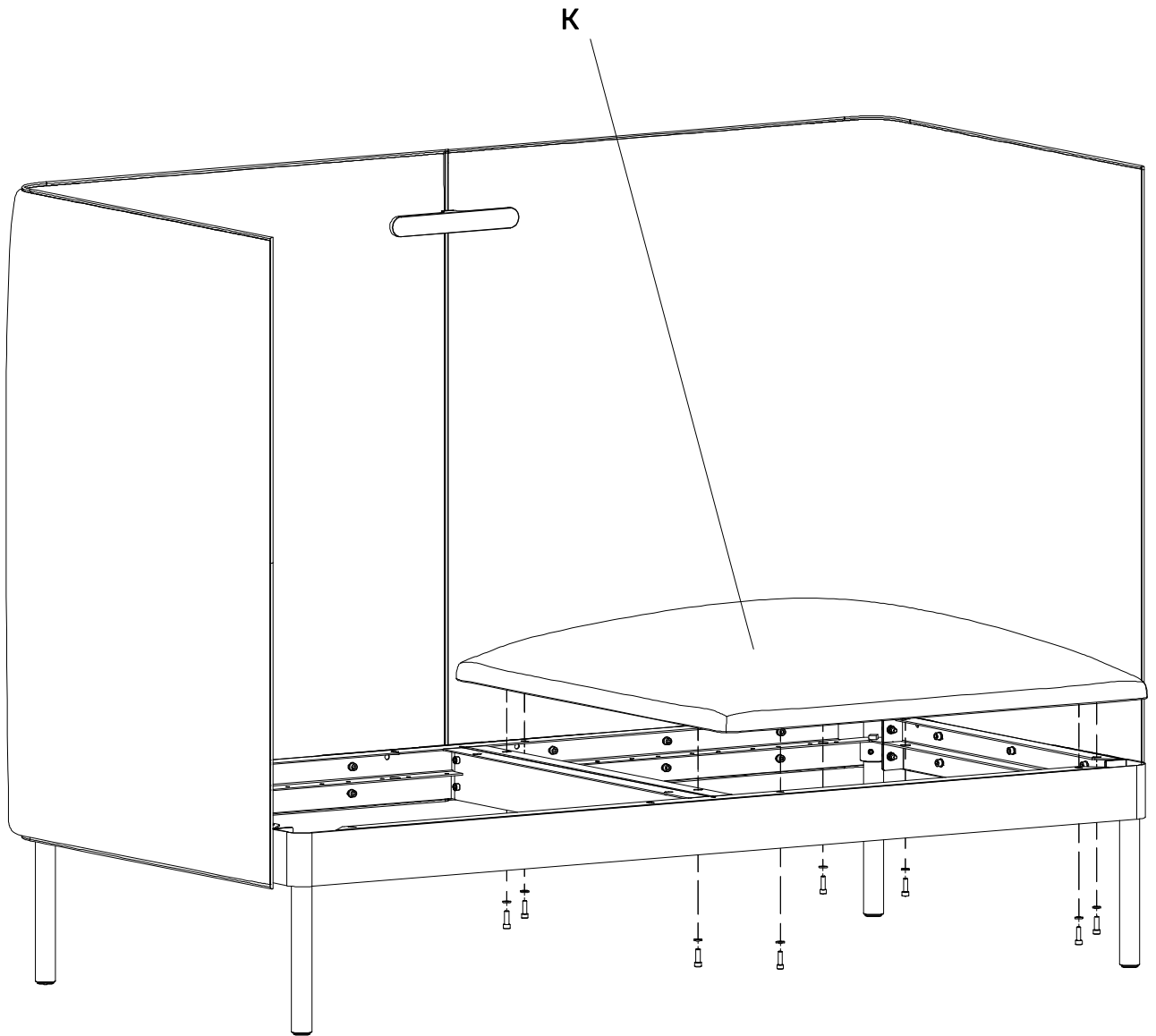
M



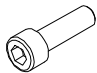
6

B  x 8

C  x 8



7

B  x 8

C  x 8

