

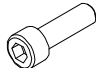
**ПАСПОРТ**  
**ИНСТРУКЦИЯ ПО СБОРКЕ**  
**NAURA Диван 2-местный**



73.0101

# Комплект поставки

## 1. NAURA Перекладина П-образная 1500 (1 шт.)

№	Наименование	Кол-во	Изображение
A	Перекладина П-образная 1500	1	
B	Винт М6х20	10	
D	Гайка М6 (самоконтр.)	6	
C	Шайба 6	10	
E	Винт установочный М8х10	2	

## 2. NAURA Перекладина П-образная с отверстиями 1500 (1 шт.)

№	Наименование	Кол-во	Изображение
F	Перекладина П-образная с отверстиями 1500	1	
B	Винт М6х20	22	
D	Гайка М6 (самоконтр.)	6	
C	Шайба 6	22	
E	Винт установочный М8х10	2	



## 3. NAURA Перекладина прямая с отверстиями 610 (2 шт.)

№	Наименование	Кол-во	Изображение
G	Перекладина прямая с отверстиями 610	1	
B	Винт М6х20	12	
D	Гайка М6 (самоконтр.)	4	
C	Шайба 6	12	

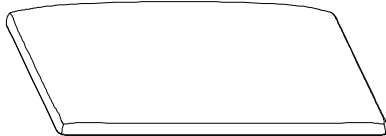
## 4. NAURA Перекладина поперечная (1 шт.)

№	Наименование	Кол-во	Изображение
H	Перекладина поперечная	2	
B	Винт М6х20	8	
D	Гайка М6 (самоконтр.)	4	
C	Шайба 6	8	

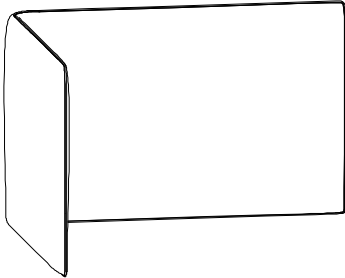
## 5. NAURA Ножка (4 шт.)

№	Наименование	Кол-во	Изображение
I	Ножка	1	
J	Подкладка фетровая d24	1	


## 6. NAURA Сиденье (2 шт.)

№	Наименование	Кол-во	Изображение
К	Сиденье	1	

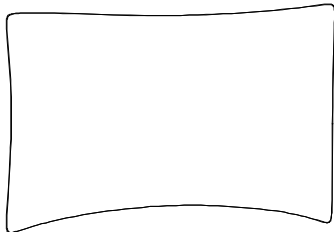
## 7. NAURA Спинка низкая Г-образная левая 785 (1 шт.)

№	Наименование	Кол-во	Изображение
М	Спинка низкая Г-образная левая 785	1	

## 8. NAURA Спинка низкая Г-образная правая 785 (1 шт.)

№	Наименование	Кол-во	Изображение
М	Спинка низкая Г-образная правая 785	1	

## 9. NAURA Подушка 740 (2 шт.)

№	Наименование	Кол-во	Изображение
Н	Подушка 740	1	

## Инструменты



Ключ 5  
шестигранный

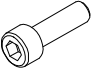


Ключ 4  
шестигранный



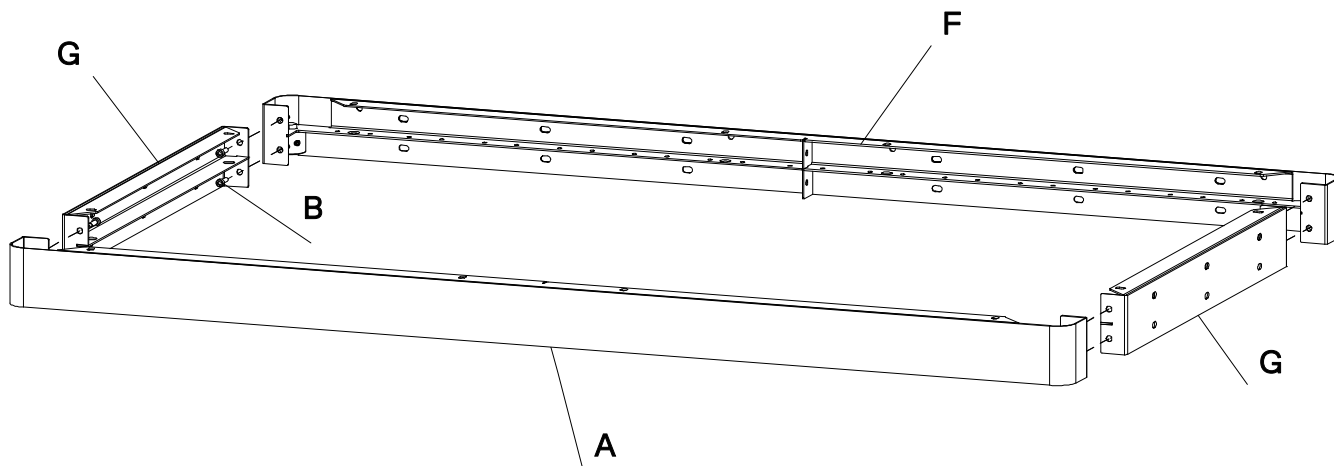
Ключ 10  
гаечный

# Схема сборки

1 B  x 8

C  x 8

D  x 8



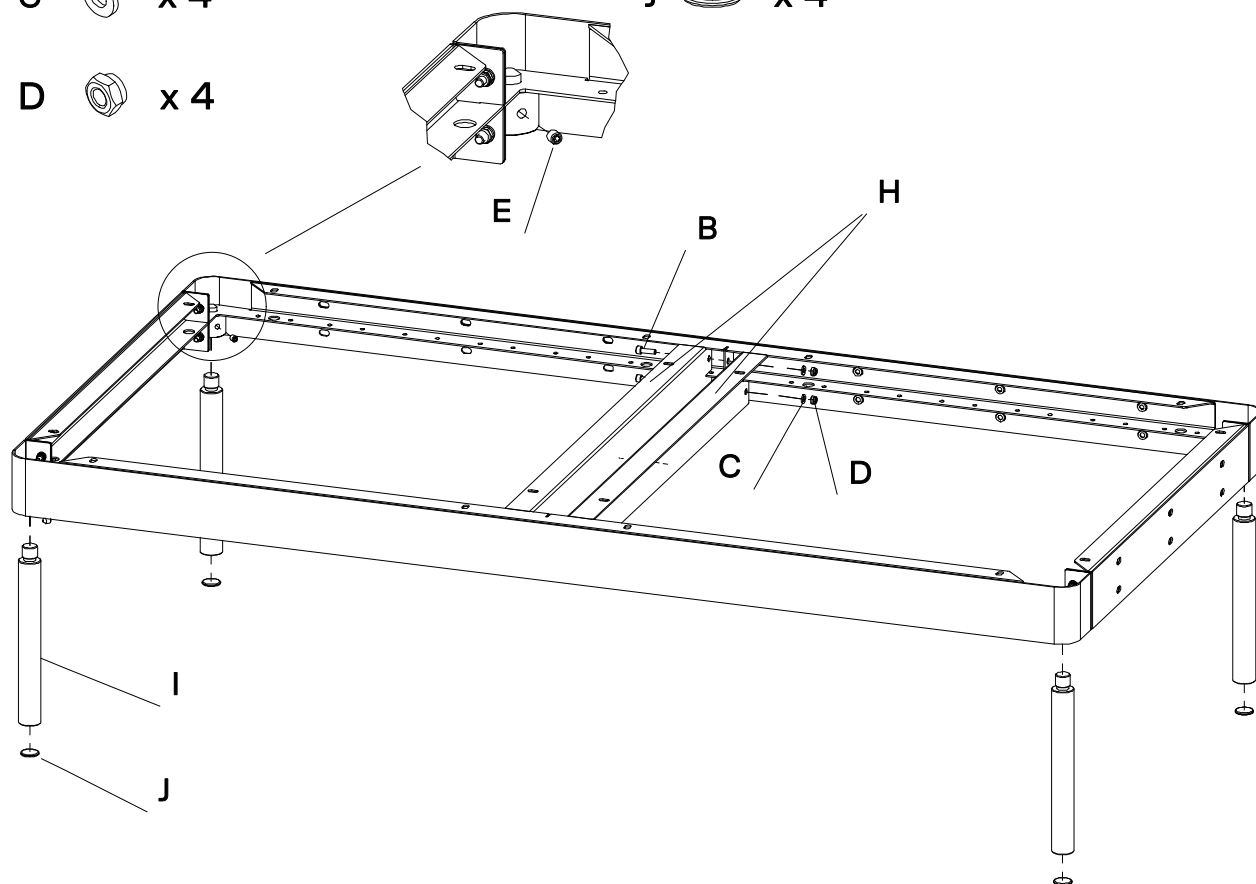
2 B  x 4

E  x 4

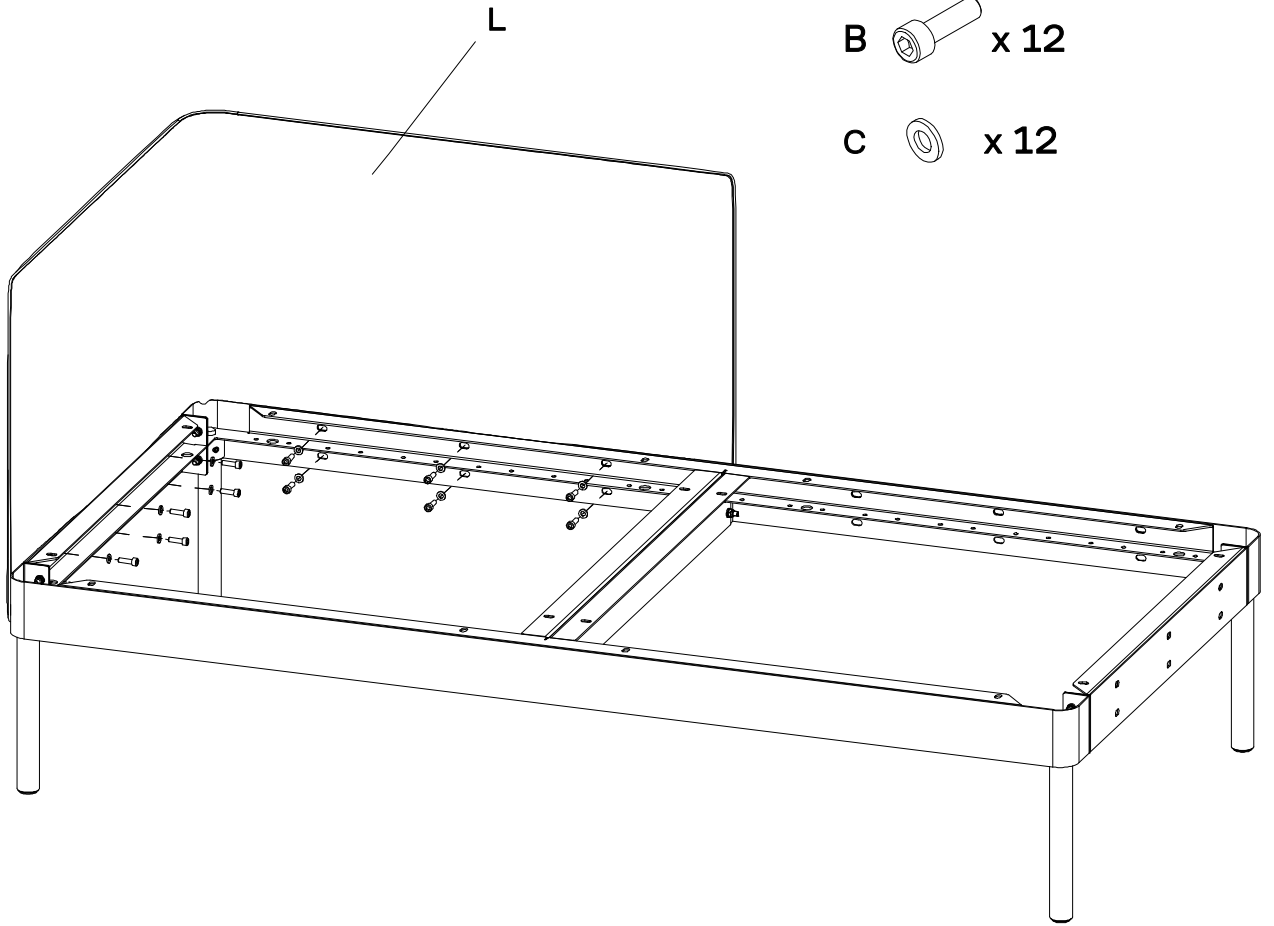
C  x 4

J  x 4

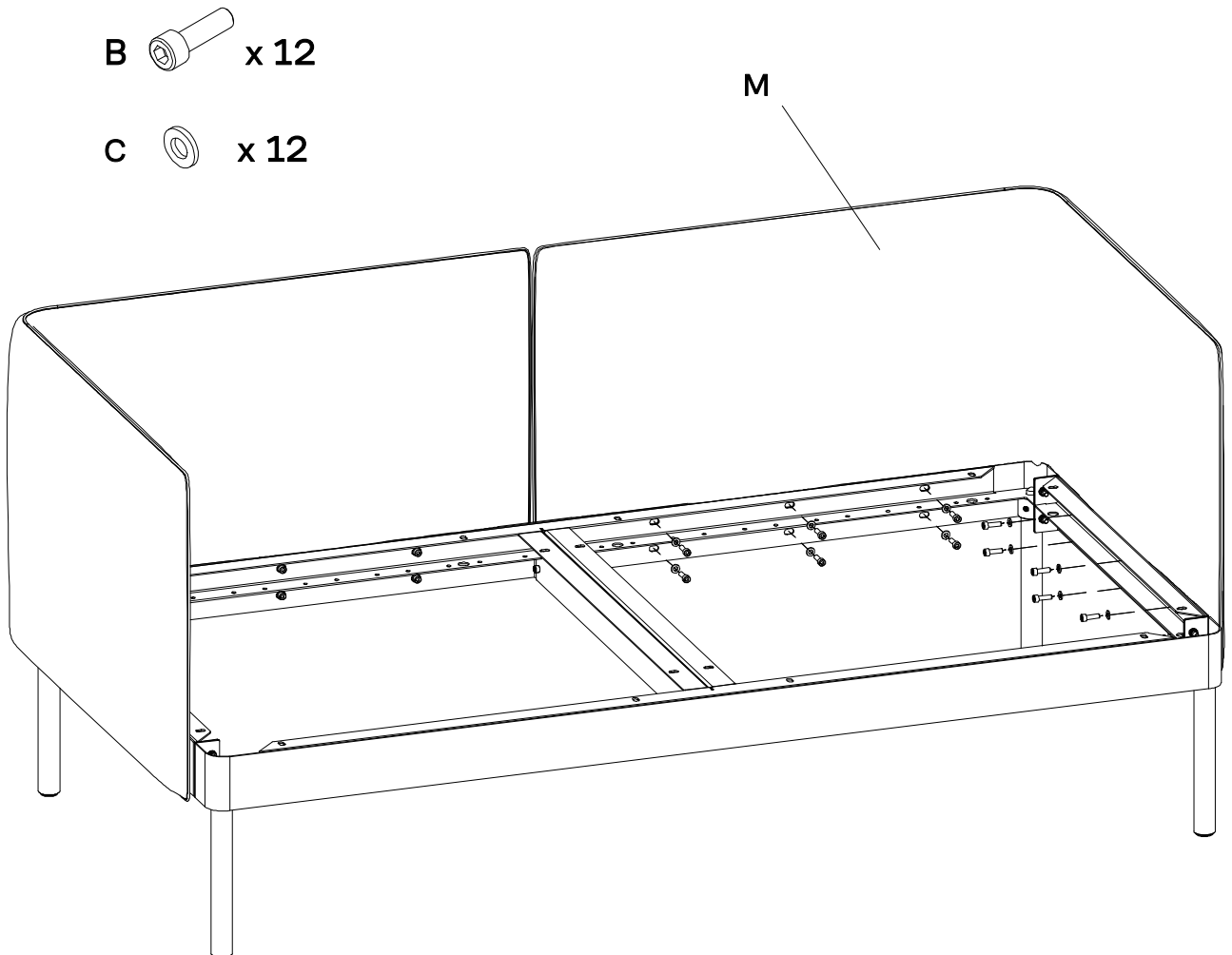
D  x 4



3

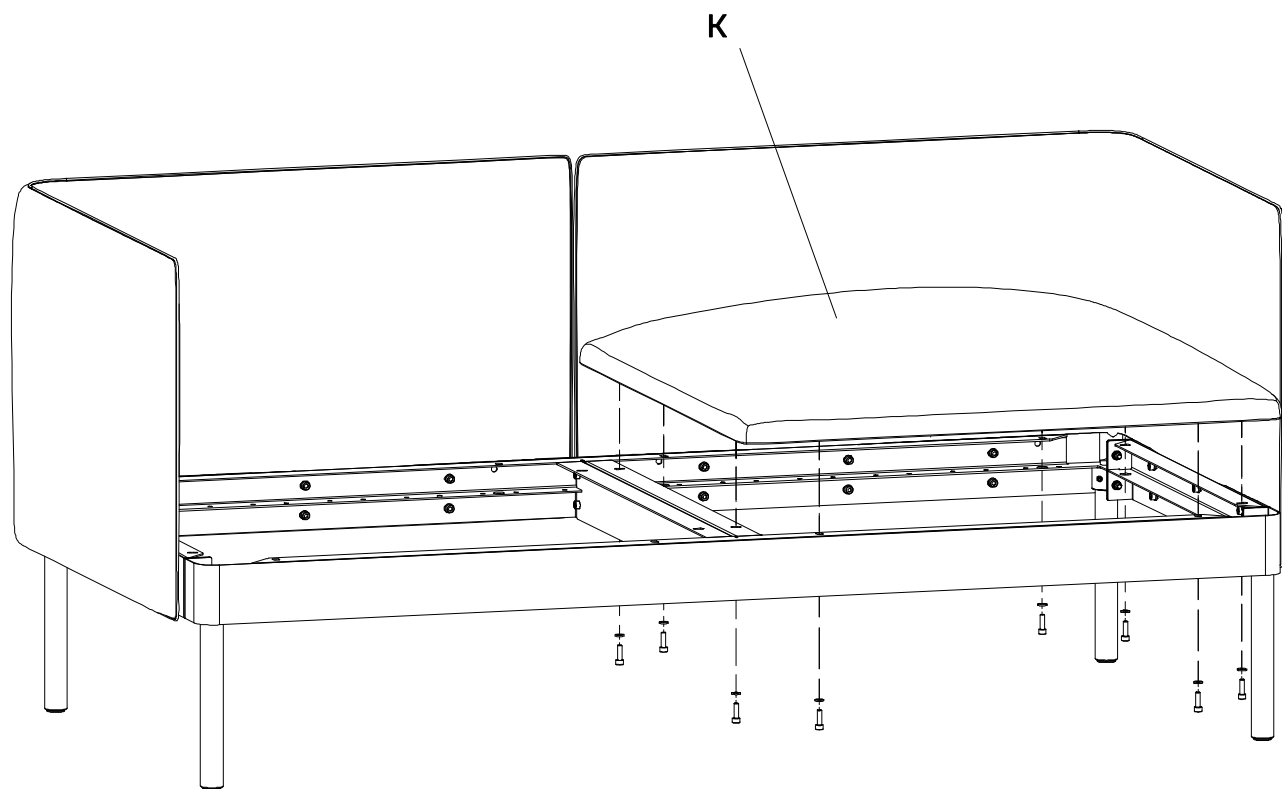


4



5 B  x 8

C  x 8



6 B  x 8

C  x 8

