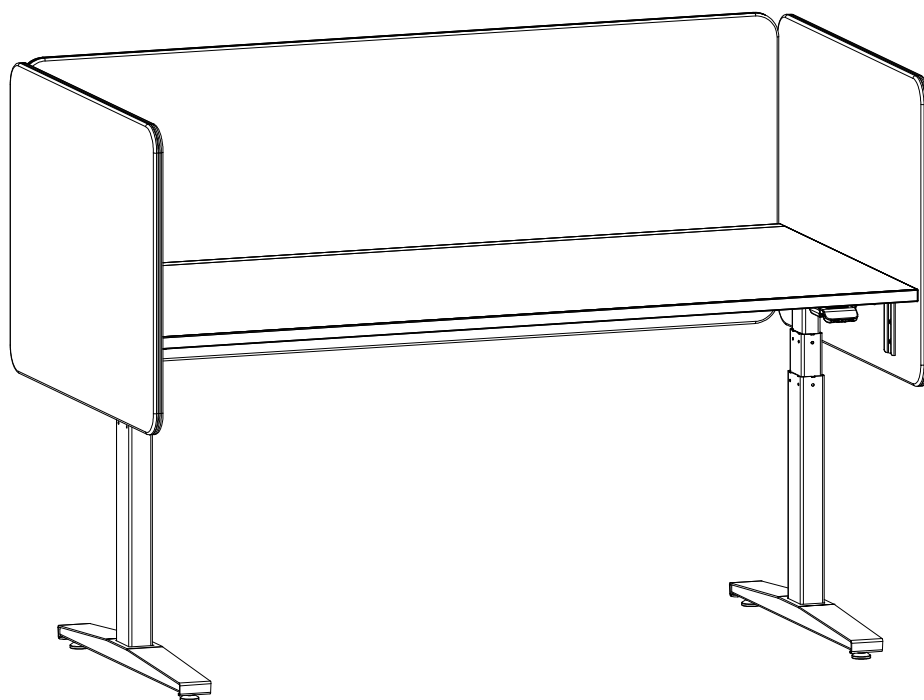


ПАСПОРТ
ИНСТРУКЦИЯ ПО СБОРКЕ
LVL UP Стол регулируемый с
электрическим приводом



1. Комплект поставки

1.1. LVL UP Стол регулируемый электрическим приводом

№	Наименование	Кол-во	Изображение				
A	Рама 140/160/180	1					
B	Опора	2					
C	Основание	2					
D	Пульт	1					
E	Винт М6х30	8		I	Саморез 4,2х50	2	
F	Винт М8х16	8		J	Шайба 6 широкая	2	
G	Винт М6х16 (потайной)	2		K	Опора регулируемая М8х20	4	
H	Саморез 3,9х32 (потайной)	2					

1.2. LVL UP Столешница

№	Наименование	Кол-во	Изображение
L	Столешница	1	

1.3. LVL UP Столешница с кабелепроводом

№	Наименование	Кол-во	Изображение
M	Столешница с кабелепроводом	1	

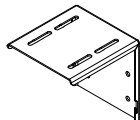
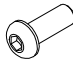


1.4. LVL UP Кабель-канал

№	Наименование	Кол-во	Изображение				
N	Кабель-канал	1					
O	Кронштейн кабель-канала	2		Q	Винт М8х35	2	
				R	Саморез 5,5х16	4	

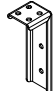
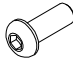

1.5. D.SYS Кабельный лоток

№	Наименование	Кол-во	Изображение
R	Кабельный лоток	1	


1.6. D.SYS Кронштейн экрана

№	Наименование	Кол-во	Изображение				
S	Кронштейн	1					
Т	Винт М6х16	8		Q	Саморез 5,5х16	4	
				J	Шайба 6 широкая	4	


1.7. D.SYS Кронштейн экрана малый

№	Наименование	Кол-во	Изображение				
U	Кронштейн малый	1					
Т	Винт М6х16	2		Q	Саморез 5,5х16	4	


1.8. D.SYS Экран акустический

№	Наименование	Кол-во	Изображение			
V	Экран	1				

1.9. D.SYS Экран боковой акустический

№	Наименование	Кол-во	Изображение			
W	Экран боковой	1				

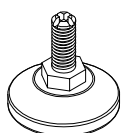
1.10. D.SYS Передняя панель

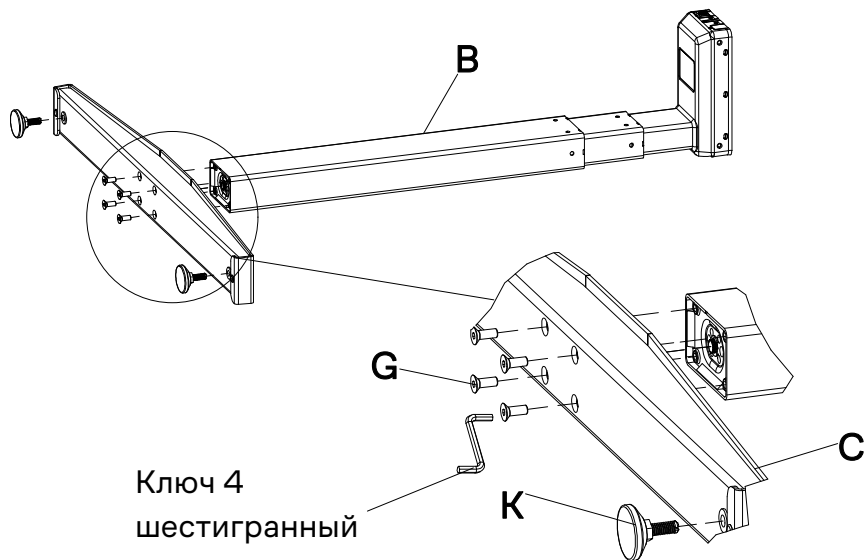
№	Наименование	Кол-во	Изображение			
X	Передняя панель	1				

2. Схема сборки

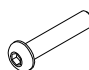
1

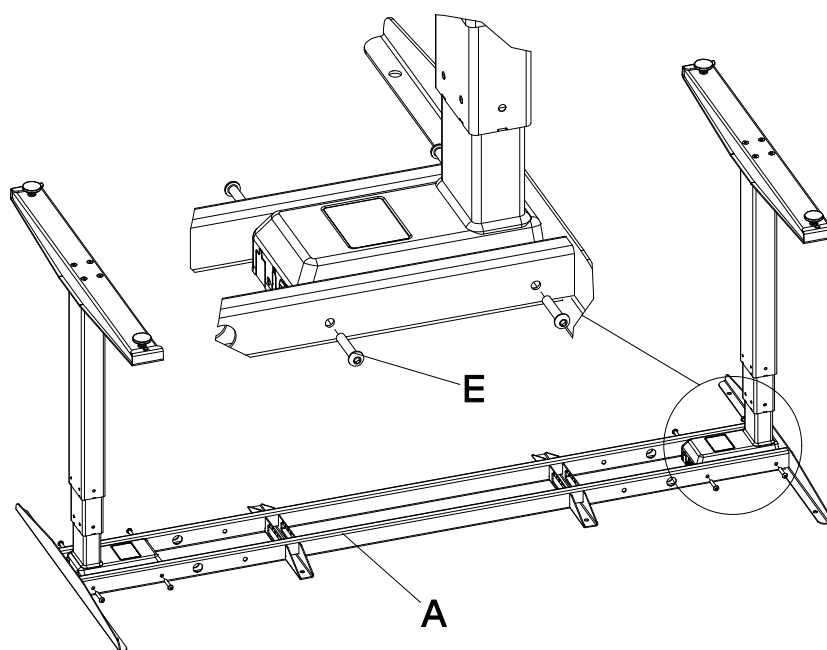
G  x 4

K  x 2



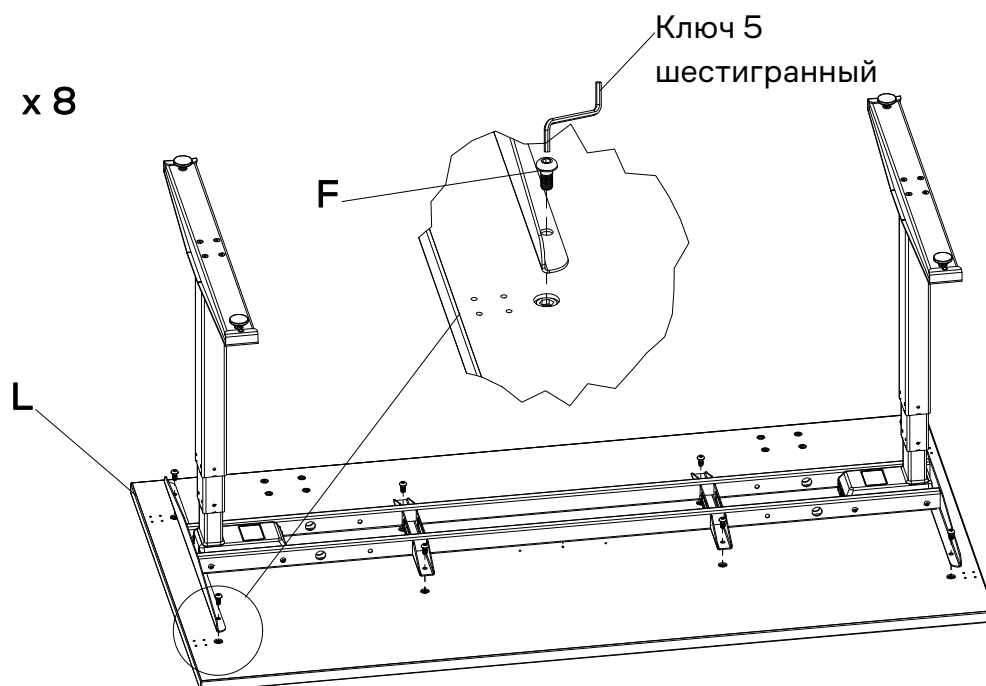
2

E  x 8



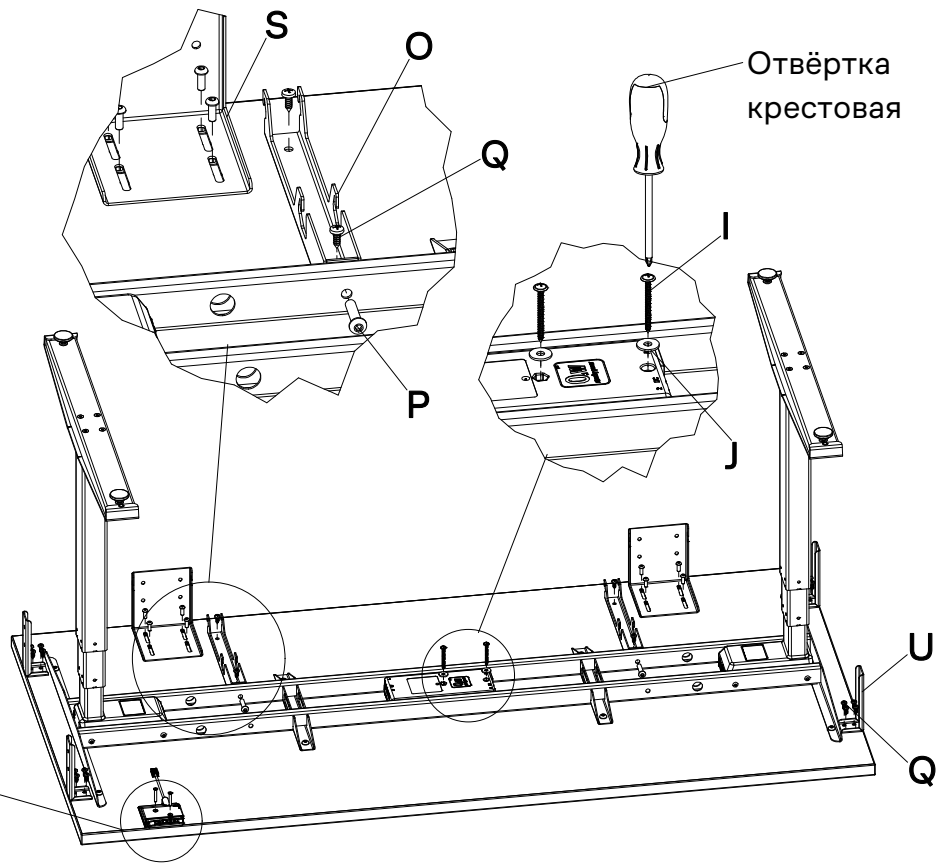
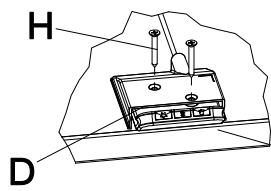
3

F  x 8



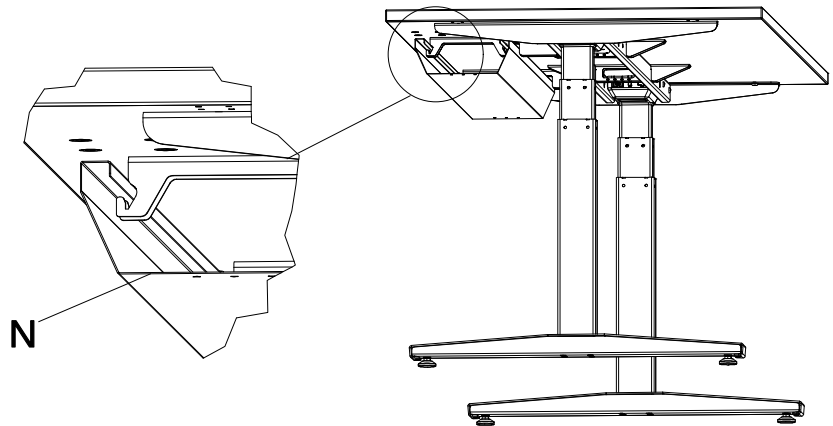
4

- H x 2
- I x 2
- J x 2
- T
- P
- Q



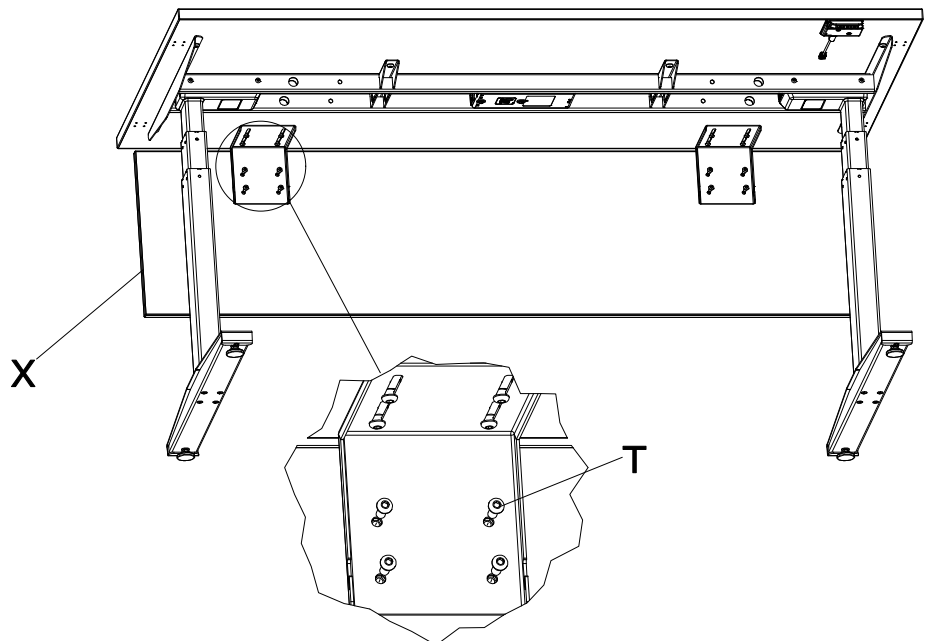
5

1. Перевернуть стол
2. Включить пульт
3. Поднять опоры



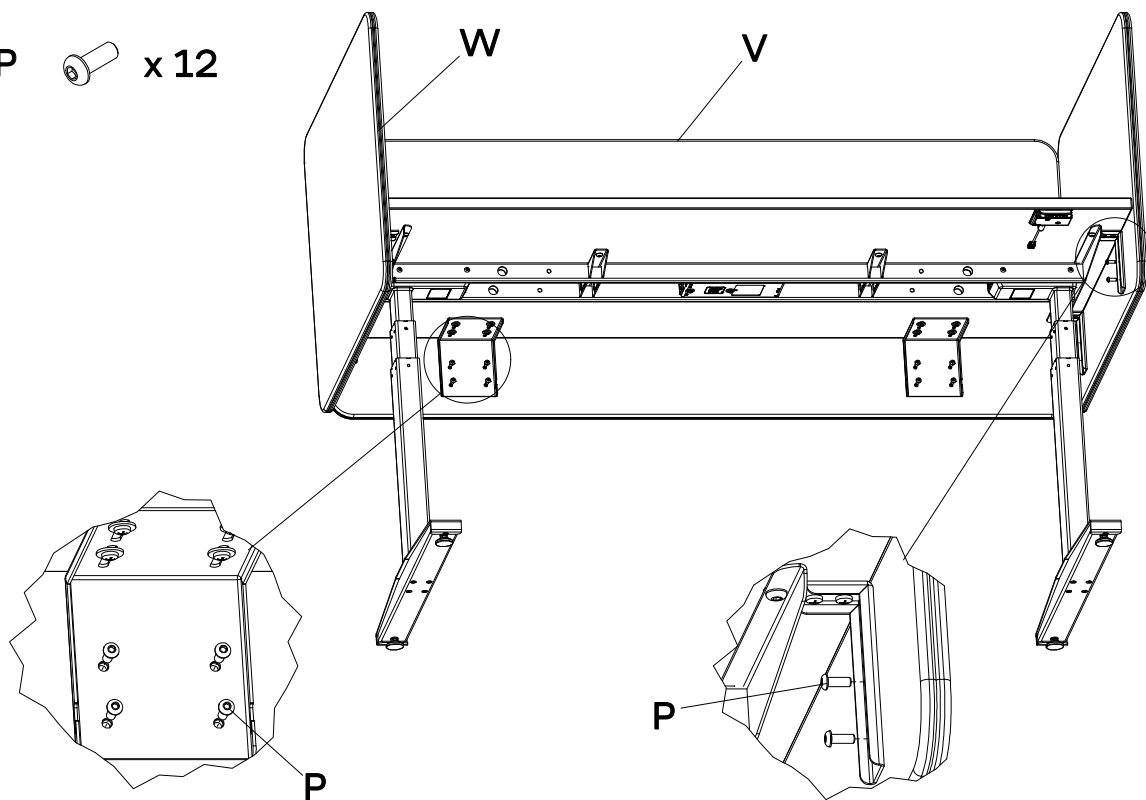
6

- T x 8

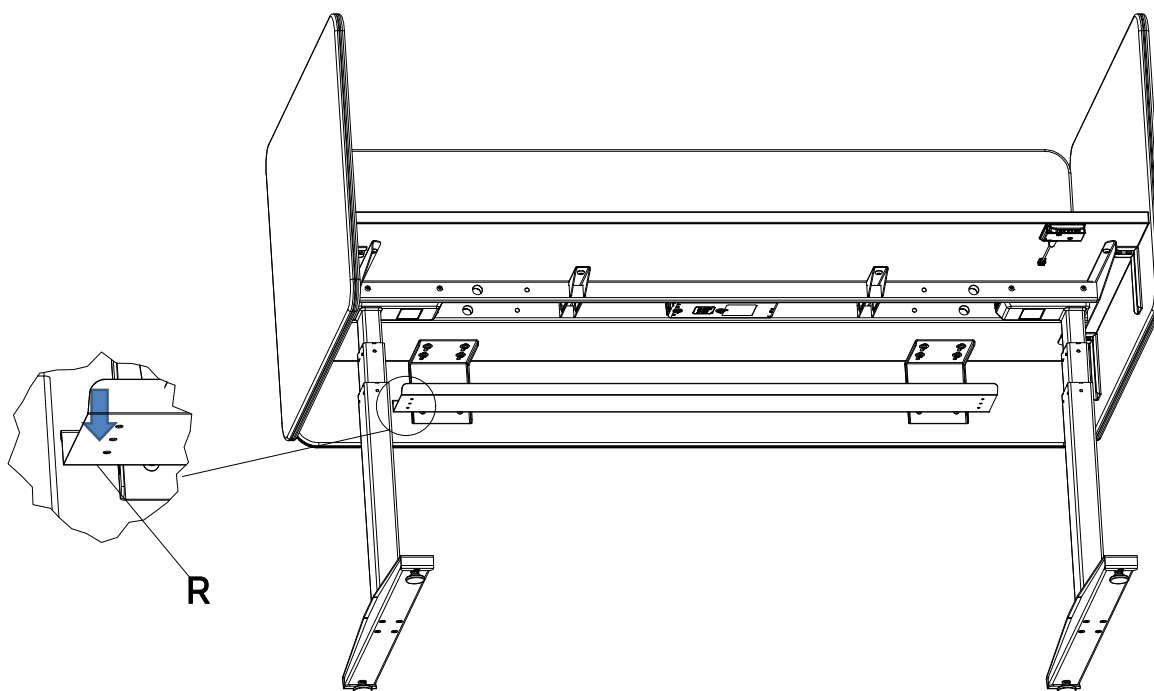


7

P x 12



8



Предприятие-изготовитель оставляет за собой право вносить изменения в конструкцию изделия, не ухудшающие его потребительские свойства. При этом возможны изменения характеристик и комплекта поставки.
Гарантия - 1 год.