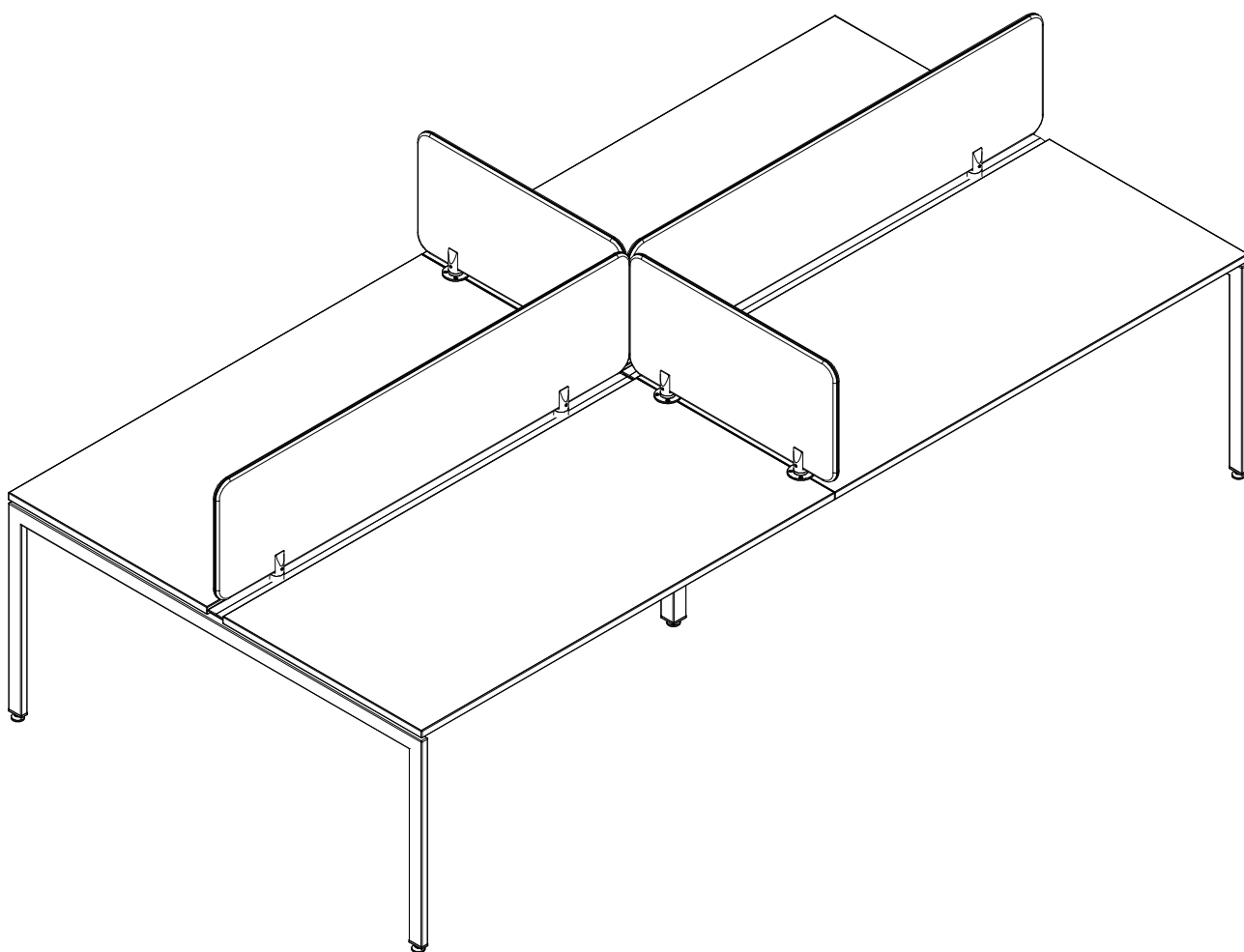


ПАСПОРТ

ИНСТРУКЦИЯ ПО СБОРКЕ

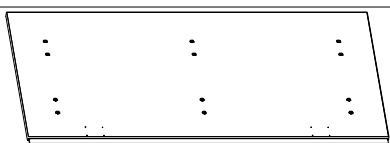
D.SYS Бенч-система двухрядная
БС2-140x70-02, БС2-160x80-02



1. Комплект поставки

1.1. D.SYS Столешница прямая с кабелепроходом


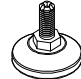
140x70/160x80 -4шт.

№	Наименование	Кол-во	Изображение
A	D.SYS Столешница прямая с кабелепроходом 140x70/160x80	1	

1.2. D.SYS Рама 140/160- 8шт.

№	Наименование	Кол-во	Изображение
B	D.SYS Рама 140/160	1	
C	Винт М8х16	10	
D	Винт М8х50	4	
E	Гайка М8 самоконтр.	4	
F	Шайба 8	4	


1.3. D.SYS Опора Бенч крайняя 140/160- 2шт.

№	Наименование	Кол-во	Изображение
G	D.SYS Опора Бенч крайняя 140/160	1	
H	Заглушка под трубу 50x25 с резьбой М8	2	
I	Опора регулировочная М8х20	2	


1.4. D.SYS Опора Бенч промежуточная 140/160- 1шт.

№	Наименование	Кол-во	Изображение			
J	D.SYS Опора Бенч промежуточная 140/160	1				
K	Заглушка под трубу 50x50 с резьбой М8	2				
L	Заглушка под трубу 50x50	2				
N	Винт М8х65	4	E	Гайка М8 самоконтр.	4	
			F	Шайба 8	4	

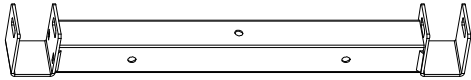
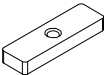

1.5. D.SYS Экран настольный Акустический 140/160 -2шт.

№	Наименование	Кол-во	Изображение
P	D.SYS Экран настольный Акустический 140/160	1	

1.6. D.SYS Экран настольный Акустический 70/80 -2шт.

№	Наименование	Кол-во	Изображение
Q	D.SYS Экран настольный Акустический 70/80	1	

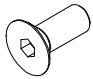
1.7. D.SYS Кронштейн Экрана Бенч -4 шт.

№	Наименование	Кол-во	Изображение
R	D.SYS Кронштейн Экрана Бенч	1	
S	Фиксатор	2	
T	Винт установочный М8х10	2	

1.8. D.SYS Кабель-канал Бенч 140/160 -2 шт.

№	Наименование	Кол-во	Изображение
U	D.SYS Кабель-канал Бенч 140/160	1	
V	Кронштейн	4	
D	Винт М8х50	4	
E	Гайка М8 самоконтр.	4	
F	Шайба 8	4	

1.9. D.SYS Держатель экрана -4 шт.

№	Наименование	Кол-во	Изображение
W	Держатель	1	
X	Проставка	1	
D	Винт М8х50	1	
Y	Винт М8х20 потай	1	
T	Винт установочный М8х10	2	
F	Шайба 8	1	

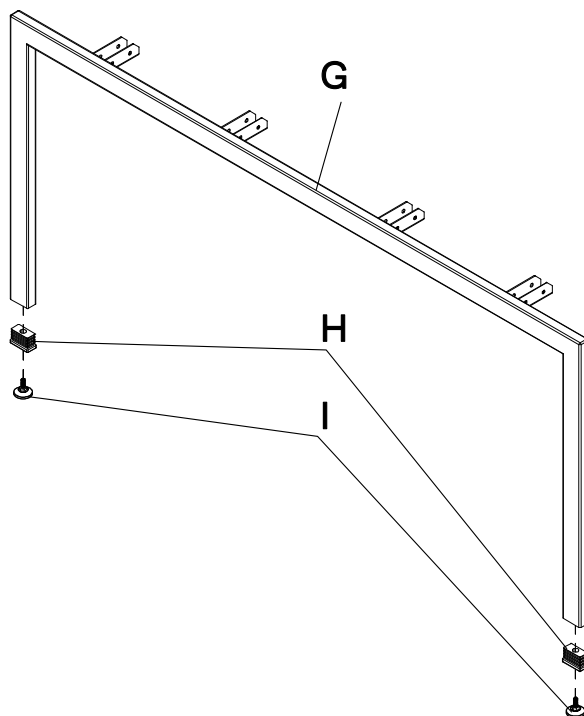
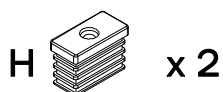
1.10. D.SYS Держатель экрана настольный -4 шт.

№	Наименование	Кол-во	Изображение
W	Держатель	1	
Z	Фланец	1	
AA	Саморез 4,2 х16 потай	4	
Y	Винт М8х20 потай	1	
T	Винт установочный М8х10	2	

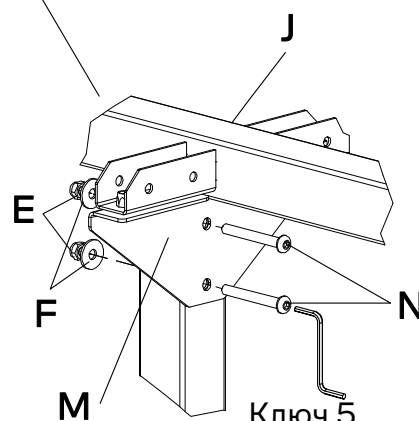
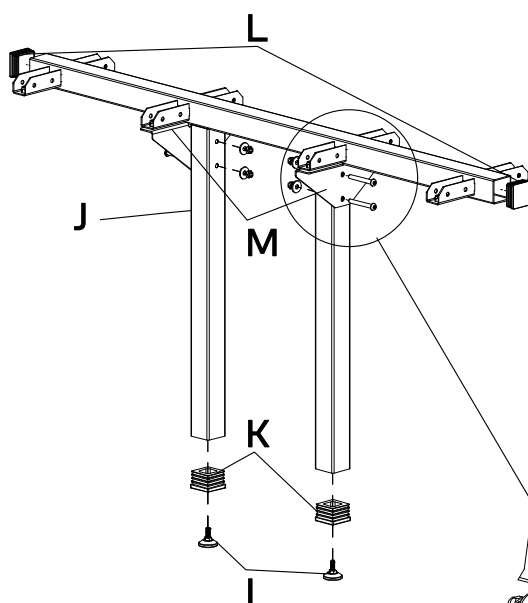
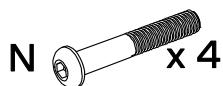
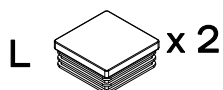
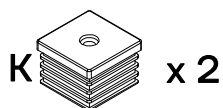
2. Схема сборки

1 . Сборка D.SYS Опоры Бенч крайней 140/160

-2 места



2 . Сборка D.SYS Опоры Бенч промежуточной 140/160 -1 место

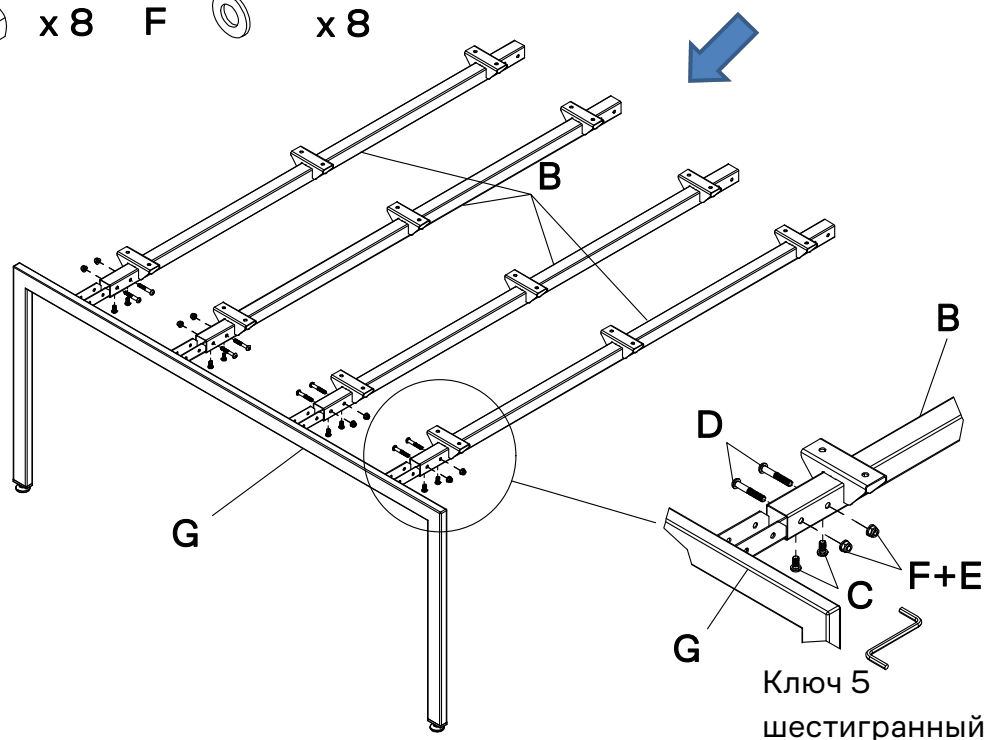


Ключ 5
шестигранный

3. Сборка D.SYS Опоры Бенч крайней 140/160 и рам 140/160 - 2 места

C  x 8 D  x 8

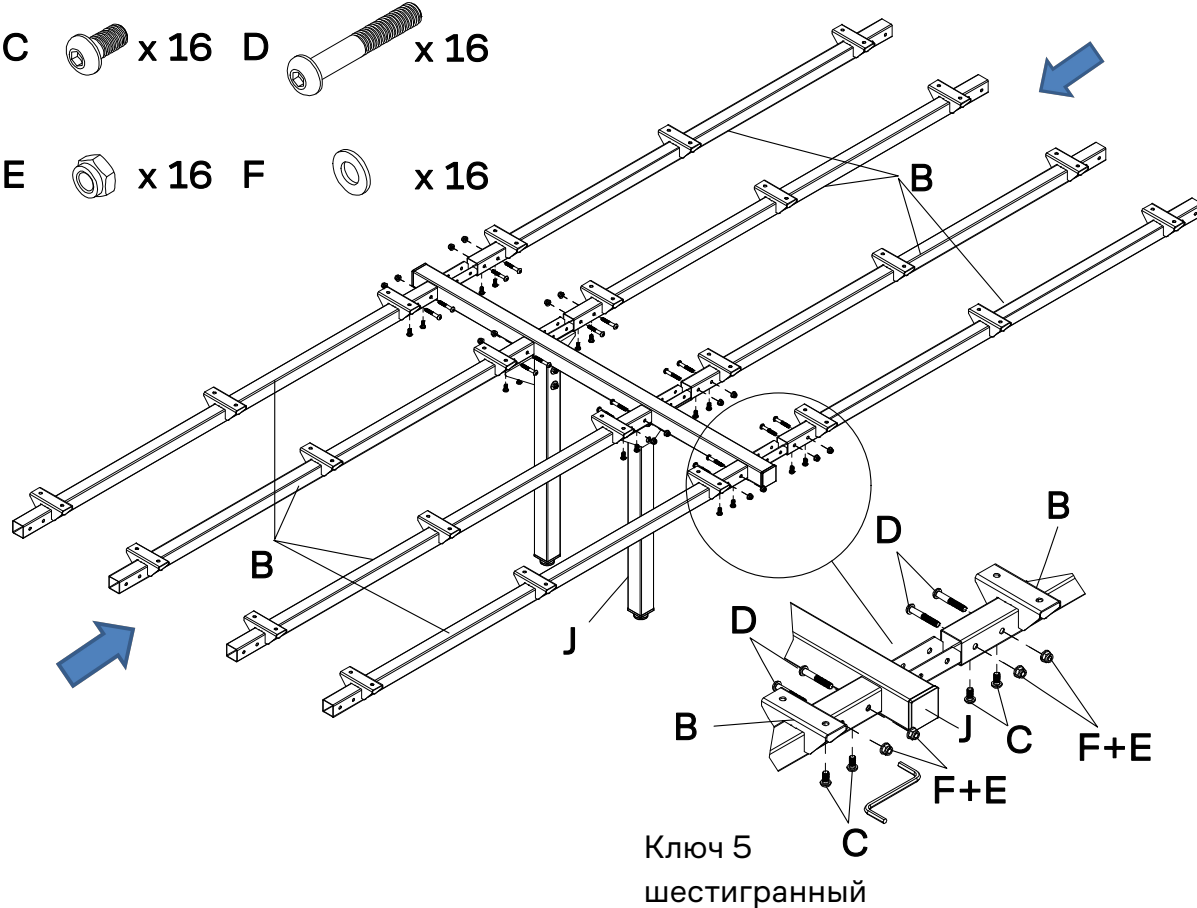
E  x 8 F  x 8



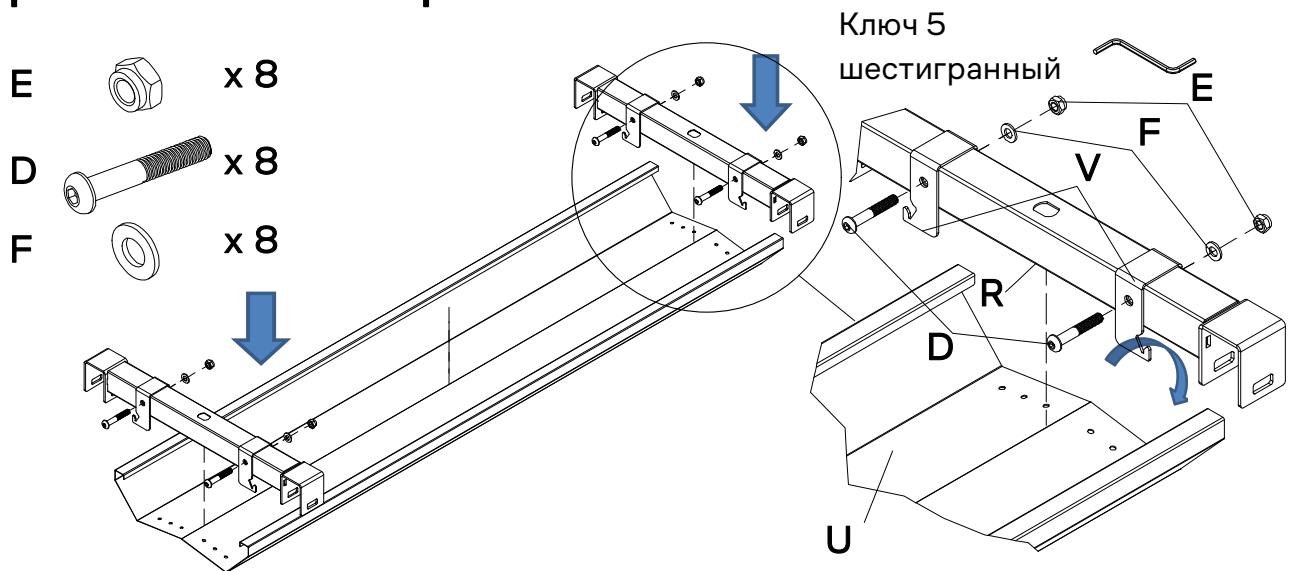
4. Сборка D.SYS Опоры Бенч промежуточной 140/160 и рам 140/160 - 1 место

C  x 16 D  x 16

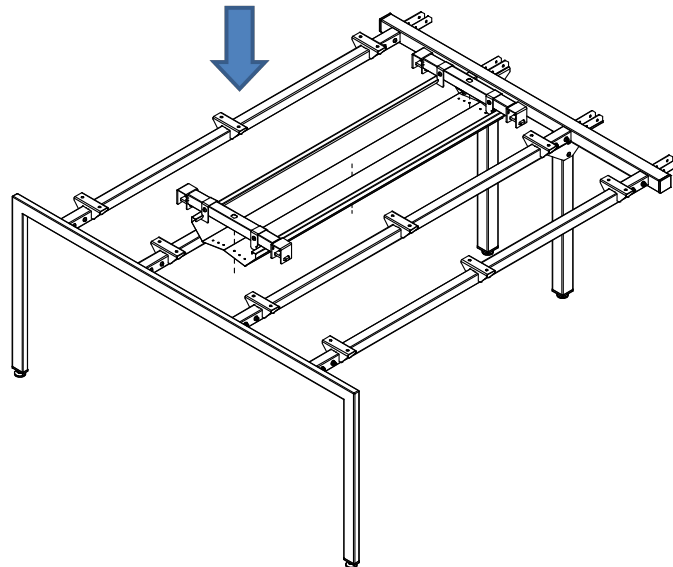
E  x 16 F  x 16



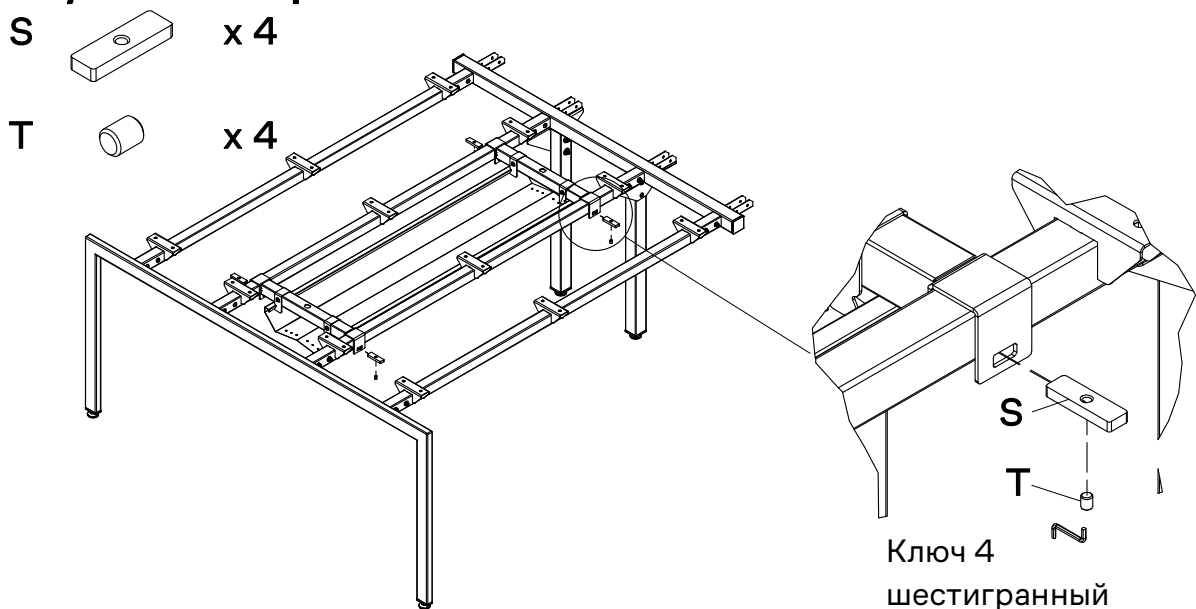
5. Сборка D.SYS Кабель-канала Бенч 140/160 и Кронштейнов Экрана Бенч - 2 места



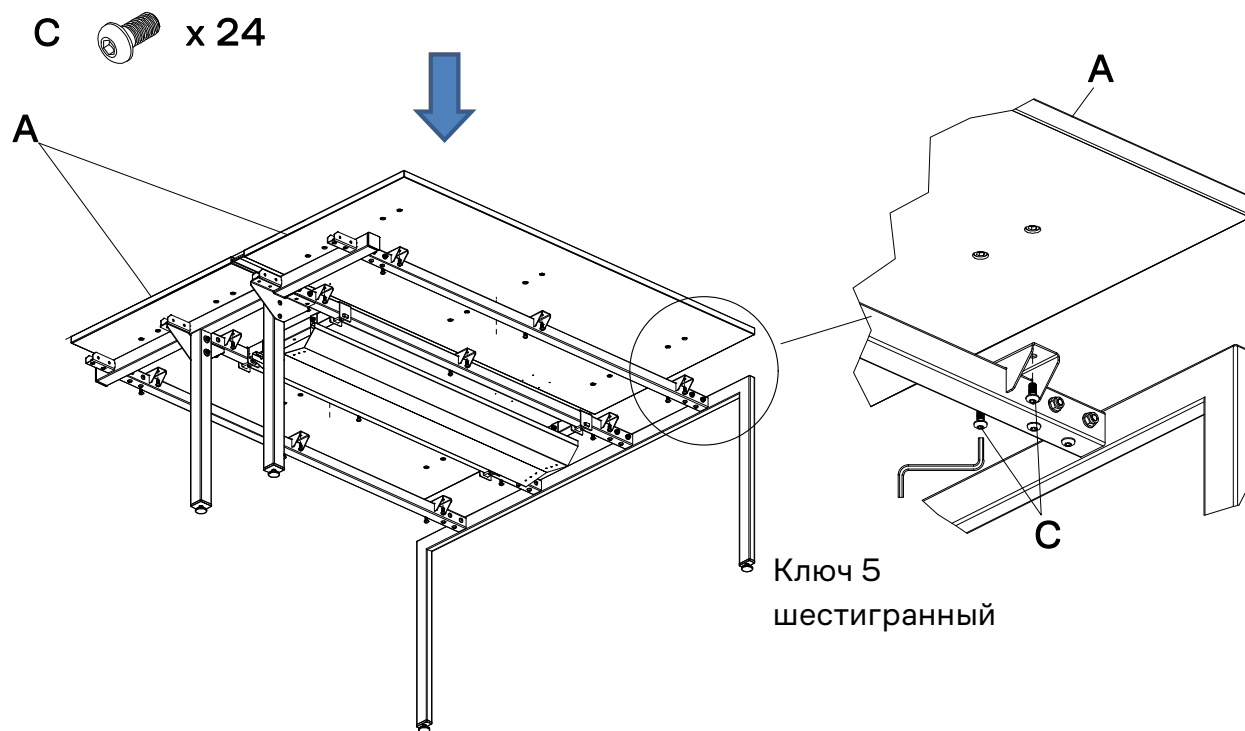
6. Установка D.SYS Кабель-канала Бенч 140/160 на раме стола - 2 места



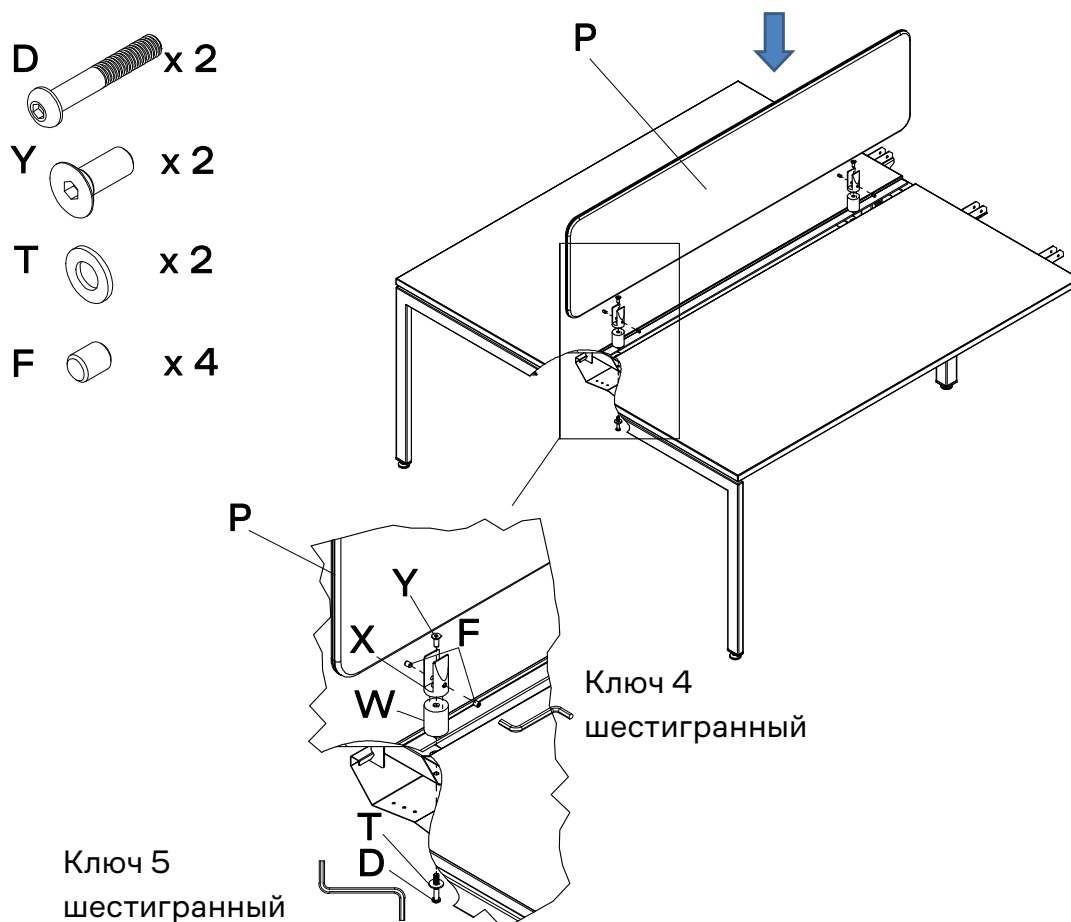
7. Фиксация D.SYS Кабель-канала Бенч 140/160 на раме стола - 2 места



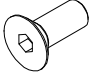


8. Установка D.SYS Столешниц прямых с кабелепроводом 140x70/160 x80- 2 места

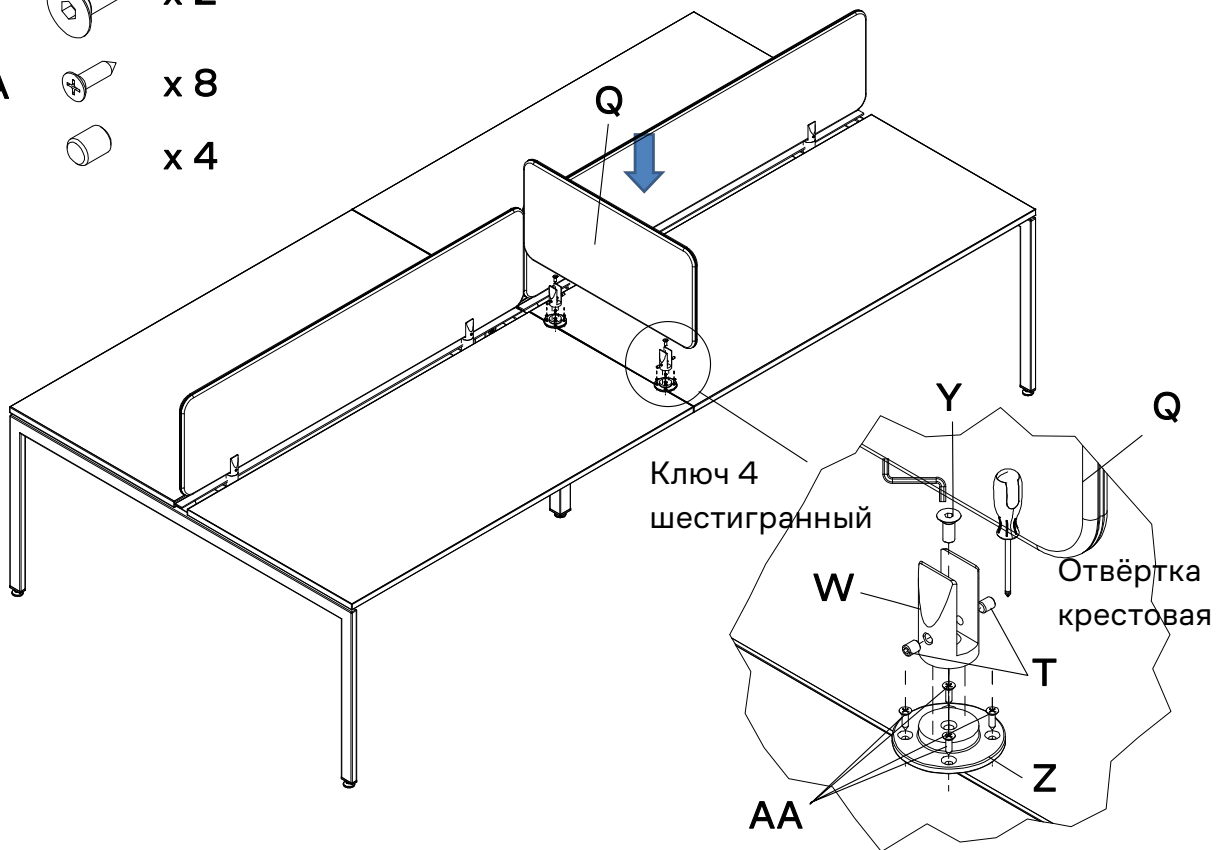


9. Установка D.SYS Экрана акустического 140/160 - 2 места



10. Установка D.SYS Экрана акустического 70/80 - 2 места

- Y  x 2
- AA  x 8
- T  x 4



11. Общий вид сборки

