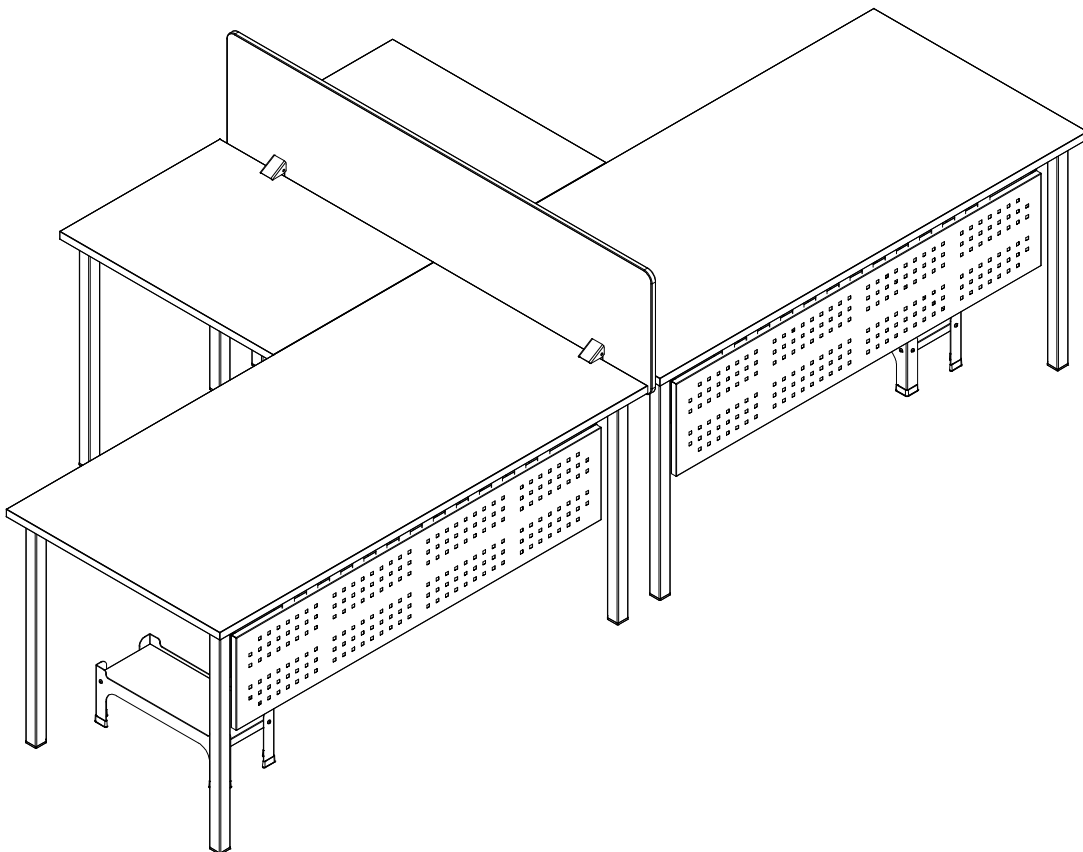


ПАСПОРТ

Стол ДиКом П1



Дата _____ Контролёр ОТК _____ Упаковщик _____
изготовления

Санкт-Петербург

1. Общие сведения

1.1. Серия Столов офисных П1 представляет собой сборно-разборную конструкцию, состоящую из различных элементов. Разнообразие элементов позволяет создать удобное и эргономичное рабочее пространство.

1.2. Основные элементы серии Столов офисных представлены на последней странице паспорта.

1.3. Все несущие элементы выполнены из стали и окрашены порошковой краской: рама стола - светло-серая RAL 7038, опоры стола - белые RAL 9010. Столешницы выполнены из ламинированной ДСП толщиной 25 мм. Перегородки изготовлены из ДСП толщиной 16 мм.

1.4. Изготовитель: ООО «ДиКом-Сервис»

Адрес: Россия, г. Санкт-Петербург, Колпино, Саперный переулок, дом 3.

Электронный адрес www.dikom.ru.

1.5. Предприятие-изготовитель оставляет за собой право вносить изменения в конструкцию изделия, не ухудшающие его потребительских свойств. При этом возможны изменения характеристик и комплекта поставки.

2. Комплект поставки

Столешница для Стола 1400/1600/1800x800 П1

№	Наименование	Кол-во	Изображение
1)	Столешница 1400x800 Столешница 1600x800 Столешница 1800x800 Столешница 800x600	1	

Стол 1400/1600/1800x800 П1 (без столешницы)

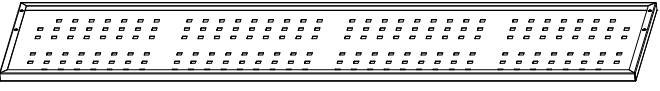
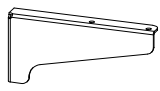

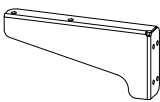


№	Наименование	Кол-во	Изображение
1)	Соединитель поперечный передний	2	
2)	Соединитель продольный	2	
3)	Стойка	4	
4)	Кронштейн углового соединения	4	
7)	Болт М8х40	4	
5)	Заглушка под трубу 40х40	4	
8)	Шайба 8 широкая	4	
6)	Саморез 4,2х50	10	
9)	Гайка закладная М8	4	

Стол 1400/1600/1800 П1 с приставкой (без столешницы)

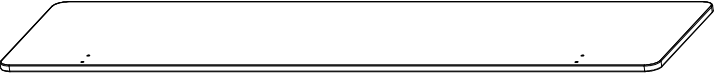
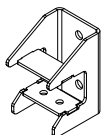


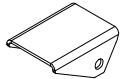

№	Наименование	Кол-во	Изображение
1)	Соединитель поперечный передний	1	
2)	Соединитель поперечный задний	1	
3)	Соединитель продольный	2	L=648 мм
4)	Стойка	5	
5)	Стойка центральная	1	
6)	Соединитель приставки опорный	1	L=765 мм
7)	Соединитель приставки поперечный	1	L=750 мм
8)	Соединитель приставки продольный	1	L=448 мм

9)	Кронштейн углового соединения	7		12)	Болт М8х40	7	
10)	Заглушка под трубу 40x40	5		13)	Шайба 8 широкая	7	
11)	Заглушка под трубу 50x50	1		14)	Гайка закладная М8	7	
				15)	Саморез 4,2x50	16	

Экран 1400/1600/1800 для Стола П1

№	Наименование	Кол-во	Изображение				
1)	Экран 1400/1600/1800	1					
4)	Кронштейн левый	1		6)	Винт М6х16	4	
5)	Кронштейн правый	1		7)	Гайка самоконтр. М6	4	
				8)	Саморез 4,8х16	8	

Перегородка 1400/1600/1800 для Стола П1

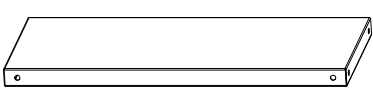

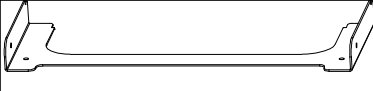


№	Наименование	Кол-во	Изображение				
1)	Перегородка 1400/1600/1800	1					
2)	Держатель перегородки	2		4)	Винт М6х30	4	
				5)	Гайка самоконтр. М6	4	
3)	Крышка на держатель	2		6)	Саморез 4,8х16	4	
				7)	Комплект монтажный	1	двустор. самокл. лента

* Комплект крепежа (доп.) к Перегородке

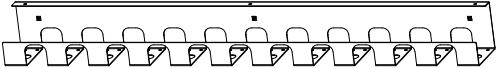

№	Наименование	Кол-во
1)	Держатель перегородки	2
2)	Крышка на держатель	2
3)	Саморез 4,8х16	4
4)	Комплект монтажный	1

* В комплект поставки не входят, приобретаются отдельно по желанию Покупателя.

Подставка под системный блок

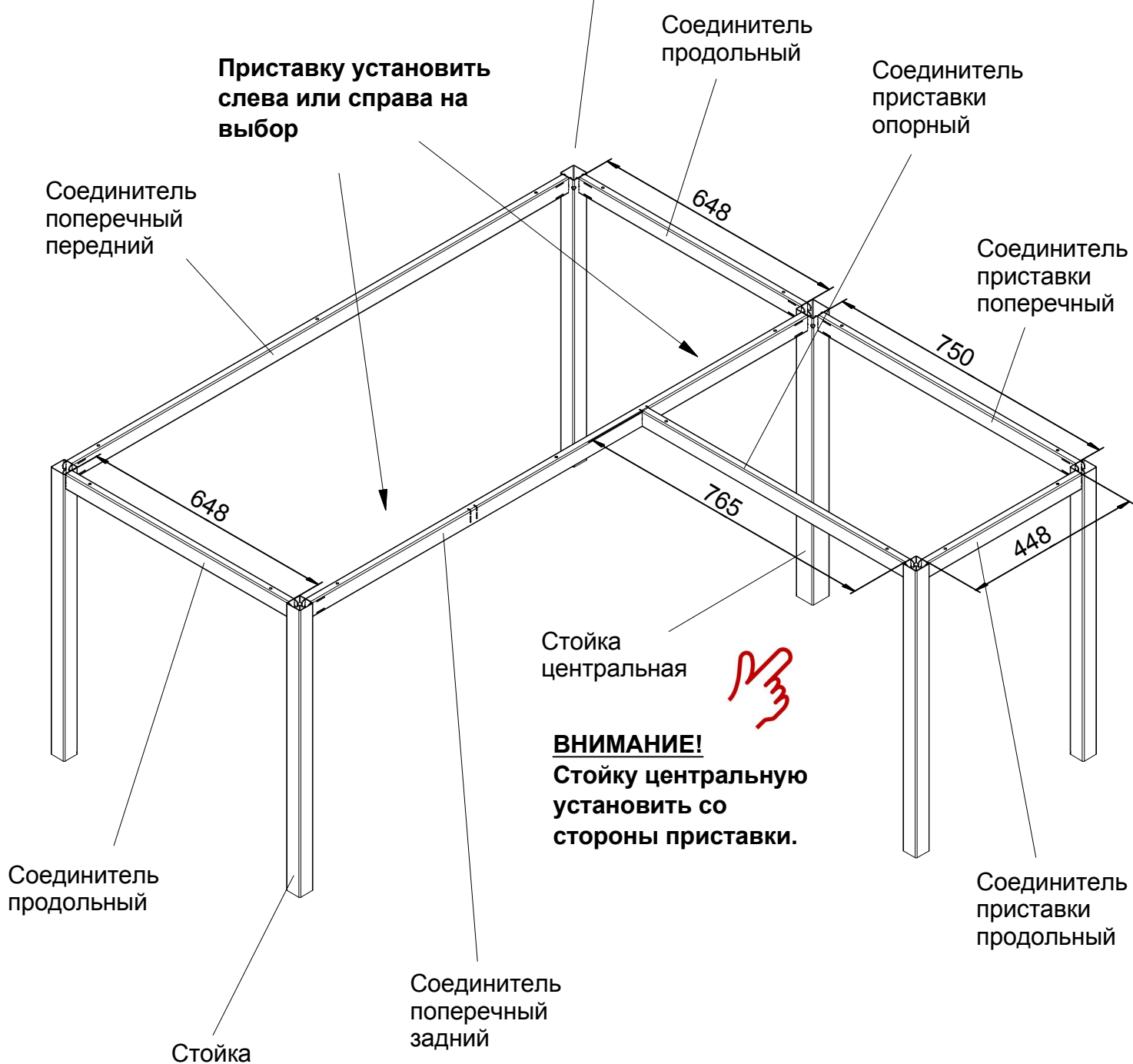
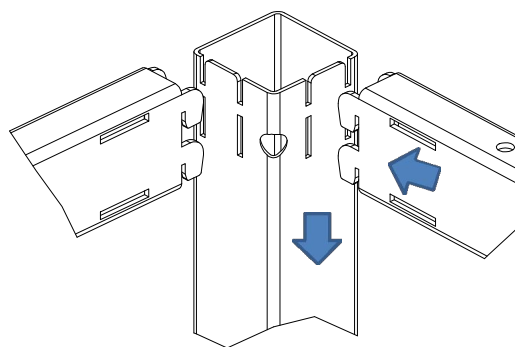
№	Наименование	Кол.	Изображение	№	Наименование	Кол.	Изображение
1)	Полка для компьютера	1		3)	СТ-012 Подпятник пластмассовый	4	
2)	Опора под компьютер	2		4)	Винт М6х16 (внутр. шестигр.)	8	
				5)	Гайка самоконтр. М6	8	

* Кабель-канал 1000 для Стола П1

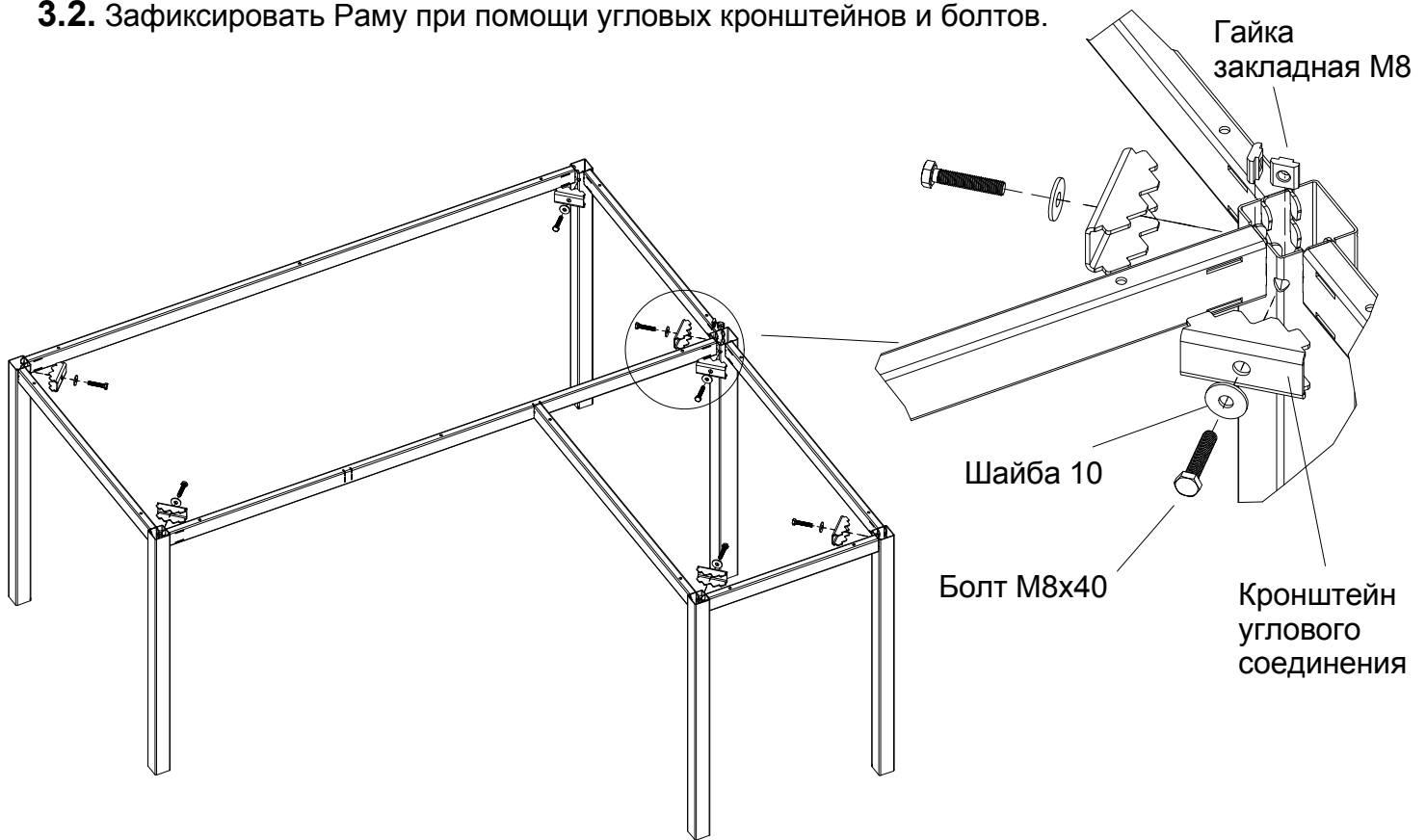
№	Наименование	Кол-во	Изображение
1)	Кабель-канал	1	
2)	Саморез 5,5х16	3	

3. ИНСТРУКЦИЯ ПО СБОРКЕ

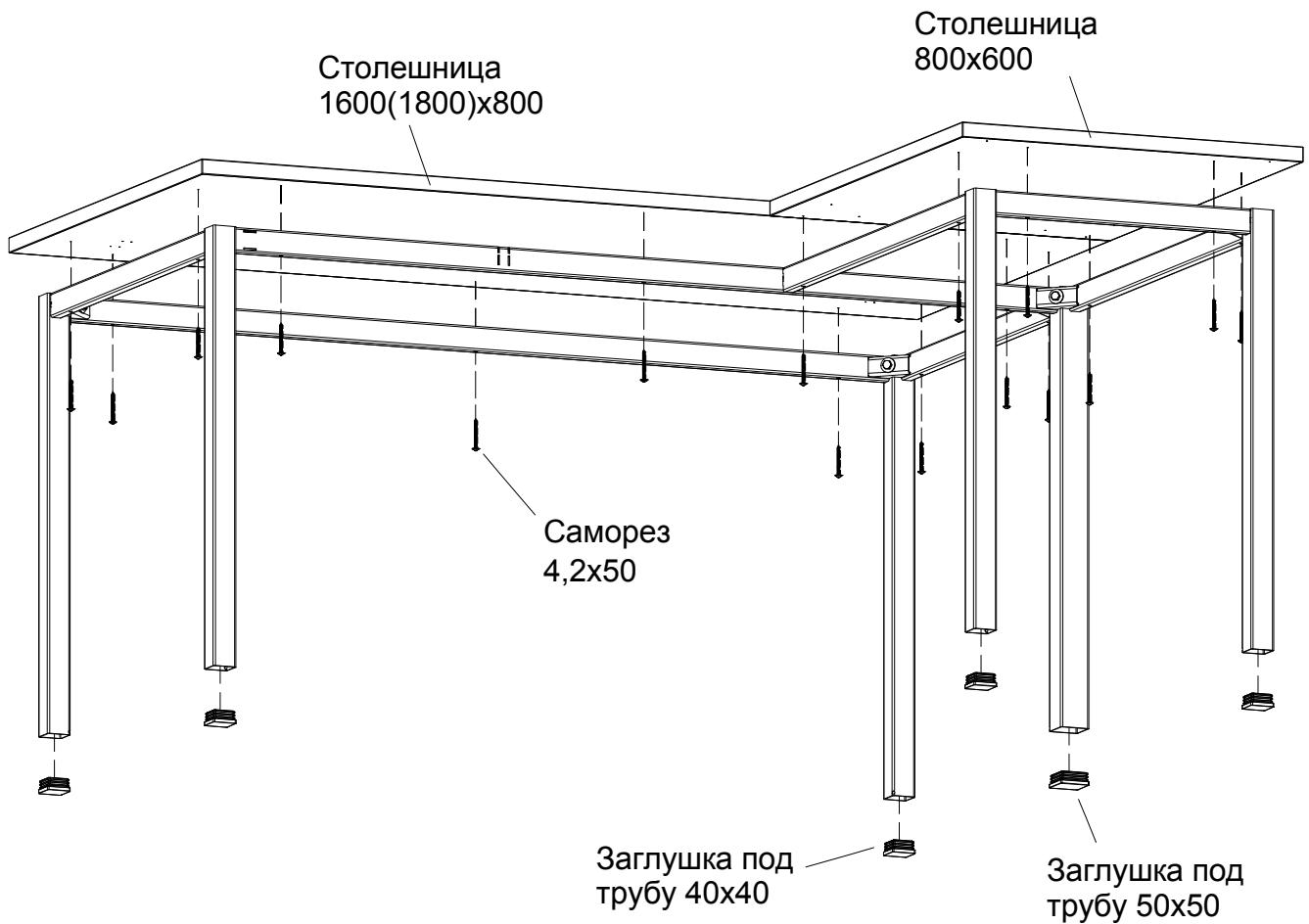
3.1. Собрать Раму на зацепах согласно схеме. При наличии приставки установить её слева или справа.



3.2. Зафиксировать Раму при помощи угловых кронштейнов и болтов.

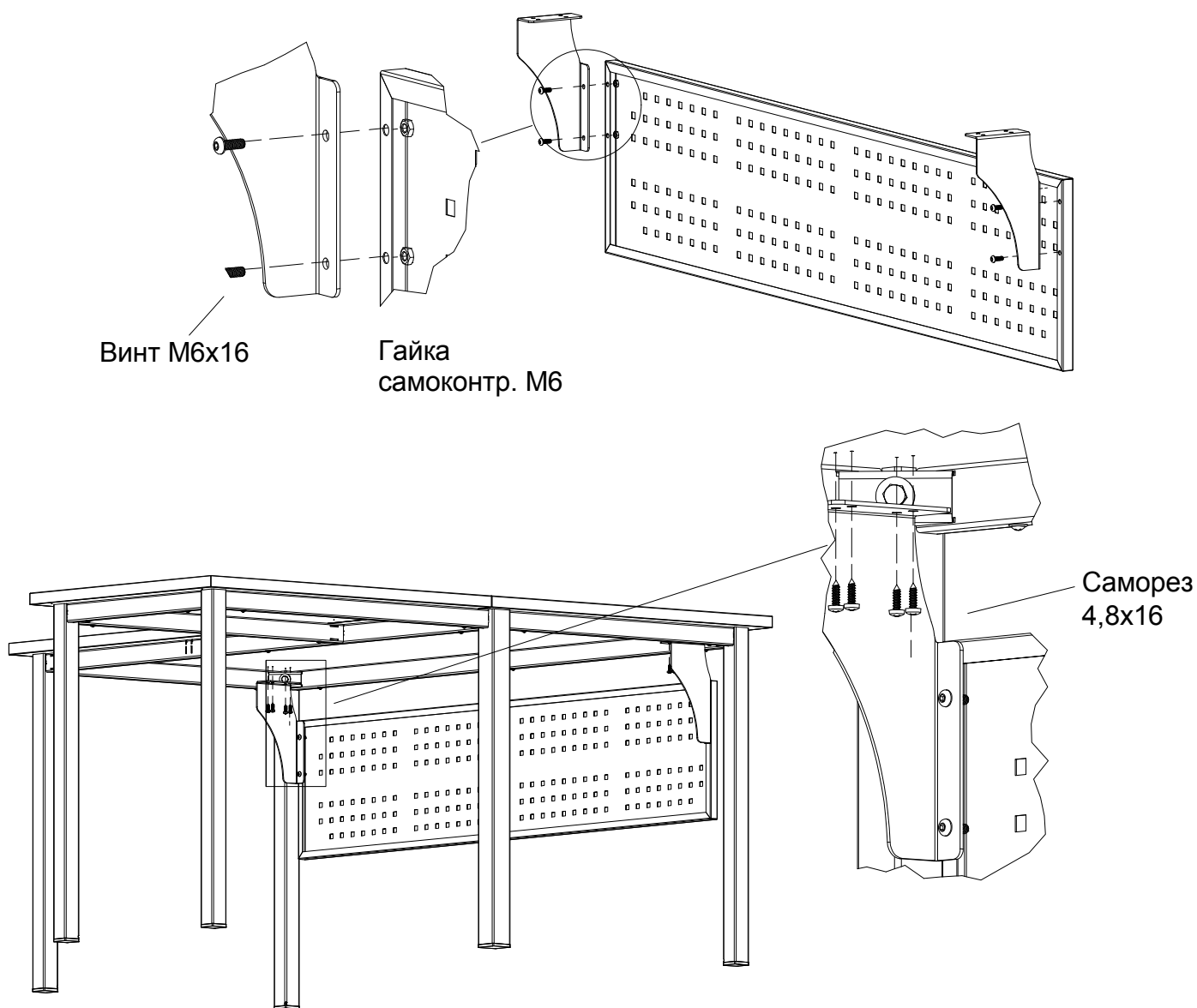


3.3. Выровнять Столешницы на Раме. Закрепить Столешницы с Рамой при помощи саморезов и установить заглушки на ножки.



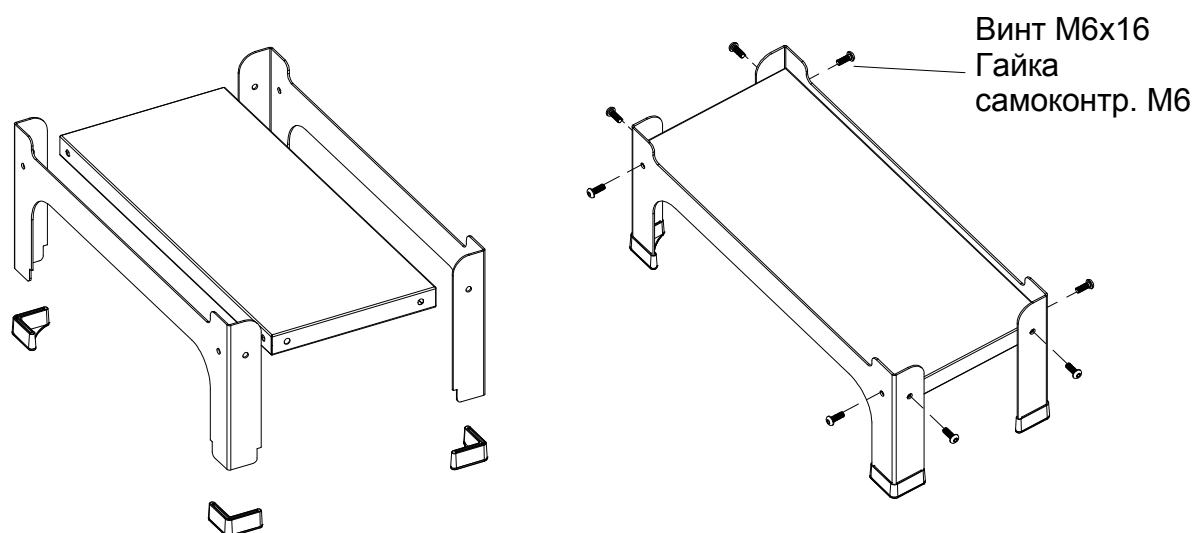
3.4. При наличии экрана собрать его и зафиксировать с нижней стороны Столешницы Стола офисного саморезами.

Вам понадобится насадка под внутренний шестигранник 4.



3.5. При наличии Подставки под системный блок собрать её и установить по месту.

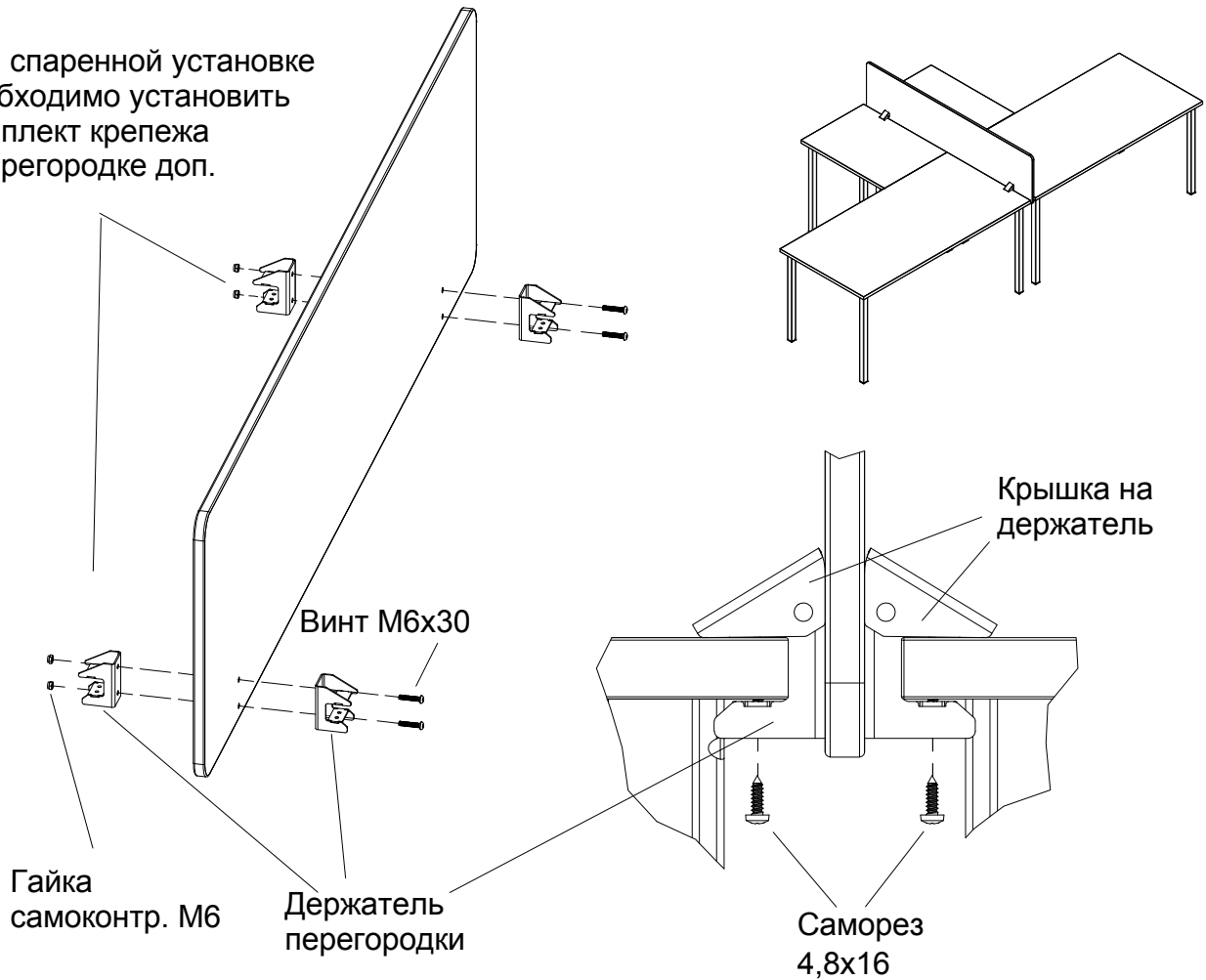
Вам понадобится насадка под внутренний шестигранник 4.



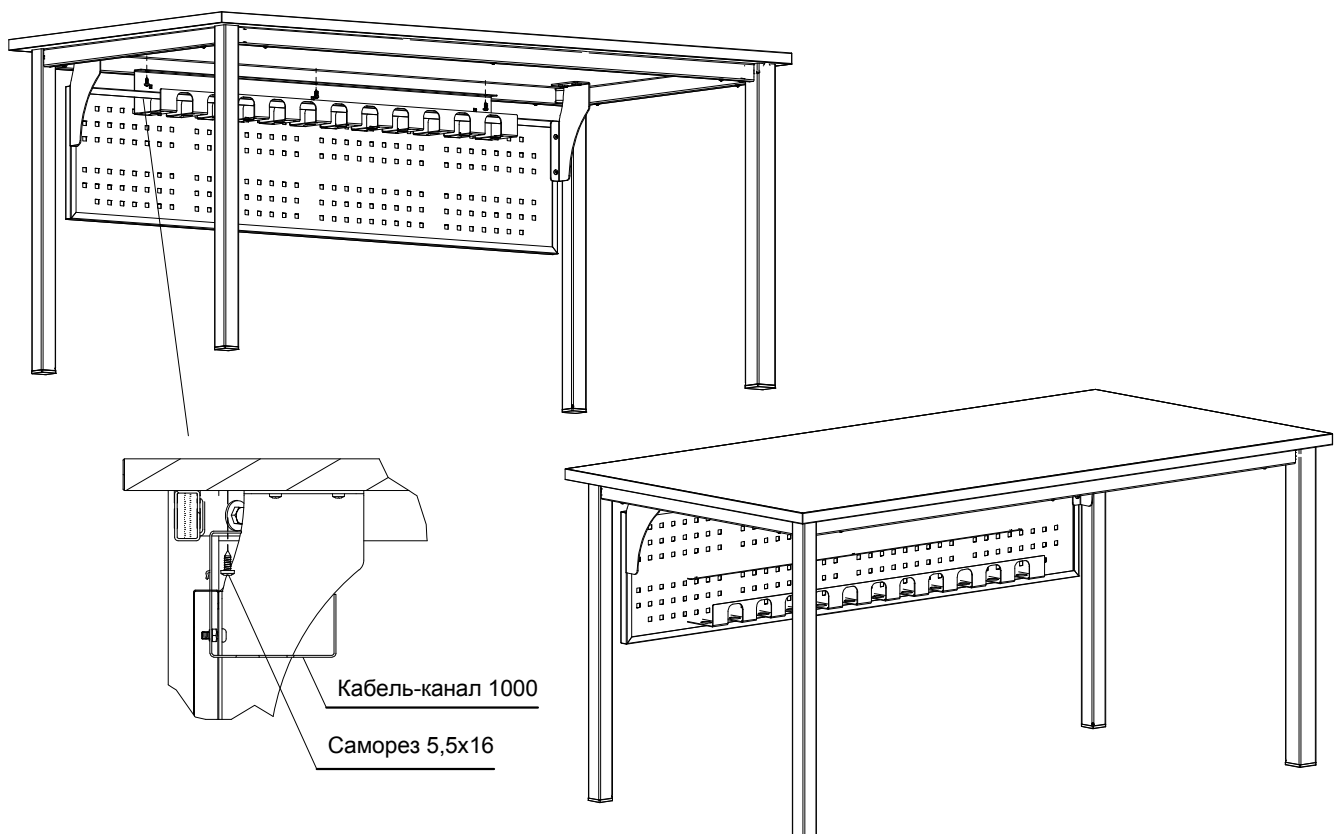
3.6. При наличии Перегородки собрать её и установить по месту.

Вам понадобится насадка под внутренний шестигранник 4.

При спаренной установке необходимо установить Комплект крепежа к перегородке доп.



3.7. При наличии Кабель-канала его можно установить на перфопанель Экрана (на зацепах) или закрепить саморезами к столешнице.



4. Характеристики

Габаритные размеры основных элементов			
Наименование	Высота, мм	Ширина, мм	Глубина, мм
Стол офисный П1 1400x800	755	1400	800
Стол офисный П1 1600x800	755	1600	800
Стол офисный П1 1800x800	755	1800	800
Стол офисный П1 1400x800 с приставкой	755	1400	1600
Стол офисный П1 1600x800 с приставкой	755	1600	1600
Стол офисный П1 1800x800 с приставкой	755	1800	1600
Экран 1400	380 (300)	1170	
Экран 1600	380 (300)	1370	
Экран 1800	380 (300)	1570	
Перегородка 1400	400	1390	
Перегородка 1600	400	1590	
Перегородка 1800	400	1790	
Подставка под системный блок	180	465	200
Кабель-канал 1000	100	1000	100

5. Гарантии изготовителя

- 5.1. Изготовитель гарантирует исправную работу Столов офисных П1 при условии соблюдения Пользователем правил транспортировки, хранения, установки и эксплуатации.
- 5.2. Срок гарантийного обслуживания изделия 12 месяцев со дня продажи.
- 5.3. Гарантийный ремонт производится при наличии документов, подтверждающих покупку.

Внимание!

- 5.4. В случае нарушения работоспособности изделия по вине Пользователя (при механических повреждениях элементов, неправильной установке и эксплуатации, при использовании изделия не по назначению) гарантии не сохраняются.
- 5.5. При обнаружении дефектов производственного характера изделие необходимо вернуть продавцу для обмена. Обмен производится при наличии документов, подтверждающих покупку.