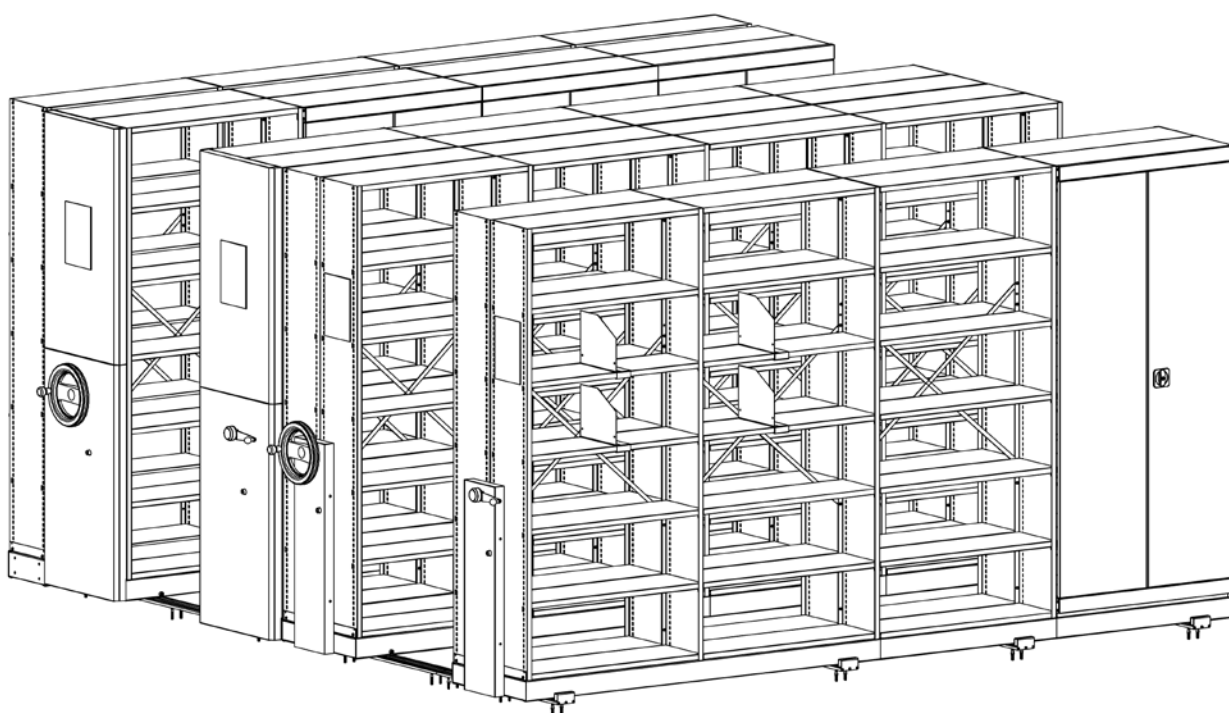


П А С П О Р Т

СТЕЛЛАЖ МЕТАЛЛИЧЕСКИЙ МОБИЛЬНЫЙ С МЕХАНИЧЕСКИМ ПРИВОДОМ СДМ



Дата _____ Контролёр ОТК _____ Упаковщик _____
изготовления

Санкт-Петербург

1. Общие сведения.

- 1.1. Стеллажи мобильные СДМ-26, СДМ-36, СДМ-46, СДМ-56, СДМ-66 (6 ярусов хранения) и СДМ-27, СДМ-37, СДМ-47, СДМ-57, СДМ-67 (7 ярусов хранения), первая цифра обозначает количество секций. Стеллажи предназначены для хранения документации и различных небольших грузов.
- 1.2. Стеллаж мобильный представляет собой сборно-разборную конструкцию, состоящую из различных элементов. Стеллажи устанавливаются на рельсы и передвигаются по ним с помощью штурвала механического привода.
- 1.3. Стеллажи стационарные СДС-26, СДС-36, СДС-46, СДС-56, СДС-66 (6 ярусов хранения) и СДС-27, СДС-37, СДС-47, СДС-57, СДС-67 (7 ярусов хранения), первая цифра обозначает количество секций. Стеллажи предназначены для хранения документации и различных небольших грузов.
- 1.4. Стеллаж стационарный представляет собой сборно-разборную конструкцию, состоящую из различных элементов. Стеллаж стационарный устанавливают в начале или в конце рельсового пути (часто у стены), к нему перемещают мобильные стеллажи.
- 1.5. Инструкция по сборке стеллажа прилагается.
- 1.6. Изготовитель: ООО «ДиКом-Сервис»
Адрес: Россия, 196655 г. Санкт-Петербург, Колпино, Сапёрный переулок, дом 3.
Электронный адрес: dikom.ru, shop.dikom.ru.
- 1.7. Предприятие – изготовитель оставляет за собой право вносить изменения в конструкцию изделия, не ухудшающие его потребительских свойств. При этом возможны изменения характеристик и комплекта поставки.

1.8.

2. Комплект поставки стеллажа.

Элементы стеллажа отгружаются со склада в разобранном виде с комплектом крепежа.

№ поз.*	Элементы стеллажа	Кол-во, шт.	Примечание
	<u>СДМ -26 Стеллаж мобильный</u>	1	
	В составе:		
1.	<u>СДМ Рама</u>	1	
3.	<u>СДМ Корпус 26</u>	1	
	<u>СДМ -36 Стеллаж мобильный</u>	1	
	В составе:		
1.	<u>СДМ Рама</u>	1	
2.	<u>СДМ Рама дополнительная</u>	1	
4.	<u>СДМ Корпус 36</u>	1	
	<u>СДМ -46 Стеллаж мобильный</u>	1	
	В составе:		
1.	<u>СДМ Рама</u>	1	
2.	<u>СДМ Рама дополнительная</u>	2	
5.	<u>СДМ Корпус 46</u>	1	
	<u>СДМ -56 Стеллаж мобильный</u>	1	
	В составе:		
1.	<u>СДМ Рама</u>	1	
2.	<u>СДМ Рама дополнительная</u>	3	
6.	<u>СДМ Корпус 56</u>	1	
	<u>СДМ -66 Стеллаж мобильный</u>	1	
	В составе:		
1.	<u>СДМ Рама</u>	1	
2.	<u>СДМ Рама дополнительная</u>	4	
7.	<u>СДМ Корпус 66</u>	1	
	<u>СДМ -27 Стеллаж мобильный</u>	1	
	В составе:		
1.	<u>СДМ Рама</u>	1	
8.	<u>СДМ Корпус 27</u>	1	

	<u>СДМ -37 Стеллаж мобильный</u>	1	
	В составе:		
1.	<u>СДМ Рама</u>	1	
2.	<u>СДМ Рама дополнительная</u>	2	
9.	<u>СДМ Корпус 37</u>	1	
	<u>СДМ -47 Стеллаж мобильный</u>	1	
	В составе:		
1.	<u>СДМ Рама</u>	1	
2.	<u>СДМ Рама дополнительная</u>	3	
10.	<u>СДМ Корпус 47</u>	1	
	<u>СДМ -57 Стеллаж мобильный</u>	1	
	В составе:		
1.	<u>СДМ Рама</u>	1	
2.	<u>СДМ Рама дополнительная</u>	3	
11.	<u>СДМ Корпус 57</u>	1	
	<u>СДМ-67 Стеллаж мобильный</u>	1	
	В составе:		
1.	<u>СДМ Рама</u>	1	
2.	<u>СДМ Рама дополнительная</u>	4	
12.	<u>СДМ Корпус 67</u>	1	
1.	<u>СДМ Рама</u>		* Три упаковочных места
	В составе:		
13.	Тележка	1	
14.	Привод	1	
15.	Полка нижняя	4	
16.	Уголок	3	
17.	Болт М6х16	6	
90.	Болт М6х20	1	
18.	Болт М8х20	4	
19.	Винт М6х16	12	
20.	Гайка М6	21	
21.	Гайка М8	4	
22.	Шайба 6	7	
23.	Шайба 8	4	
24.	Шайба 8 65Г	4	
26.	Цепь ПР-12,7-900 160 зв.*	1	*Поставляется в приводе
2.	<u>СДМ Рама дополнительная</u>		* Два упаковочных места
	В составе:		
27.	Тележка	1	
28.	Труба	1	
15.	Полка нижняя	2	
16.	Уголок	1	
17.	Болт М6х16	2	
18.	Болт М8х20	4	
29.	Болт М8х40	2	
19.	Винт М6х16	4	
20.	Гайка М6	6	
21.	Гайка М8	6	
24.	Шайба 8 65Г	6	
22.	Шайба 6	2	
23.	Шайба 8	6	
3.	<u>СДМ Корпус 26</u>		
	В составе:		
30.	Боковина (2150)	6	
31.	Полка	24	

32.	Зацеп	60	
33.	Раскос	4	
19.	Винт М6х16	26	
20.	Гайка М6	26	
4.	<u>СДМ Корпус 36</u>		
	В составе:		
30.	Боковина (2150)	8	
31.	Полка	36	
32.	Зацеп	80	
33.	Раскос	6	
19.	Винт М6х16	36	
20.	Гайка М6	36	
5.	<u>СДМ Корпус 46</u>		
	В составе:		
30.	Боковина (2150)	10	
31.	Полка	48	
32.	Зацеп	100	
33.	Раскос	8	
19.	Винт М6х16	46	
20.	Гайка М6	46	
6.	<u>СДМ Корпус 56</u>		
	В составе:		
30.	Боковина (2150)	12	
31.	Полка	60	
32.	Зацеп	120	
33.	Раскос	10	
19.	Винт М6х16	56	
20.	Гайка М6	56	
7.	<u>СДМ Корпус 66</u>		
	В составе:		
30.	Боковина (2150)	14	
31.	Полка	72	
32.	Зацеп	140	
33.	Раскос	12	
19.	Винт М6х16	66	
20.	Гайка М6	66	
8.	<u>СДМ Корпус 27</u>		
	В составе:		
34.	Боковина (2480)	6	
31.	Полка	28	
32.	Зацеп	72	
33.	Раскос	4	
19.	Винт М6х16	26	
20.	Гайка М6	26	
9.	<u>СДМ Корпус 37</u>		
	В составе:		
34.	Боковина (2480)	8	
31.	Полка	42	
32.	Зацеп	96	
33.	Раскос	6	
19.	Винт М6х16	36	
20.	Гайка М6	36	
10.	<u>СДМ Корпус 47</u>		
	В составе:		
34.	Боковина (2480)	10	

31.	Полка	56	
32.	Зацеп	120	
33.	Раскос	8	
19.	Винт М6х16	46	
20.	Гайка М6	46	
11.	<u>СДМ Корпус 57</u>		
	В составе:		
34.	Боковина (2480)	12	
31.	Полка	70	
32.	Зацеп	144	
33.	Раскос	10	
19.	Винт М6х16	56	
20.	Гайка М6	56	
12.	<u>СДМ Корпус 67</u>		
	В составе:		
34.	Боковина (2480)	14	
31.	Полка	84	
32.	Зацеп	168	
33.	Раскос	12	
19.	Винт М6х16	66	
20.	Гайка М6	66	
81.	<u>СДМ Панель привода*</u>	1	*На выбор: Панель привода или Фальшпанель
25.	Саморез 4,8х16	4	
	<u>СДМ Фальшпанель 2150 (2480)*</u>		*На выбор: Панель привода или Фальшпанель
84.	Фальшпанель 2150 (2480) нижняя	1	
85.	Фальшпанель 2150 (2480) верхняя	1	
25.	Саморез 4,8х16	12(16)	
86.	Винт М5х10	3	
87.	Гайка М5	3	
82.	<u>СДМ Штурвал-ручка*</u>	1	*На выбор: Штурвал-ручка или Штурвал-колесо
88.	Винт установочный М8х30	1	
83.	<u>СДМ Штурвал-колесо*</u>		*На выбор: Штурвал-ручка или Штурвал-колесо
88.	Винт установочный М8х30	1	
	<u>СДМ-2 Фальшпол(0,5п/м)</u>		
	В составе:	1	
35.	СДМ ДСП 1521х500х16	1	
	<u>СДМ-3 Фальшпол(0,5п/м)</u>		
	В составе:	1	
38.	СДМ ДСП 908х500х16	1	
35.	СДМ ДСП 1521х500х16	1	
	<u>СДМ-4 Фальшпол(0,5п/м)</u>		
	В составе:	1	
38.	СДМ ДСП 908х500х16	1	
35.	СДМ ДСП 1521х500х16	2	
	<u>СДМ-5 Фальшпол(0,5п/м)</u>		
	В составе:	1	
38.	СДМ ДСП 908х500х16	3	
35.	СДМ ДСП 1521х500х16	1	
		1	

	<u>СДМ-6 Фальшпол(0,5п/м)</u>		
	В составе:		
38.	СДМ ДСП 908х500х16	4	
35.	СДМ ДСП 1521х500х16	2	
	<u>СДМ Направляющая для въезда (3п/м)</u>		
	В составе:		
36.	СДМ Направляющая для въезда (3п/м)	1	
42.	Шуруп 6х40	4	
43.	Дюбель 10х50 (под Шуруп 6х40)	4	
39.	<u>СДМ Разделитель полок</u>		
	<u>СДМ Полка с крепежом</u>	1	
31.	СДМ Полка (без крепежа)	1	
32.	СДМ Зацеп	4	
	<u>СДМ Рельс (1п/м)</u>	1	
	В составе:		
44.	СДМ Рельс (1п/м)	1	
42.	Шуруп 6х40	6	
43.	Дюбель 10х50 (под Шуруп 6х40)	6	
77.	Штифт	1	
	<u>СДМ Рельс (3п/м)</u>		
	В составе:		
41.	СДМ Рельс (3п/м)	1	
42.	Шуруп 6х40	10	
43.	Дюбель 10х50 (под Шуруп 6х40)	10	
77.	Штифт	1	
	<u>Комплект упоров для рельса</u>		
45.	Упор	2	
78.	Саморез 5,5х16	6	
90.	Амортизатор резиновый	1	
91.	Винт М4х16	1	
92.	Гайка М4	1	
	<u>СДМ Рельс антипрокидывателя (1п/м)</u>		
	В составе:		
48.	СДМ Рельс антипрокидывателя (1 п/м)	1	
42.	Шуруп 6х40	6	
43.	Дюбель 10х50 (под Шуруп 6х40)	6	
	<u>СДМ Антипрокидыватель (с крепежом)</u>	1	
	В составе:		
49.	Антипрокидыватель	1	
18.	Болт М8х20	4	
21.	Гайка М8	4	
23.	Шайба 8	1	
50.	<u>СДМ Карман для Реестра ф-А4</u>		
	<u>СДМ-16 Двери*</u>		
	В составе:		
51.	Дверь правая	1	*Устанавливаются на: СДМ-26
52.	Дверь левая	1	СДМ-36
53.	Планка	4	СДМ-46
54.	Панель	2	СДМ-56
55.	Упор резиновый двухсторонний	2	СДМ-66

56.	Тяга	2	
57.	Ось	4	
58.	Замок «Euro-Locks»	1	
59.	Фиксатор направляющей	4	
60.	Втулка	4	
19.	Винт М6х16	16	
20.	Гайка М6	16	
75.	Петля пластиковая	4	
78.	Саморез 4,2х9,5	8	
	<u>СДС-26 Стеллаж стационарный</u>	1	
	В составе:		
61.	<u>СДС Рама</u>	1	
63.	<u>СДС Корпус 26</u>	1	
	<u>СДС-36 Стеллаж стационарный</u>	1	
	В составе:		
61.	<u>СДС Рама</u>	1	
62.	<u>СДС Рама дополнительная</u>	1	
64.	<u>СДС Корпус 36</u>	1	
	<u>СДС-46 Стеллаж стационарный</u>	1	
	В составе:		
61.	<u>СДС Рама</u>	1	
62.	<u>СДС Рама дополнительная</u>	2	
65.	<u>СДС Корпус 46</u>	1	
	<u>СДС-56 Стеллаж стационарный</u>	1	
	В составе:		
61.	<u>СДС Рама</u>	1	
62.	<u>СДС Рама дополнительная</u>	3	
66.	<u>СДС Корпус 56</u>	1	
	<u>СДС-66 Стеллаж стационарный</u>	1	
	В составе:		
61.	<u>СДС Рама</u>	1	
62.	<u>СДС Рама дополнительная</u>	4	
67.	<u>СДС Корпус 66</u>	1	
	<u>СДС-27 Стеллаж стационарный</u>	1	
	В составе:		
68.	<u>СДС Рама</u>	1	
70.	<u>СДС Корпус 27</u>	1	
	<u>СДС-37 Стеллаж стационарный</u>	1	
	В составе:		
68.	<u>СДС Рама</u>	1	
69.	<u>СДС Рама дополнительная</u>	1	
71.	<u>СДС Корпус 37</u>	1	
	<u>СДС-47 Стеллаж стационарный</u>	1	
	В составе:		
68.	<u>СДС Рама</u>	1	
69.	<u>СДС Рама дополнительная</u>	2	
72.	<u>СДС Корпус 47</u>	1	
	<u>СДС-57 Стеллаж стационарный</u>	1	
	В составе:		
68.	<u>СДС Рама</u>	1	
69.	<u>СДС Рама дополнительная</u>	3	
73.	<u>СДС Корпус 57</u>	1	

	<u>СДС-67 Стеллаж стационарный</u>	1	
	В составе:		
68.	<u>СДС Рама</u>	1	
69.	<u>СДС Рама дополнительная</u>	4	
74.	<u>СДС Корпус 67</u>	1	
68.	<u>СДС Рама</u>		
	В составе:		
75.	Опора	1	
15.	Полка нижняя	2	
76.	Уголок	3	
17.	Болт М6х16	6	
19.	Винт М6х16	6	
20.	Гайка М6	12	
22.	Шайба 6	6	
69.	<u>СДС Рама дополнительная</u>		
	В составе:		
46.	Опора	1	
15.	Полка нижняя	2	
76.	Уголок	1	
17.	Болт М6х16	2	
18.	Болт М8х20	4	
19.	Винт М6х16	2	
20.	Гайка М6	4	
21.	Гайка М8	4	
22.	Шайба 6	2	
23.	Шайба 8	4	
63.	<u>СДС Корпус 26</u>		
	В составе:		
30.	Боковина (2150)	3	
31.	Полка	12	
32.	Зацеп	30	
33.	Раскос	4	
19.	Винт М6х16	20	
20.	Гайка М6	20	
64.	<u>СДС Корпус 36</u>		
	В составе:		
30.	Боковина (2150)	4	
31.	Полка	18	
32.	Зацеп	40	
33.	Раскос	6	
19.	Винт М6х16	28	
20.	Гайка М6	28	
65.	<u>СДС Корпус 46</u>		
	В составе:		
30.	Боковина (2150)	5	
31.	Полка	24	
32.	Зацеп	50	
33.	Раскос	8	
19.	Винт М6х16	36	
20.	Гайка М6	36	
66.	<u>СДС Корпус 56</u>		
	В составе:		
30.	Боковина (2150)	6	
31.	Полка	30	
32.	Зацеп	60	
33.	Раскос	10	

19.	Винт М6х16	44	
20.	Гайка М6	44	
67.	<u>СДС Корпус 66</u>		
	В составе:		
30.	Боковина (2150)	7	
31.	Полка	36	
32.	Зацеп	70	
33.	Раскос	12	
19.	Винт М6х16	52	
20.	Гайка М6	52	
70.	<u>СДС Корпус 27</u>		
	В составе:		
34.	Боковина (2480)	3	
31.	Полка	14	
32.	Зацеп	36	
33.	Раскос	4	
19.	Винт М6х16	20	
20.	Гайка М6	20	
71.	<u>СДС Корпус 37</u>		
	В составе:		
34.	Боковина (2480)	4	
31.	Полка	21	
32.	Зацеп	48	
33.	Раскос	6	
19.	Винт М6х16	28	
20.	Гайка М6	28	
72.	<u>СДС Корпус 47</u>		
	В составе:		
34.	Боковина (2480)	5	
31.	Полка	28	
32.	Зацеп	60	
33.	Раскос	8	
19.	Винт М6х16	36	
20.	Гайка М6	36	
73.	<u>СДС Корпус 57</u>		
	В составе:		
34.	Боковина (2480)	6	
31.	Полка	35	
32.	Зацеп	72	
33.	Раскос	10	
19.	Винт М6х16	44	
20.	Гайка М6	44	
74.	<u>СДС Корпус 67</u>		
	В составе:		
34.	Боковина (2480)	7	
31.	Полка	42	
32.	Зацеп	84	
33.	Раскос	12	
19.	Винт М6х16	52	
20.	Гайка М6	52	

Сборку и монтаж СДМ осуществлять согласно соответствующей инструкции.

3. Характеристики:

№	Наименование	Высота мм	Ширина мм	Длина мм
1.	СДМ-26 Стеллаж мобильный	2290	610	2073
2.	СДМ-36 Стеллаж мобильный	2290	610	3076
3.	СДМ-46 Стеллаж мобильный	2290	610	4079
4.	СДМ-56 Стеллаж мобильный	2290	610	5082
5.	СДМ-66 Стеллаж мобильный	2290	610	6085
6.	СДМ-27 Стеллаж мобильный	2625	610	2073
7.	СДМ-37 Стеллаж мобильный	2625	610	3076
8.	СДМ-47 Стеллаж мобильный	2625	610	4079
9.	СДМ-57 Стеллаж мобильный	2625	610	5082
10.	СДМ-67 Стеллаж мобильный	2625	610	6085
11.	СДМ Панель привода	53	252	1000
12.	СДМ Фальшпанель 2150	61	610	1125
13.	СДМ Фальшпанель 2480	61	610	1240
14.	СДМ Штурвал-ручка	70	65	250
15.	СДМ Штурвал-колесо	170	280	280
16.	СДМ-2 Фальшпол (0,5п/м)	16	500	1521
17.	СДМ-3 Фальшпол (0,5п/м)	16	500	2429
18.	СДМ-4 Фальшпол (0,5п/м)	16	500	3337
19.	СДМ-5 Фальшпол (0,5п/м)	16	500	4245
20.	СДМ-6 Фальшпол (0,5п/м)	16	500	5153
21.	Полка	27	30	1000
22.	Разделитель полок	283	80	304
23.	СДМ Рельс (1 п/м)	16	94	1000
24.	СДМ Рельс (3 п/м)	16	94	3000
25.	СДМ Упор рельса	27	53	94
26.	СДМ Направляющая для въезда(3п/м)	16	58	3000
27.	СДМ Рельс антипрокидывателя (1п/м)	27	80	1000
28.	СДМ Антипрокидыватель	125	30	250
29.	СДМ-16 Двери (комплект)			
30.	СДС-26 Стеллаж стационарный	2290	308	2016
31.	СДС-36 Стеллаж стационарный	2290	308	3019
32.	СДС-46 Стеллаж стационарный	2290	308	4022
33.	СДС-56 Стеллаж стационарный	2290	308	5025
34.	СДС-66 Стеллаж стационарный	2290	308	6028
35.	СДС-27Стеллаж стационарный	2625	308	2016
36.	СДС-37 Стеллаж стационарный	2625	308	3019
37.	СДС-47 Стеллаж стационарный	2625	308	4022
38.	СДС-57 Стеллаж стационарный	2625	308	5025
39.	СДС-67 Стеллаж стационарный	2625	308	6028

4. Вес изделий:

№	Наименование	Вес Нетто, кг
1.	СДМ-26 Основная секция	155
2.	СДМ-6 Доп. секция	67
3.	СДС-26 Основная секция	67
4.	СДС-6 Доп. секция	32
5.	СДМ-27 Основная секция	170
6.	СДМ-7 Доп. секция	74
7.	СДС-27 Основная секция	78
8.	СДС-7 Доп. секция	36

5. Требования по безопасности:

Равномерно распределенная нагрузка на одну полку – до 80 кг.

Внимание!

Обратите внимание на несущую способность перекрытия (пола). Перекрытия (полы) должны выдерживать суммарную нагрузку стеллажей вместе с грузом.

Наименование стеллажа	Максимальная грузоподъемность стеллажа, кг
СДМ-26, 27 Стеллаж мобильный	1800
СДМ доп. Стеллаж мобильный	900
СДС-26, 27 Стеллаж стационарный	1000 (1500)
СДС доп. Стеллаж стационарный	500 (750)

6. Гарантии изготовителя:

- 6.1. Изготовитель гарантирует исправную работу стеллажа при условии соблюдения Пользователем правил транспортировки, хранения, установки и эксплуатации.
- 6.2. Срок гарантийного обслуживания стеллажа 24 месяца со дня продажи.
- 6.3. Гарантийный ремонт производится при наличии документов, подтверждающих покупку.

Внимание!

- 6.4. В случае нарушения работоспособности изделия по вине Пользователя (при механических повреждениях элементов, неправильной установке и эксплуатации, при использовании стеллажа не по назначению) гарантии не сохраняются, заявленная грузоподъемность не гарантируется.
- 6.5. При обнаружении дефектов производственного характера стеллаж необходимо вернуть продавцу для обмена. Обмен производится при наличии документов, подтверждающих покупку.