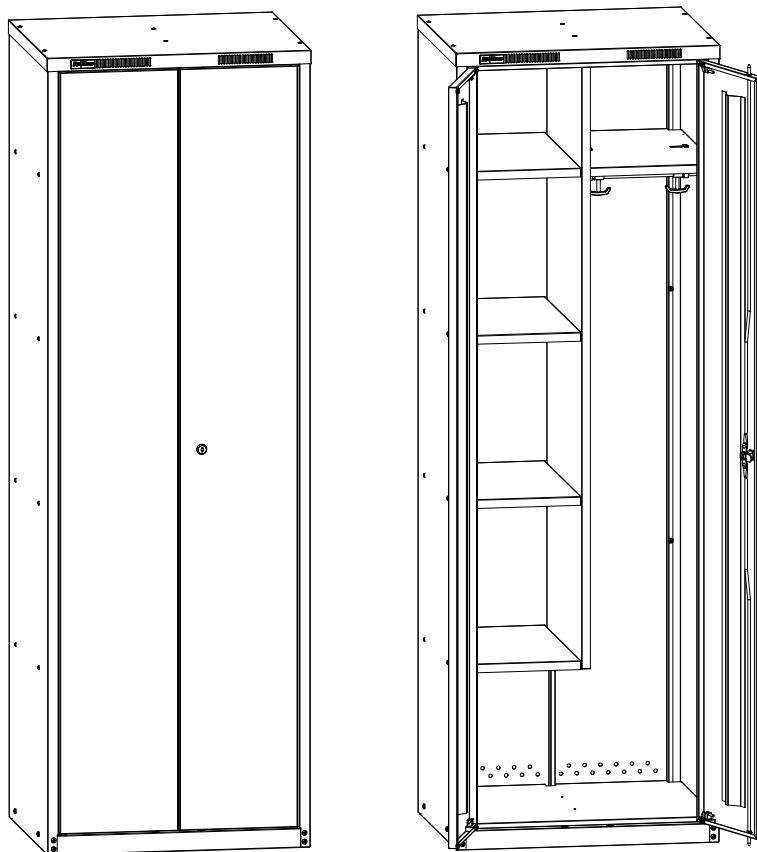


## ПАСПОРТ

### Шкаф гардеробный ОД-321-К



Дата \_\_\_\_\_ Контролёр ОТК \_\_\_\_\_ Упаковщик \_\_\_\_\_  
изготовления

**Санкт-Петербург**

# 1. Общие сведения

- 1.1. Шкаф гардеробный модели ОД-321-К разборный предназначен для размещения одежды, устанавливается в гардеробах, раздевалках и т.д. Внутри имеет отделение с полками и отделение с перекладиной под вешалки.  
Изготовлен по ТУ 5615-002-31045953-2000.
- 1.2. Изготовитель: ООО "ДиКом-Сервис".  
Адрес: Россия, 196655, г. Санкт-Петербург, Колпино, Сапёрный переулок, дом 3.  
Электронный адрес: [www.dikom.ru](http://www.dikom.ru). [www.shop-dikom.ru](http://www.shop-dikom.ru).
- 1.3. Предприятие-изготовитель оставляет за собой право вносить изменения в конструкцию изделия, не ухудшающие его потребительские свойства. При этом возможны изменения характеристик и комплекта поставки.

## 2. Комплектация

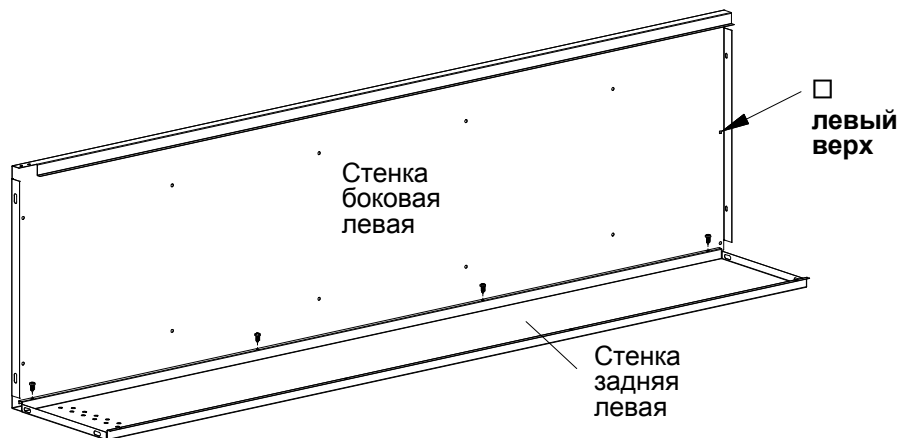
### 2.1. ОД-321-К Шкаф гардеробный

№	Наименование	Кол-во	Изображение				
1)	Стенка боковая левая	1					
2)	Стенка боковая правая	1					
3)	Стенка задняя левая	1					
4)	Стенка задняя правая	1					
5)	Перегородка	1					
6)	Дверь левая	1					
7)	Дверь правая	1					
8)	Тяги	1					
9)	Перекладина	1					
8)	Крышка	1		18)	Бирка для ключей	1	
9)	Днище	1		19)	Саморез 4,2x9,5	8	
10)	Полка	4		20)	Саморез 5,5x16	24	
11)	Полка правая	1		21)	Винт М4x10 потай.	24	
12)	Фиксатор направляющей	6		22)	Гайка-барашек М4	24	
13)	Упор резиновый двухсторонний	2		23)	Винт М6x12	4	
14)	Втулка	4		24)	Гайка М6	4	
15)	Ось	4		25)	Шайба 6	4	
16)	Петля пластиковая	4		25)	Крючок пластмассовый односторонний	2	
17)	Замок "EURO-LOCKS"	1		26)	Крючок пластмассовый двухсторонний	2	

# 3. ИНСТРУКЦИЯ ПО СБОРКЕ

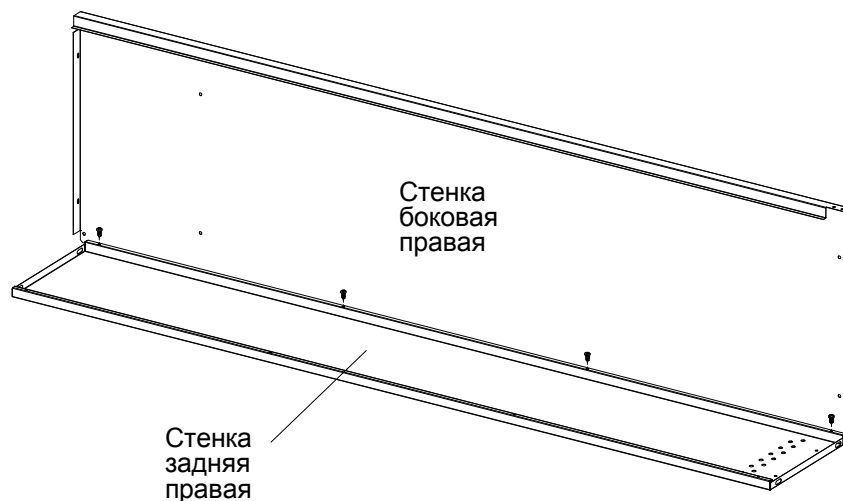
## 3.1

4 шт.  
Саморез  
5,5x16



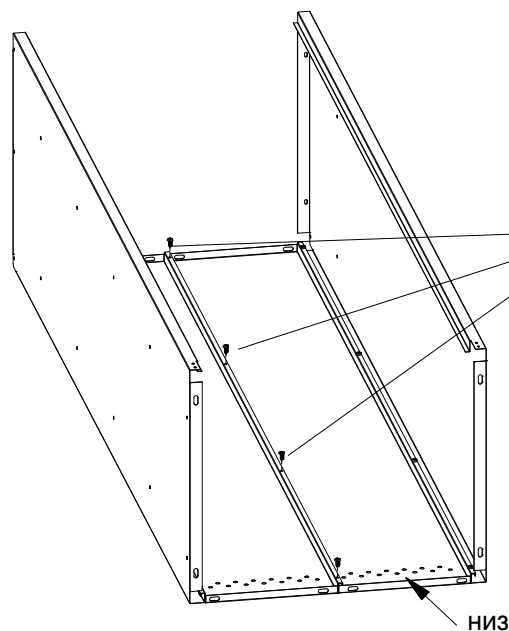
## 3.2

4 шт.  
Саморез  
5,5x16



## 3.3

4 шт.  
Саморез  
5,5x16



**!** **ВНИМАНИЕ!**  
**Наживить!**  
три верхних самореза  
для дальнейшего крепления  
перегородки

### 3.4

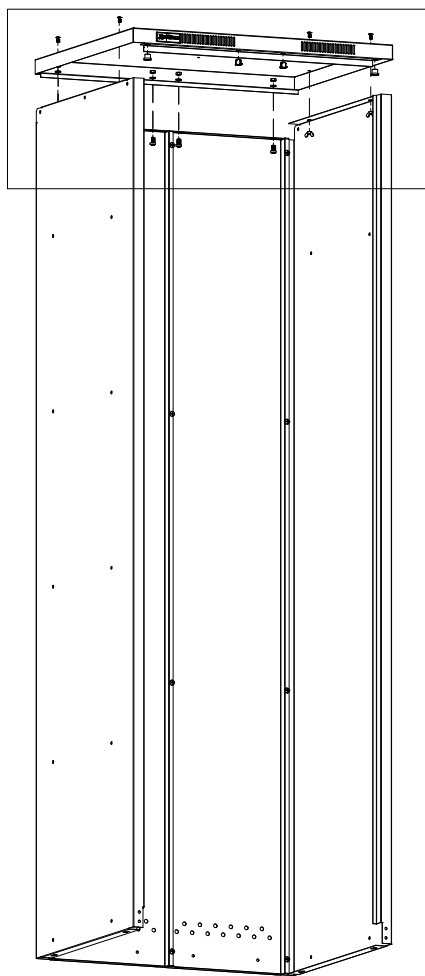
4 шт.  
Винт М4х10  
потай.

4 шт.  
Гайка-барашек  
М4

4 шт.  
Винт М6х12

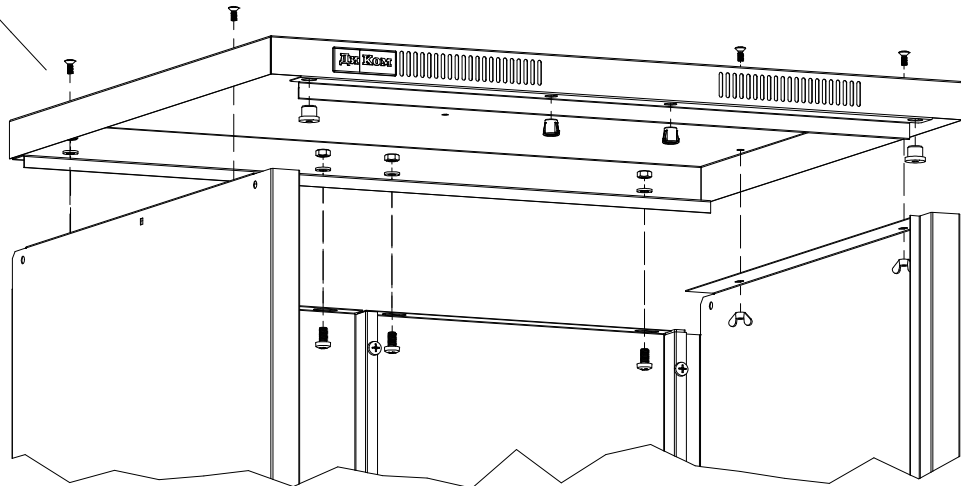
4 шт.  
Гайка М6

4 шт.  
Шайба 6



2 шт.  
Фиксатор  
направляющей

2 шт.  
Втулка

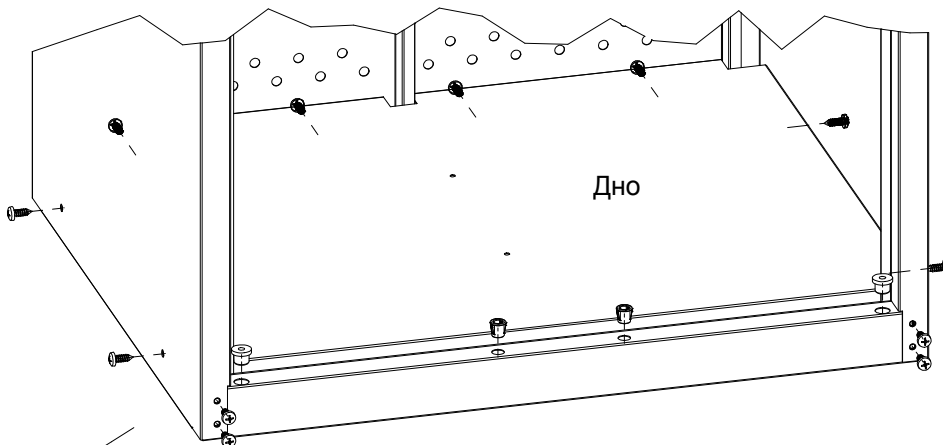
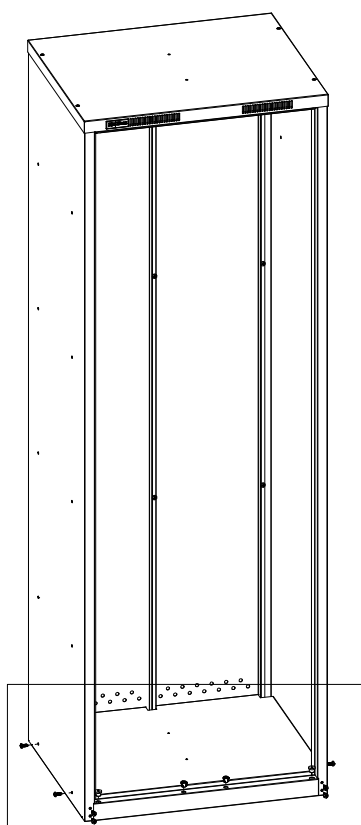


### 3.5

12 шт.  
Саморез  
5,5х16

2 шт.  
Втулка

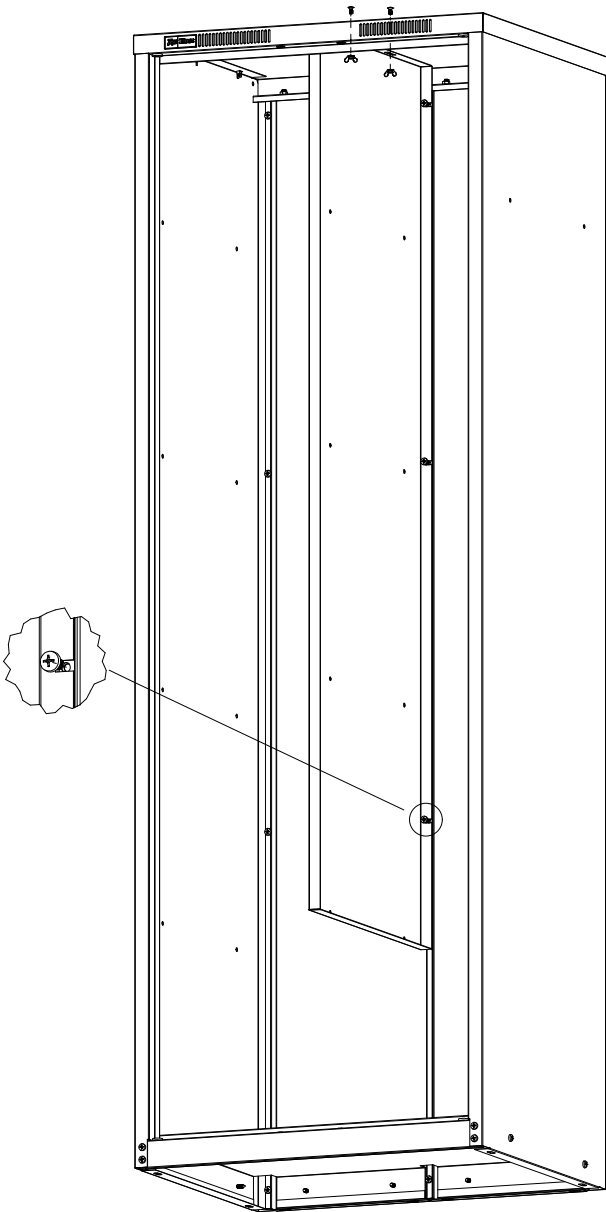
2 шт.  
Фиксатор  
направляющей



### 3.6 Завести перегородку и затянуть саморезы

2 шт.  
Винт М4х10  
потай.

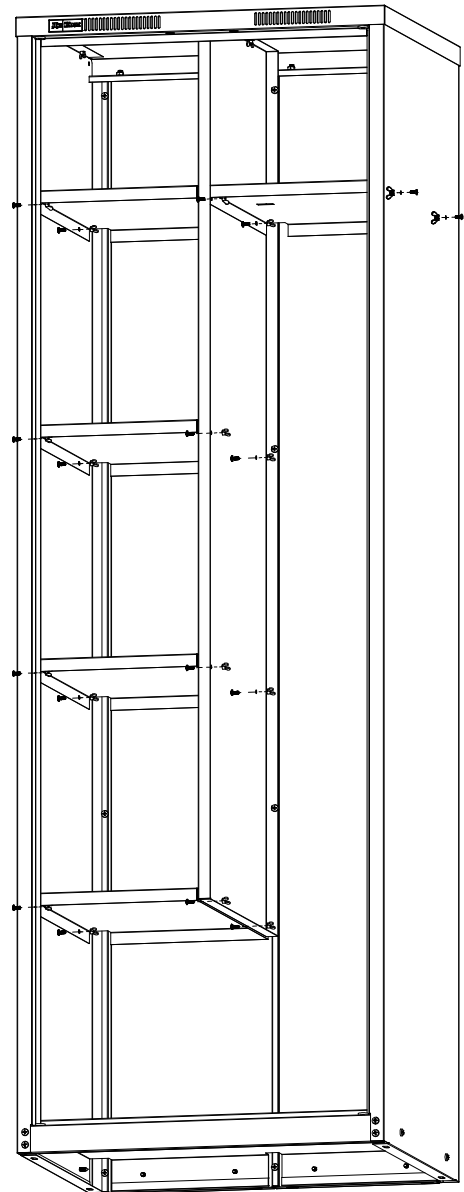
2 шт.  
Гайка-барашек  
М4



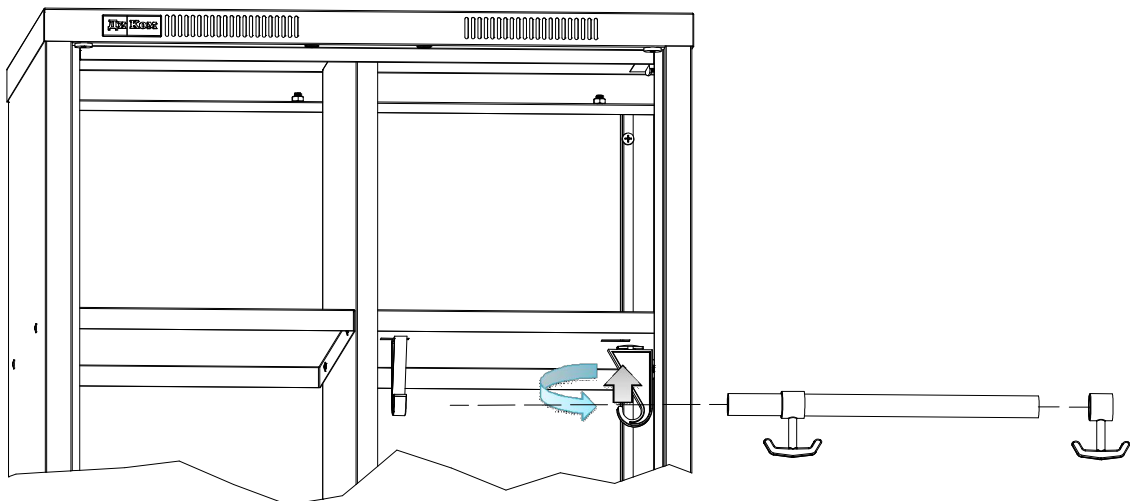
### 3.7 Установить полки

18 шт.  
Винт М4х10  
потай.

18 шт.  
Гайка-барашек  
М4



### 3.8 Установить перекладину



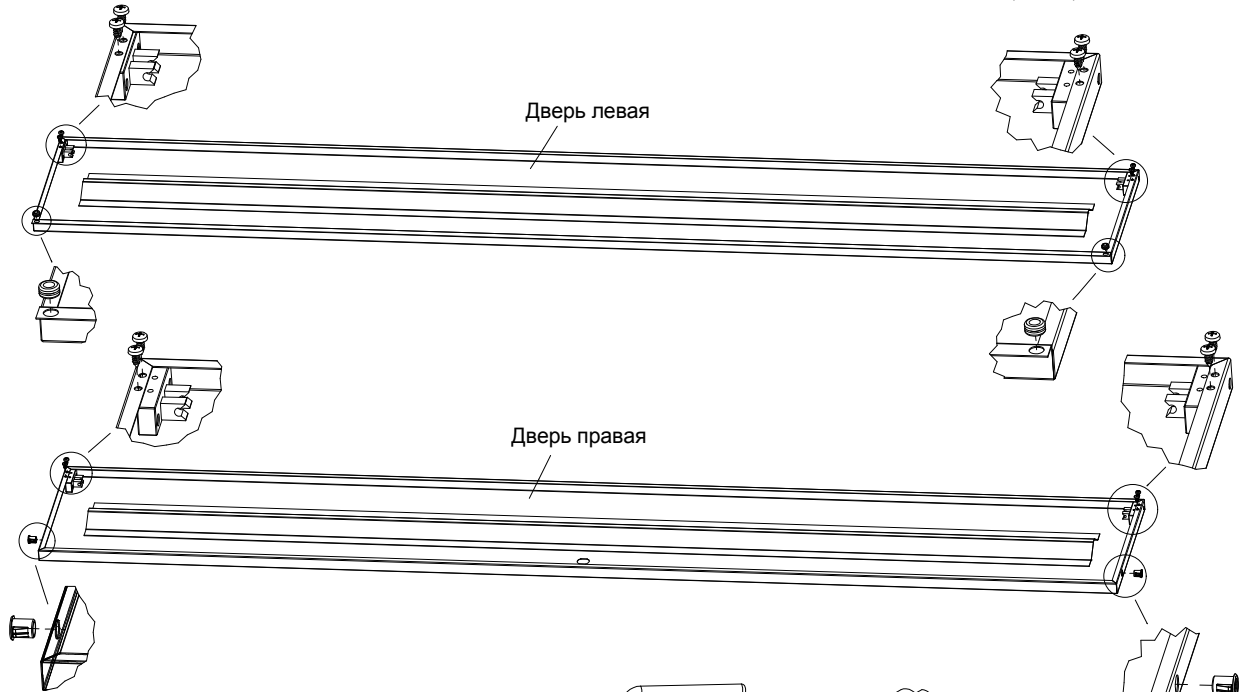
### 3.9 Двери

2 шт.  
Упор резиновый  
двухсторонний

2 шт.  
Фиксатор  
направляющей

4 шт.  
Петля  
пластмассовая

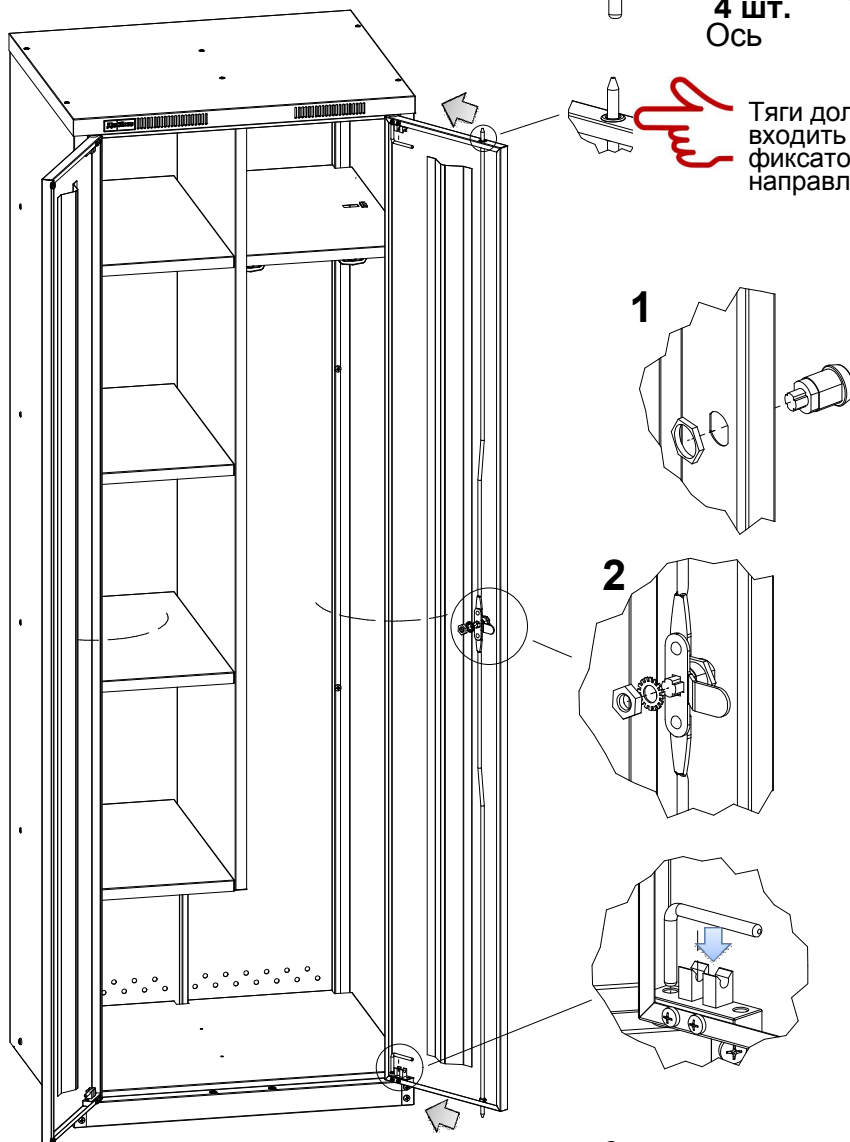
8 шт.  
Саморез  
4,2x9,5



4 шт.  
Ось

1 шт.  
Замок

Тяги должны  
входить в  
фиксаторы  
направляющей



## 4. Характеристики

Габаритные размеры основных элементов			
Наименование	Высота, мм	Ширина, мм	Глубина, мм
ОД-321-К Шкаф гардеробный	1820	600	500

## 5. Гарантии изготовителя

- 5.1. Изготовитель гарантирует исправную работу шкафа при условии соблюдения Пользователем правил транспортировки, хранения, установки и эксплуатации.
- 5.2. Срок гарантийного обслуживания изделия 24 месяца со дня продажи.
- 5.3. Гарантийный ремонт производится при наличии документов, подтверждающих покупку.

### **Внимание!**

- 5.4. В случае нарушения работоспособности изделия по вине Пользователя (при механических повреждениях элементов, неправильной установке и эксплуатации, при использовании изделия не по назначению) гарантии не сохраняются.
- 5.5. При обнаружении дефектов производственного характера изделие необходимо вернуть продавцу для обмена. Обмен производится при наличии документов, подтверждающих покупку.