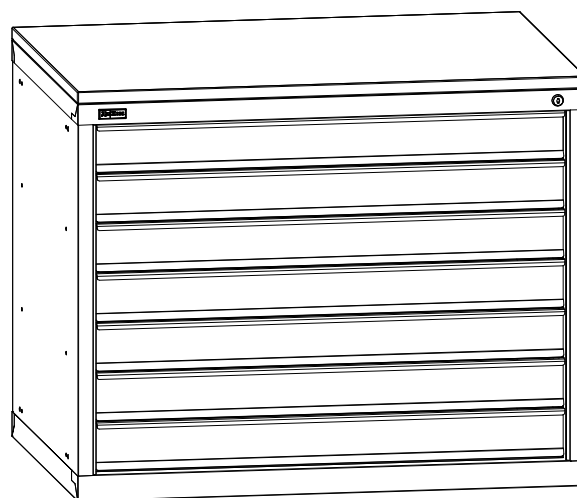
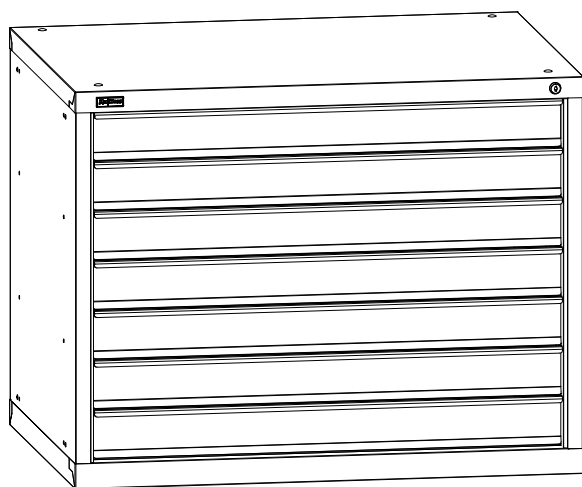


ПАСПОРТ

Картотека больших форматов ДиКом
ДП-727



Дата _____ Контролёр ОТК _____ Упаковщик _____
изготовления

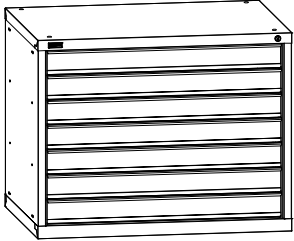
Санкт-Петербург

1. Общие сведения


- 1.1. Картотека больших форматов ДП-727 предназначена для хранения документации, планшетов формата А1 в офисах и архивах. Картотека имеет сварной корпус и семь выдвижных ящиков, закрывающихся на общий замок. Изготовлен по ТУ 5615-002-31045953-2000.
- 1.2. Изготовитель: ООО "ДиКом-Сервис".
Адрес: Россия, 196655, г. Санкт-Петербург, Колпино, Сапёрный переулок, дом 3.
Электронный адрес: www.dikom.ru, shop.dikom.ru.
- 1.3. Предприятие-изготовитель оставляет за собой право вносить изменения в конструкцию изделия, не ухудшающие его потребительские свойства. При этом возможны изменения характеристик и комплекта поставки.

2. Комплект поставки

Картотека больших форматов ДП-727

№	Наименование	Кол-во	Изображение
1	Картотека больших форматов ДП-727	1	 Типоразмер-04

ДП-727 Столешница - в комплект поставки не входит, приобретается отдельно, по желанию покупателя.

№	Наименование	Кол.	Изображение	№	Наименование	Кол.	Изображение
1)	ДП-727 Столешница бук светлый/ дуб шоколадный	1		2)	Болт М8х18	4	
				3)	Шайба 8 широкая	4	

При установке столешницы болты М8х18 вкрутить в ответные муфты в столешнице.

3. Характеристики

Габаритные размеры				
Наименование	Высота, мм	Ширина, мм	Глубина, мм	Примечание
Корпус картотеки	800	1024	750	7 ящиков
ВЛ Ящик	100	918	626	нагр. 50 кг
Столешница-04	24	1024	750	



Максимально допустимая равномерно распределённая нагрузка на ящик - 50 кг.

4. Гарантии изготовителя

- 4.1. Изготовитель гарантирует исправную работу Картотеки больших форматов ДП-727 при условии соблюдения Пользователем правил транспортировки, хранения, установки и эксплуатации.
- 4.2. Срок гарантийного обслуживания изделия 60 месяцев со дня продажи.
- 4.3. Гарантийный ремонт производится при наличии документов, подтверждающих покупку.

Внимание!

- 4.4. В случае нарушения работоспособности изделия по вине Пользователя (при механических повреждениях элементов, неправильной установке и эксплуатации, при использовании изделия не по назначению) гарантии не сохраняются.
- 4.5. При обнаружении дефектов производственного характера изделия необходимо вернуть продавцу для обмена. Обмен производится при наличии документов, подтверждающих покупку.