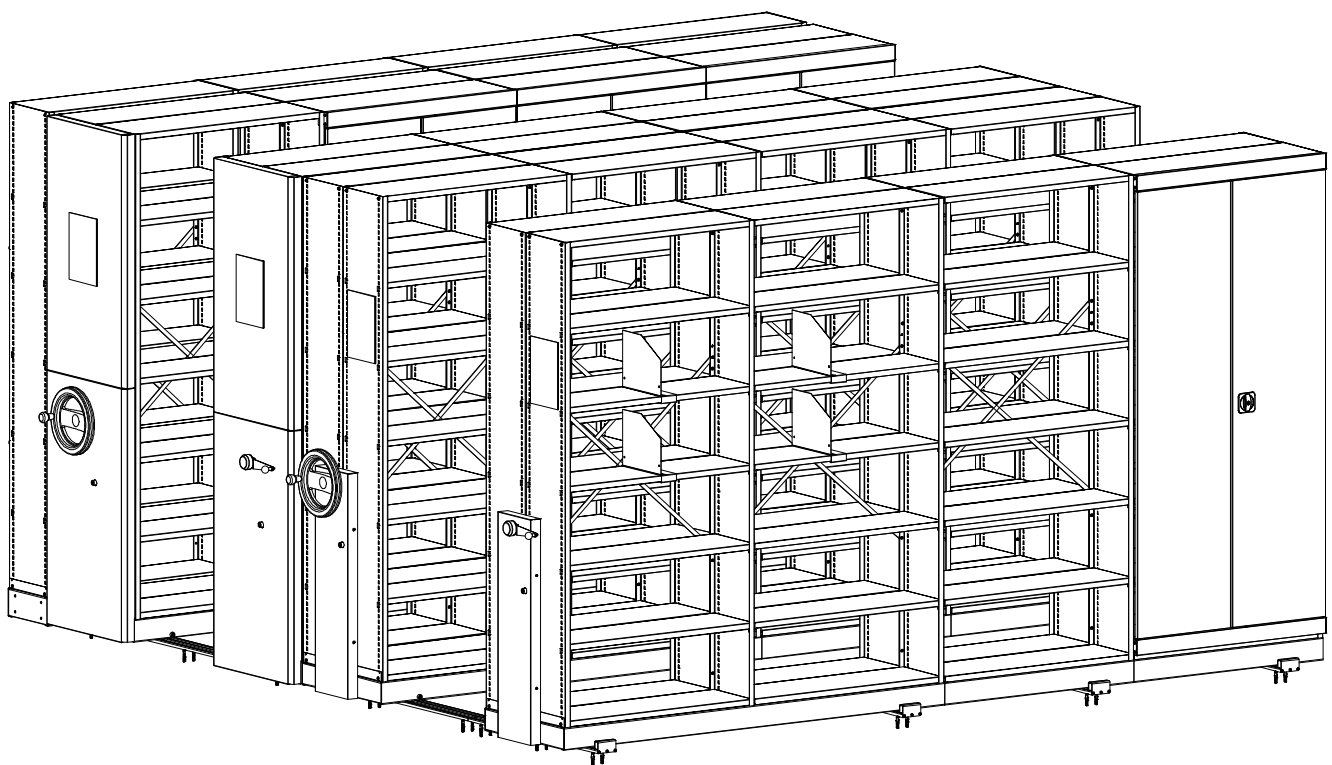


ИНСТРУКЦИЯ ПО СБОРКЕ И МОНТАЖУ СТЕЛЛАЖ МЕТАЛЛИЧЕСКИЙ МОБИЛЬНЫЙ С МЕХАНИЧЕСКИМ ПРИВОДОМ СДМ



Дата _____ Контролёр ОТК _____ Упаковщик _____
изготовления

Стеллаж мобильный состоит из:

- СДМ Рама основная
- СДМ Рама дополнительная
- СДМ Корпус 26, 27
- СДМ Корпус 36, 37
- СДМ Корпус 46, 47
- СДМ Корпус 56, 57
- СДМ Корпус 66, 67
- СДМ Панель привода или СДМ Фальшпанель
- СДМ Штурвал-ручка или СДМ Штурвал-колесо
- СДМ-2 Фальшпол (0,5п/м)
- СДМ-3 Фальшпол (0,5п/м)
- СДМ-4 Фальшпол (0,5п/м)
- СДМ-5 Фальшпол (0,5п/м)
- СДМ-6 Фальшпол (0,5п/м)
- СДМ Рельс (1 п/м)
- СДМ Рельс (3 п/м)
- СДМ Разделитель полок
- СДМ Ограничитель
- СДМ Направляющая для въезда (3п/м)
- СДМ Упор рельса
- СДМ Рельс антипрокидывателя (1п/м)
- СДМ Антипрокидыватель
- СДМ Карман для Реестра ф-А4
- СДМ-16 Двери

Стеллаж стационарный состоит из:

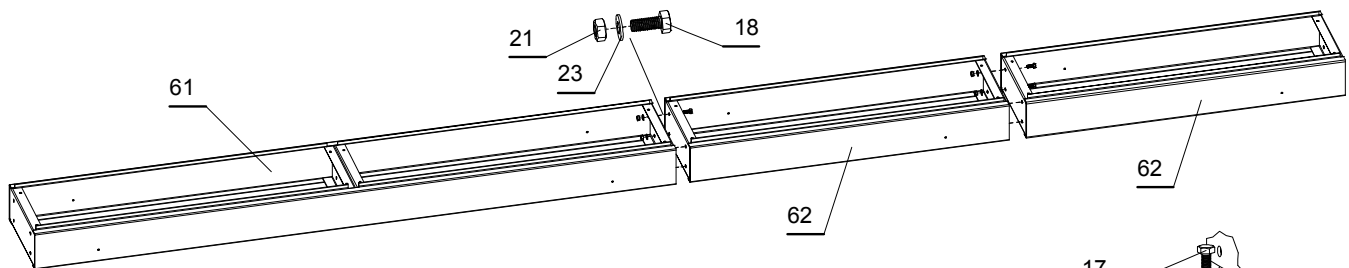
- СДС Рама основная
- СДС Рама дополнительная
- СДС Корпус 26, 27
- СДС Корпус 36, 37
- СДС Корпус 46, 47
- СДС Корпус 56, 57
- СДС Корпус 66, 67

Вариант компоновки перекатных стеллажей см. стр. 11.

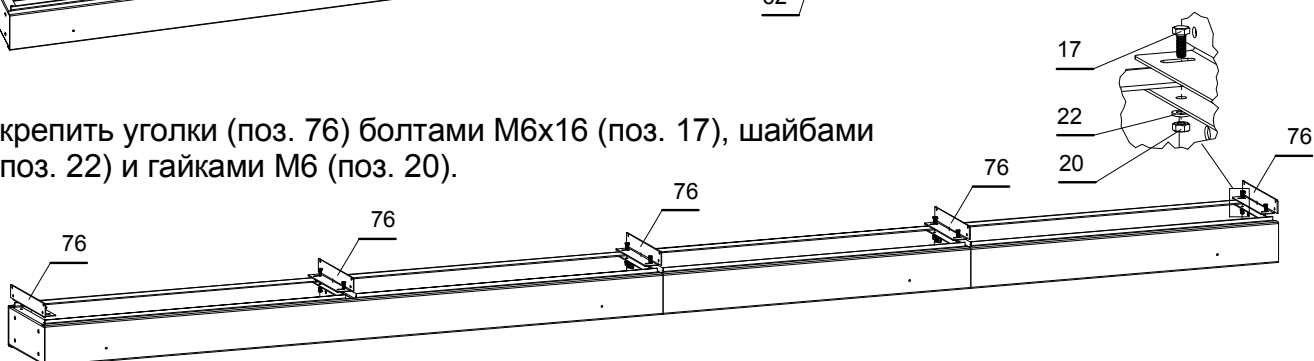
*Подробную комплектацию см. Паспорт СДМ.

1 Сборка стеллажа стационарного СДС

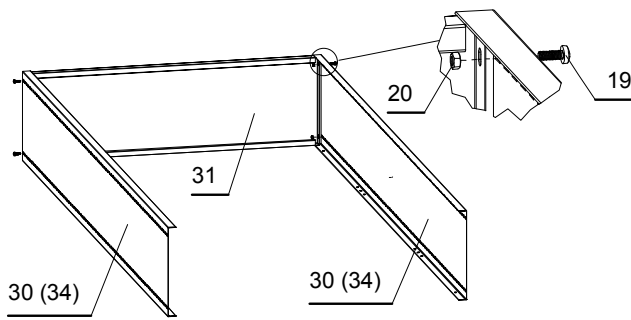
1.1 Соединить СДС раму (поз. 61) и СДС дополнительные рамы (поз. 62) болтами М8х20 (поз. 18), шайбами 8 (поз. 23) и гайками М8 (поз. 21).



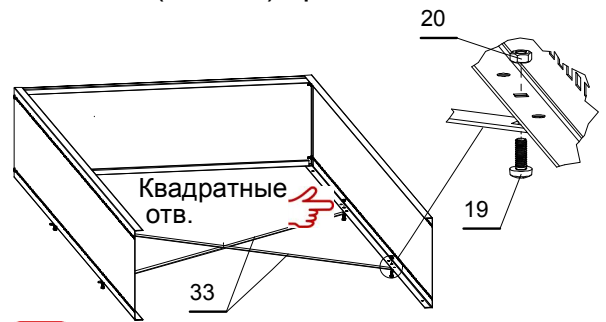
Закрепить уголки (поз. 76) болтами М6х16 (поз. 17), шайбами 6 (поз. 22) и гайками М6 (поз. 20).



1.2 Собрать боковины (поз. 30 или 34) с верхней полкой (поз. 33) при помощи винтов М6х16 (поз. 19) и гаек М6 (поз. 20).



Зафиксировать раскосы (поз. 33) винтом М6х16 и гайкой М6 (поз. 19,20) в места крепления.



! Раскосы ставить круглым отверстием к круглому, квадратным отверстием к квадратному.

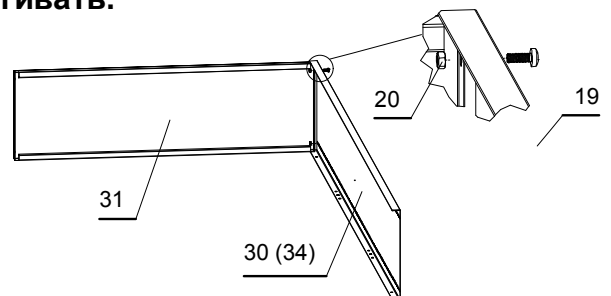
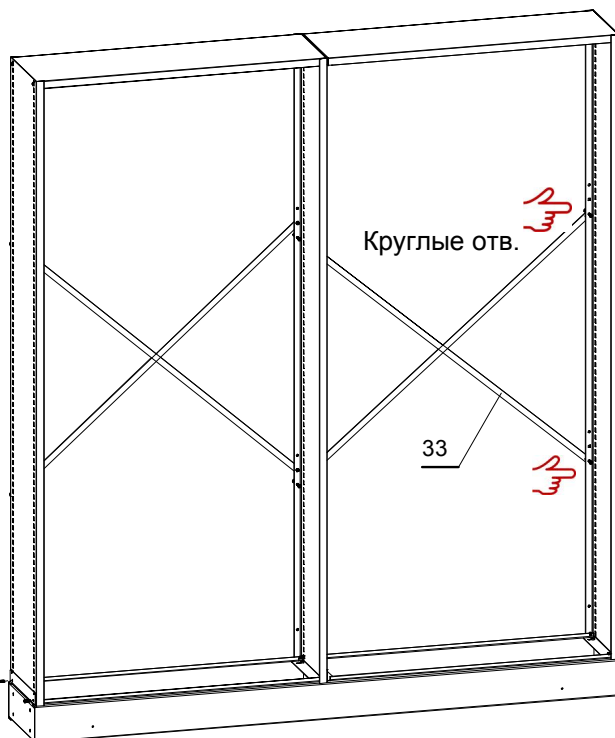
! Квадратные отверстия используются только на первой секции. Остальные секции соединятся через круглые отверстия.



Собранный каркас поставить на раму и соединить с уголками с помощью винтов М6х16 (поз.19) и гаек М6 (поз.20).

1.3

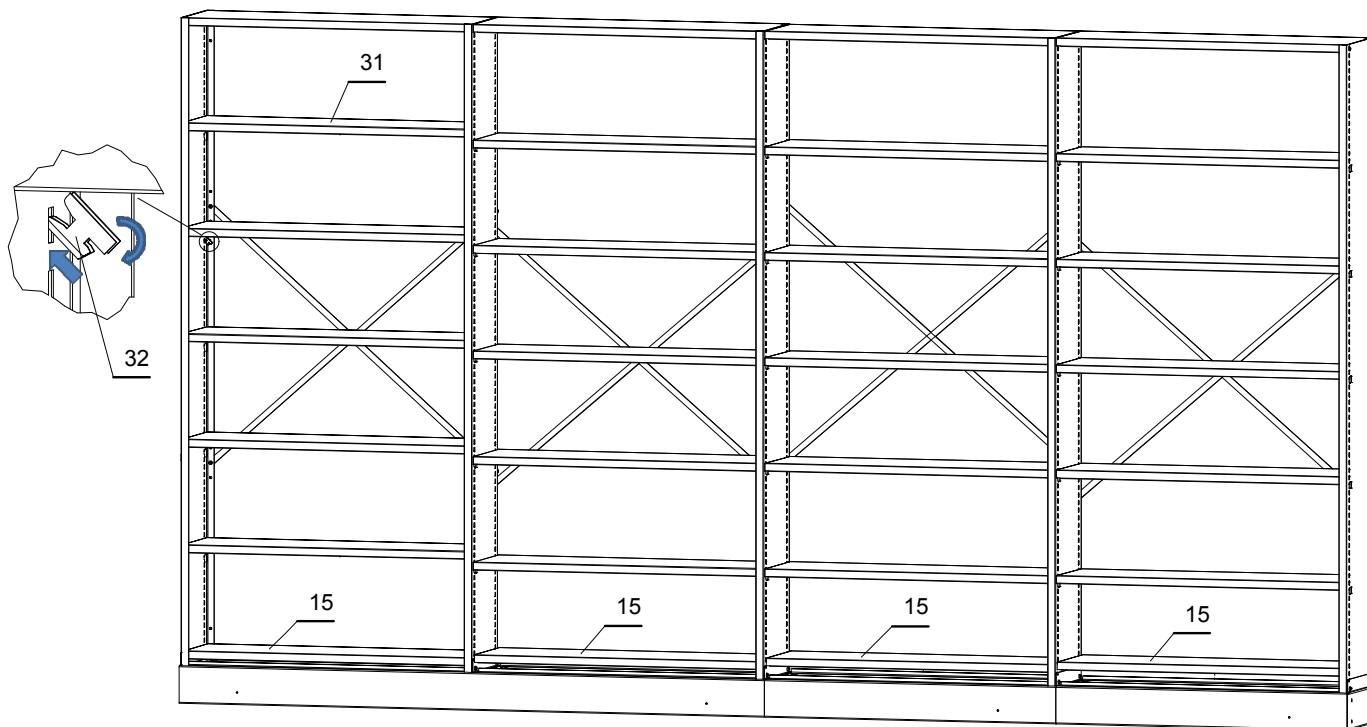
Собрать следующую секцию каркаса, соединив боковину и верхнюю полку наживляя винты М6х16 (поз.19) и гайки М6 (поз.20) - не затягивать.



Собранную Г-образную секцию поставить на раму, соединить боковину с уголком, раскосы с каркасом при помощи винтов М6х16 (поз.19) и гаек М6 (поз.20).

Так далее собирать секцию за секцией. Протяжку всех крепежей произвести после сборки всего каркаса.

1.4 Сначала установить нижние полки (поз.15), затем остальные полки (поз. 31) на нужной высоте с помощью зацепов (поз.32).

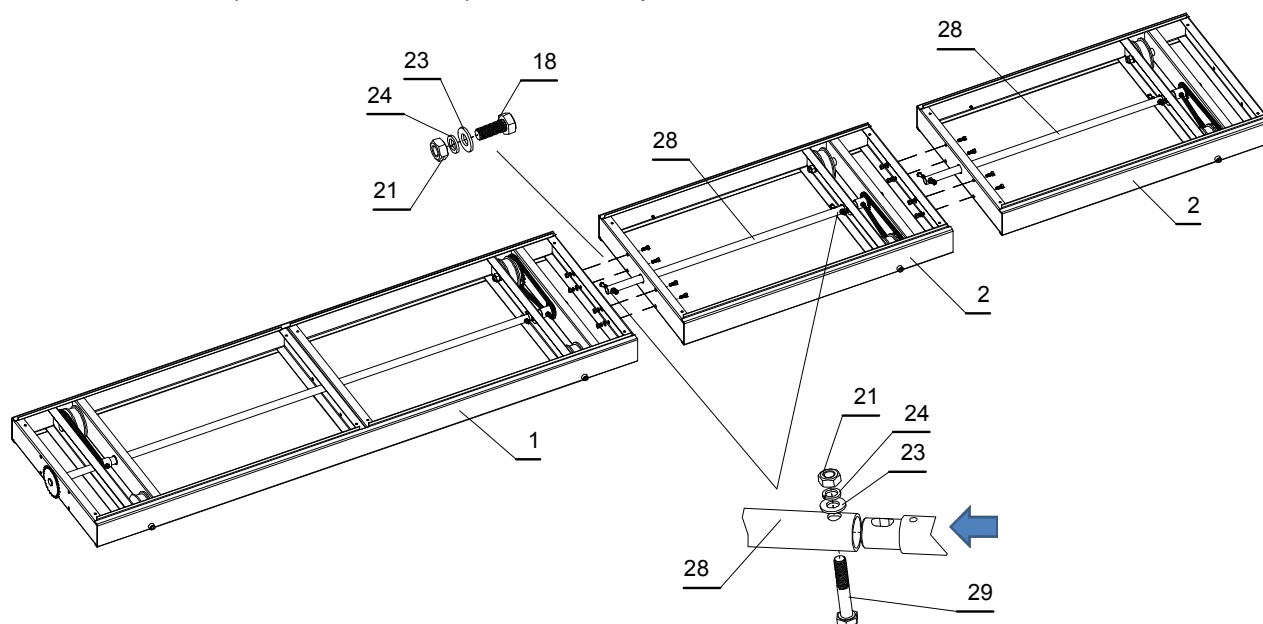


2 Монтаж рельсов

Рельсы поставляются двух размеров: СДМ Рельс (1п/м) (поз. 44) и СДМ Рельс (3п/м) (поз. 41).

Количество рельсов по метражу заказывается индивидуально в зависимости от планировки помещения и количества стеллажей в одном ряду.

2.1 Для более точной установки рельсов рекомендуется сначала собрать одну тележку СДМ, соединив между собой раму основную (поз.1) и дополнительную (поз. 2) болтами М8х20, шайбами 8, шайбами 8 65Г и гайками М8 (поз. 18,23,24,21) - 4 места. При необходимости присоединить ещё дополнительную раму и т.д. Приводные валы соединить трубой (поз.28) и зафиксировать при помощи болта М8х45, шайбы 8, шайбы 8-65Г и гайки М8 (поз.29,23,24,21) - 2 места крепления.



2.2 Установить первый ряд рельсов (поз. 41,44) под первую раму (поз. 1), выверить координаты по горизонтали и прямолинейность, согласно планировке и по строительному уровню.

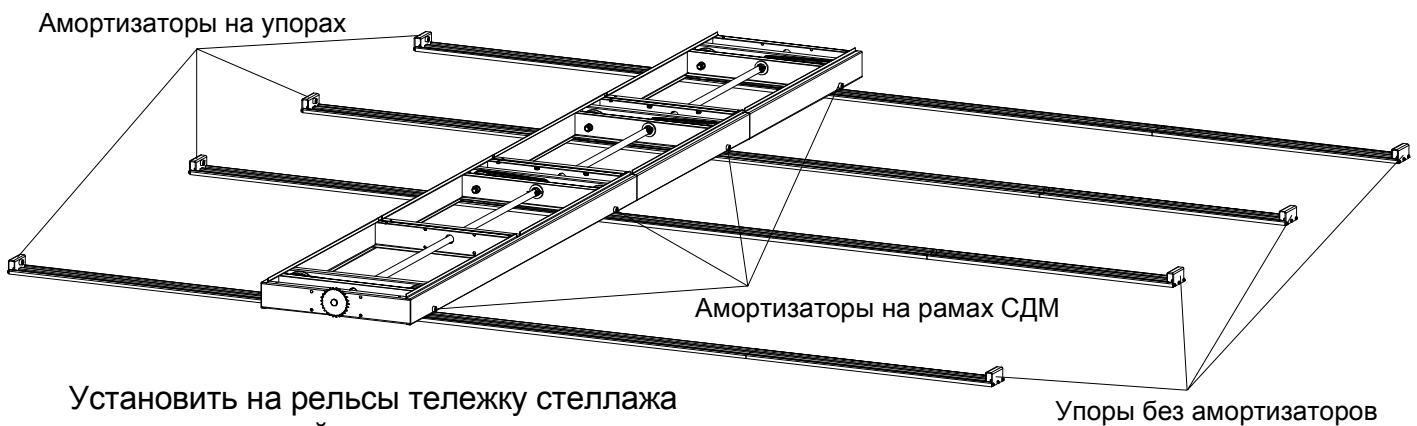
При установке в один ряд более 10 стеллажей - создать 2 рабочих прохода не менее 800 мм каждый.

По факту замерить длину рельса (с учетом проходов) и при необходимости отрезать (ручной ножовкой или др.) от проходного рельса излишек. На конце рельса, при необходимости, просверлить крепёжное к полу отверстие.

На каждом рельсе с одного из краев в центральное отверстие забить центрирующий штифт (поз.77), и последовательно состыковать все рельсы в наборный рельс.

Ограничение перемещения стеллажей достигается путем установки на обоих концах рельсового пути упоров (поз. 45) при помощи 3-х винтов-саморезов 5,5х16 (поз.78).

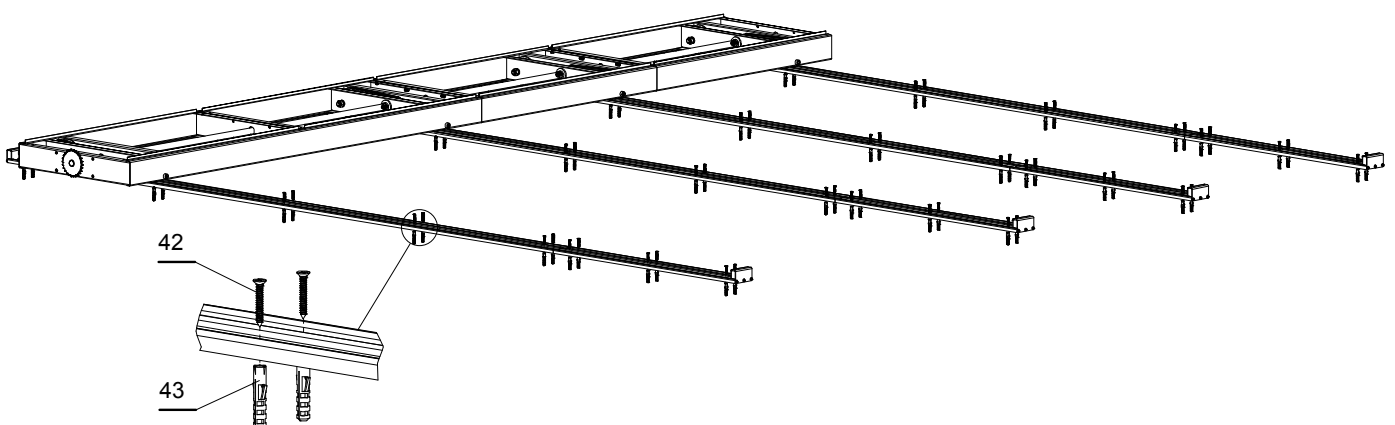
Уложить второй, третий и т.д. ряды наборных рельсов **без крепления к полу**.



Установить на рельсы тележку стеллажа и прижать ее по всей длине рельсового пути. Прокатить тележку по рельсам.

2.3 Дефекты пола или установки (при наличии) устранить на месте.

После пробной прокатки все рельсы крепятся к полу при помощи шурупов 6х40 (поз. 42) и дюбелей 10х50 (под шурупы 6х40) (поз. 43).

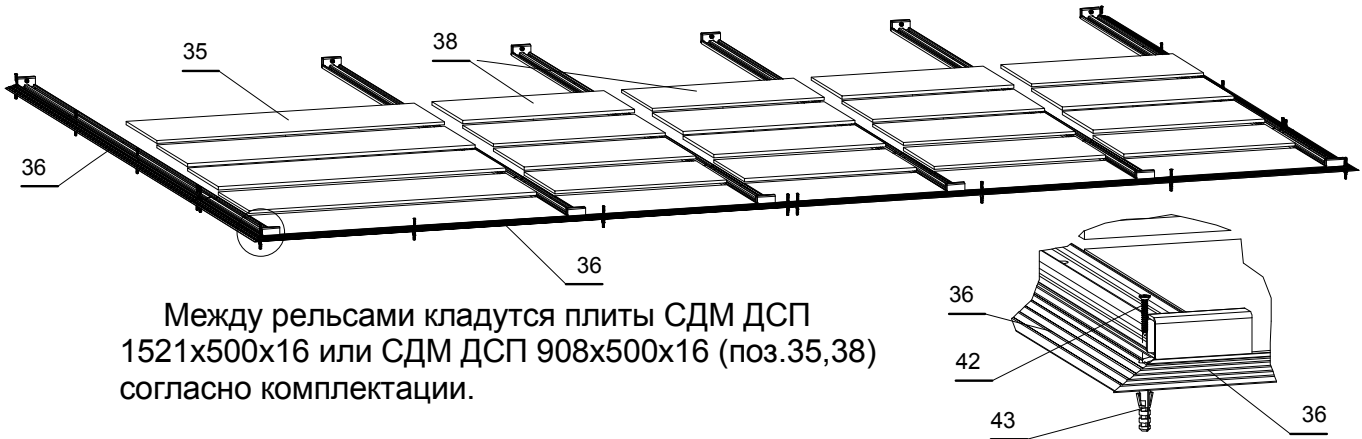


3 Установка фальшполов

На собранные рельсовые пути сбоку и по торцам устанавливаются направляющие для въезда (поз.36), имеющие длину 3м. При необходимости отрезать (ручной ножовкой или др.) от последней направляющей для въезда излишек. На конце направляющей для въезда, при необходимости, просверлить отверстие, для крепления к полу.

В случае угловой стыковки направляющих для въезда отрезать торцы под углом 45 градусов.

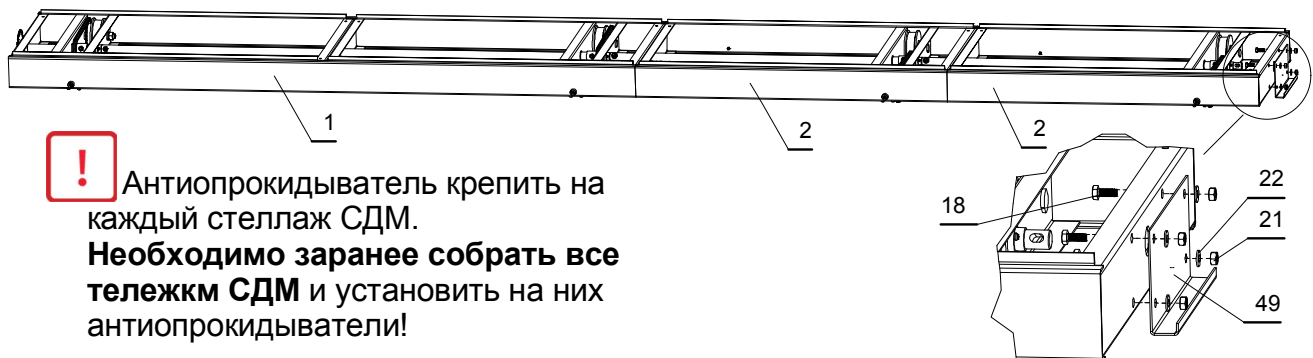
Направляющие для въезда крепятся к полу при помощи шурупа 6x40 (поз.42) и дюбеля 10x50 (под шуруп 6x40) (поз.43).



Между рельсами кладутся плиты СДМ ДСП 1521x500x16 или СДМ ДСП 908x500x16 (поз.35,38) согласно комплектации.

4 Установка антипрокидывателя и монтаж рельса антипрокидывателя

4.1 Антипрокидыватель (поз.49) закрепить болтом М8x20 (поз.18) шайбой (поз.23) и гайкой М8 (поз.21) - 4 места крепления на крайнюю дополнительную раму (поз. 2) каждого стеллажа СДМ.



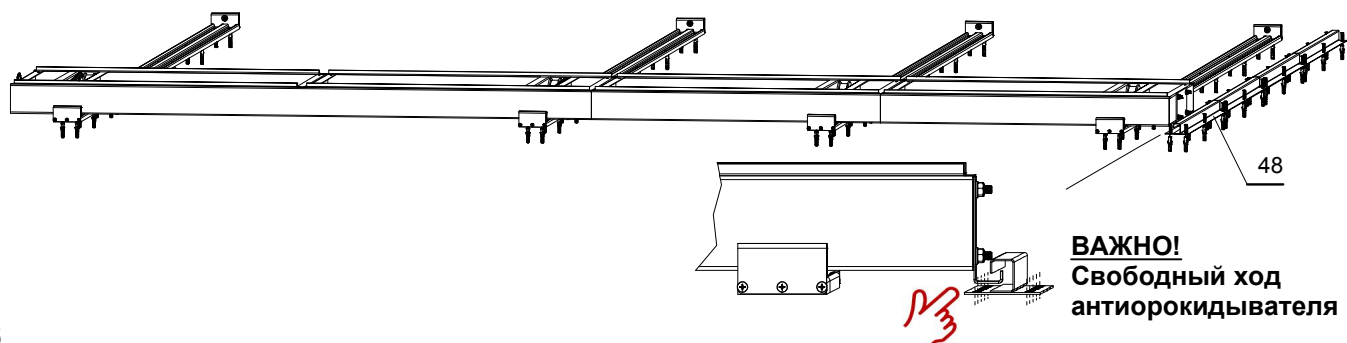
! Антипрокидыватель крепить на каждый стеллаж СДМ. **Необходимо заранее собрать все тележки СДМ и установить на них антипрокидыватели!**

4.2 Рельсы антипрокидывателя (поз.48) устанавливаются за последней рамой на всю длину хода СДМ. Набор рельсов производится **после установки антипрокидывателей на всех тележках** стеллажей.

При установке рельсов необходимо учитывать, что антипрокидыватели должны свободно перемещаться вместе с рамой внутри рельсов, не касаясь их при нормальной эксплуатации стеллажей.

Рельс крепится к полу при помощи шурупа 6x40 (поз.42) и дюбеля под шуруп 6x40 (поз.43).

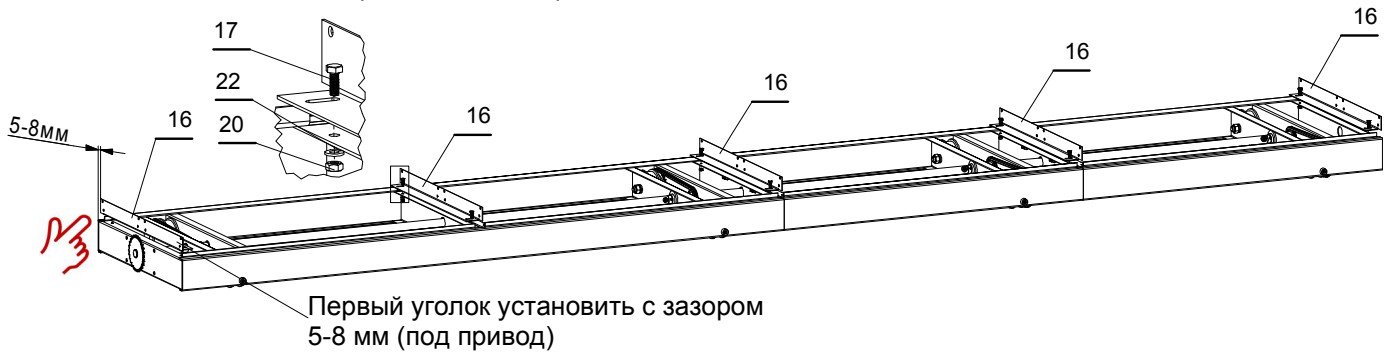
Дефекты пола (при наличии) устранить для беспрепятственного движения антипрокидывателя внутри рельса.



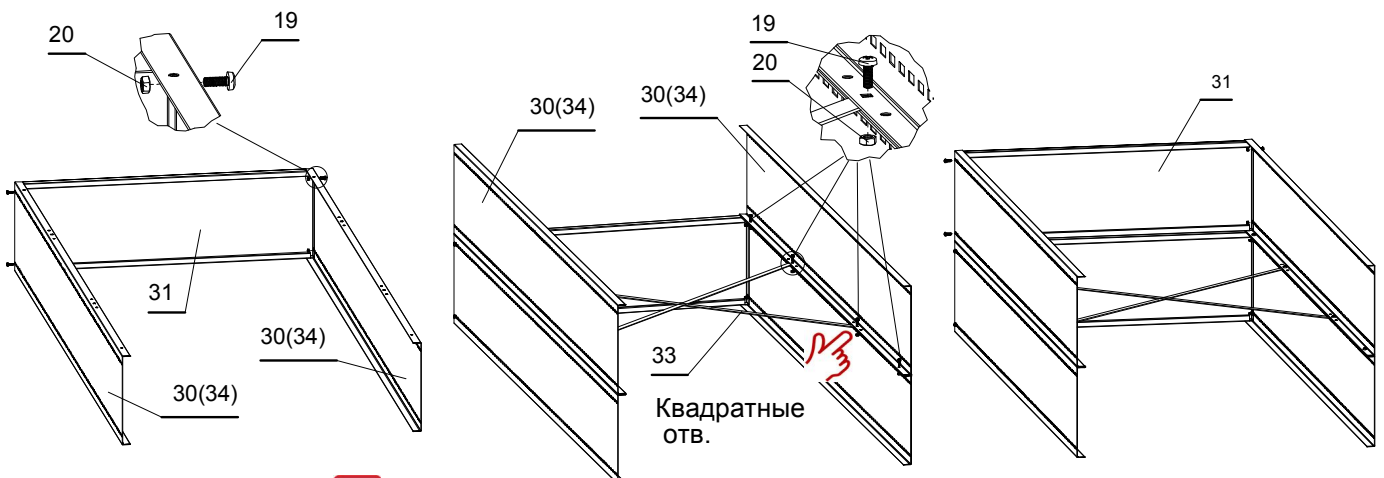
ВАЖНО!
Свободный ход
антипрокидывателя

5 Сборка стеллажа СДМ

5.1 На собранную тележку (см. п. 2.1) закрепить уголки (поз.16) с помощью болта М6х16, шайбы 6 и гайки М6 (поз. 17,20,22).



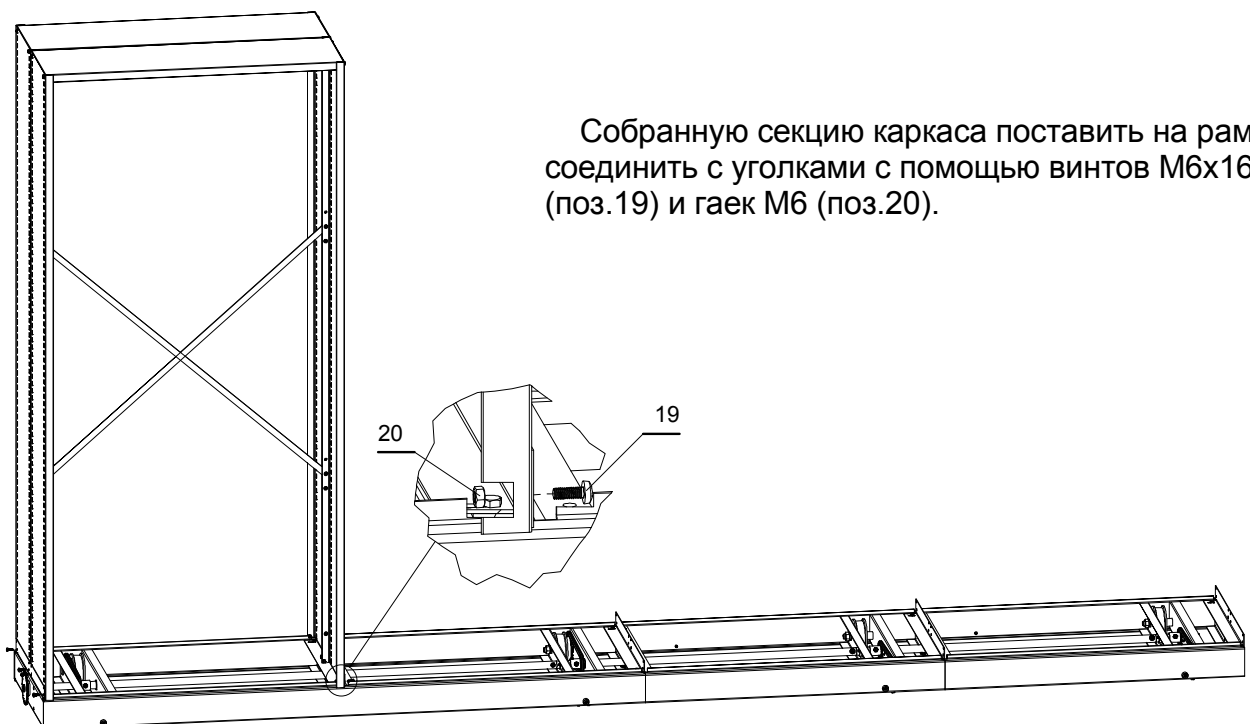
5.2 Соединить боковины (поз. 30, 34) (первый ряд) с верхней полкой (поз.31) с помощью винта М6х16 и гайки М6 (поз.19,20). Затем закрепить раскосы (поз. 33), боковины (второй ряд) между собой и полку верхнюю винтами М6х16 и гайками М6 (поз. 19,20).



! Раскосы ставить круглым отверстием к круглому, квадратным отверстием к квадратному.

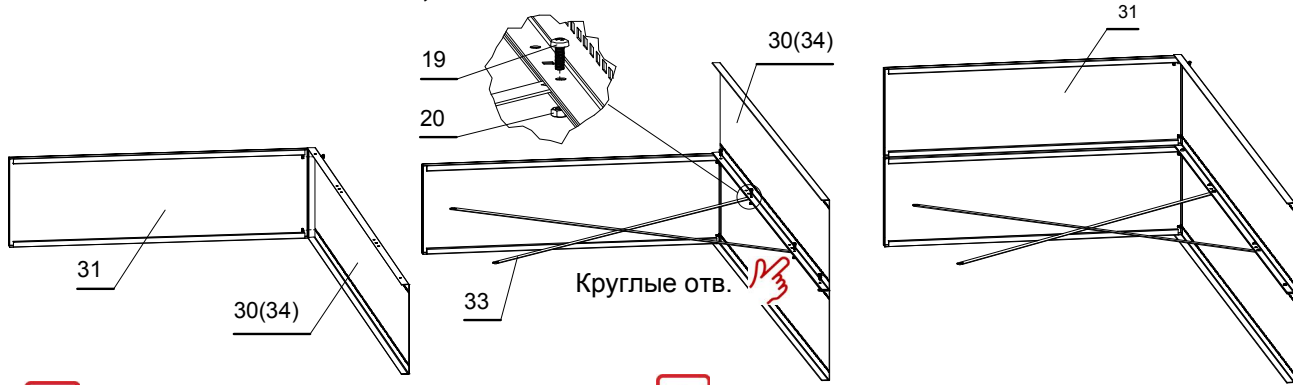
! Квадратные отверстия используются только на первой секции. Остальные секции соединяются через круглые отверстия.

5.3



5.4 Собрать следующую секцию каркаса, соединив боковину и верхнюю полку с помощью винтов М6х16 (поз.19) и гаек М6 (поз.20). Затем закрепить раскосы (поз. 33), боковину (второй ряд) и полку верхнюю винтами М6х16 и гайками М6 (поз. 19,20).

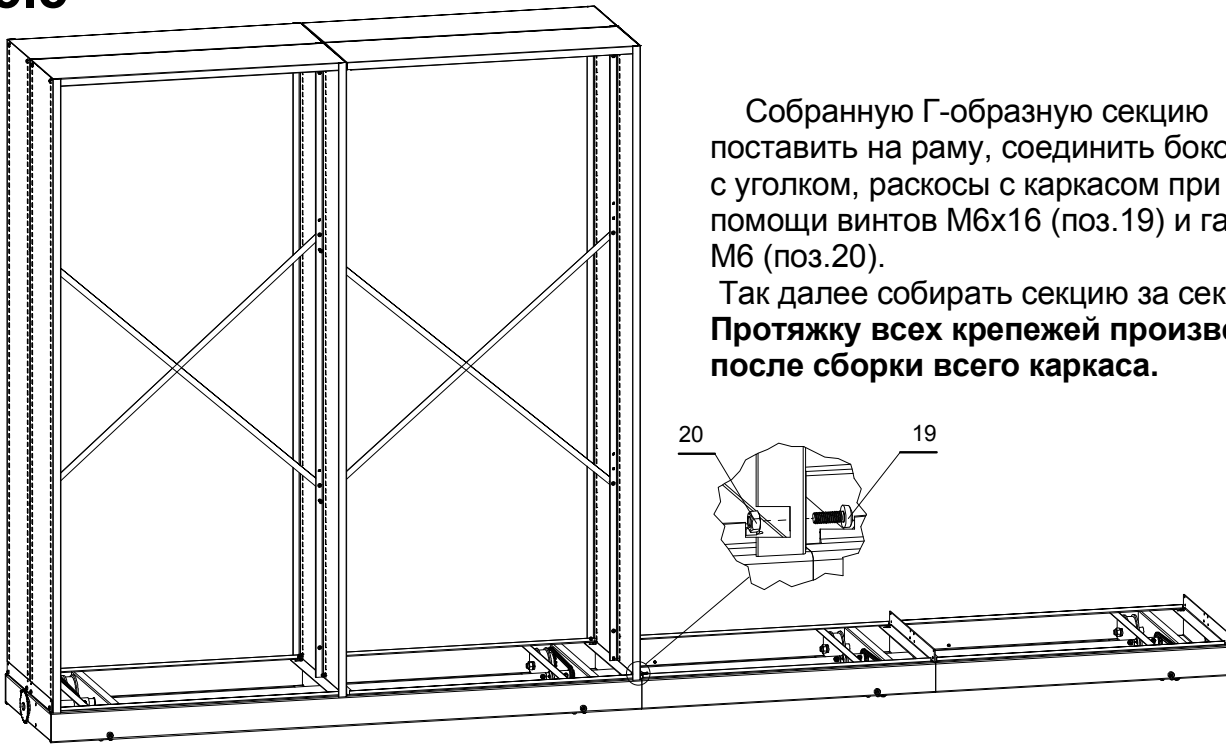
Вины и гайки наживить, не затягивать!



! Раскосы ставить круглым отверстием к круглому.

! Квадратные отверстия используются только на первой секции. Остальные секции соединяются через круглые отверстия.

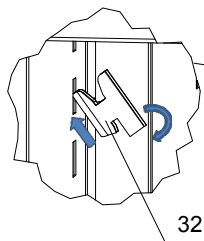
5.5



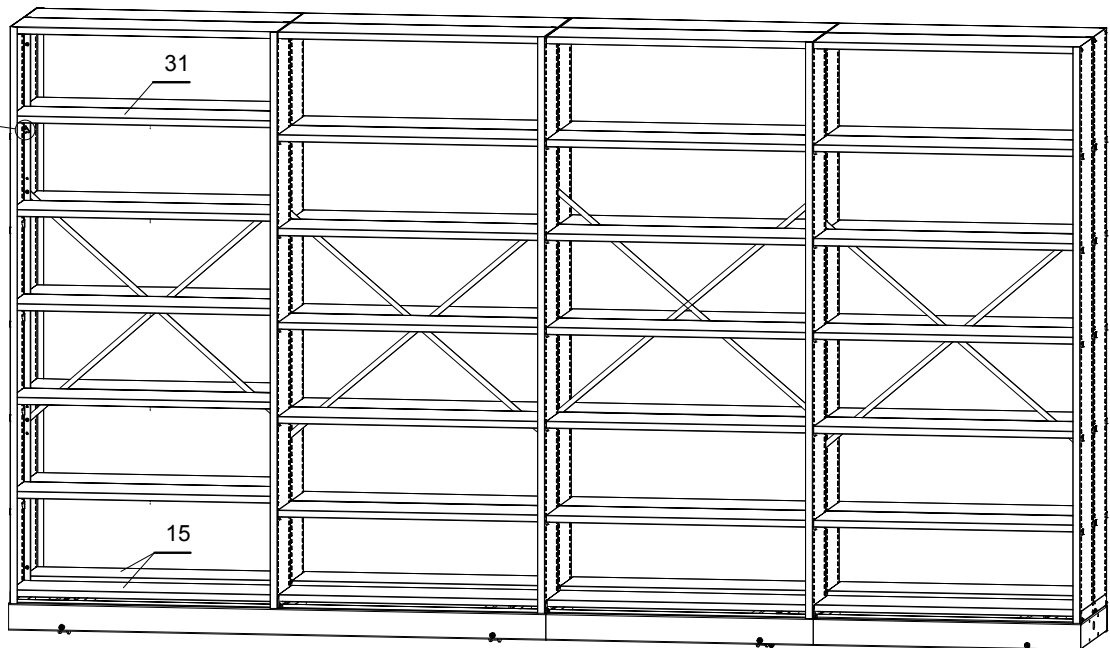
Собранную Г-образную секцию поставить на раму, соединить боковину с уголком, раскосы с каркасом при помощи винтов М6х16 (поз.19) и гаек М6 (поз.20).

Так далее собирать секцию за секцией. Протяжку всех крепежей произвести после сборки всего каркаса.

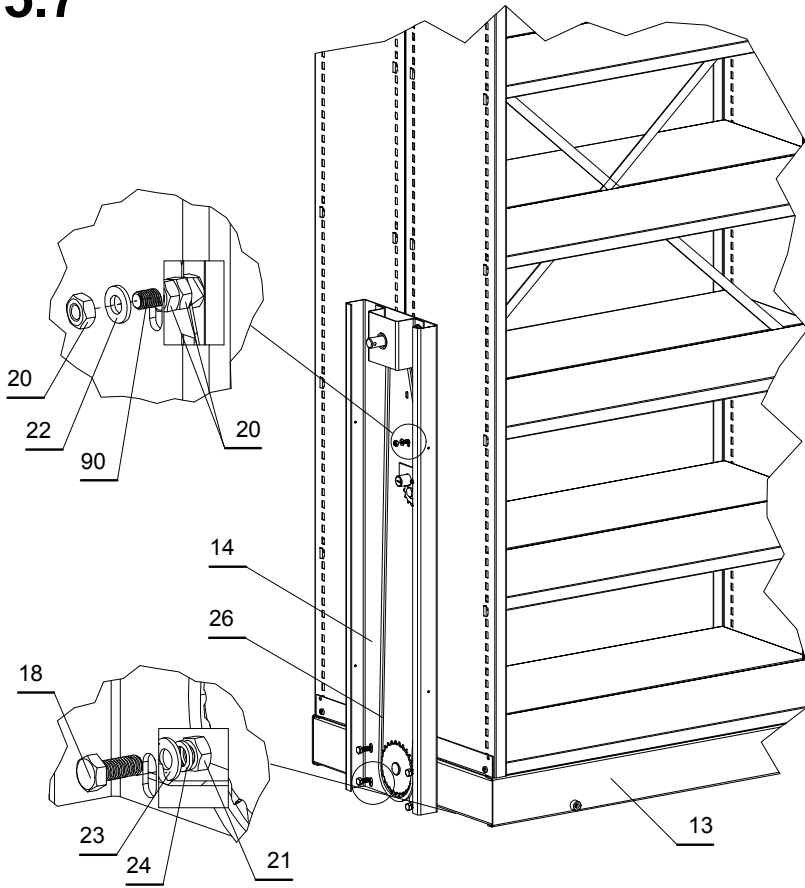
5.6



Уложить нижние полки (поз. 15), на нужной высоте установить полки (поз. 31) с помощью зацепов (поз.32).



5.7



Подвести привод (поз.14) к тележке (поз.13) и завести цепь ПР-12,7-900 160 зв. (поз.26) в звездочку тележки.

Завести болт М6х20 в отверстие боковины и наживить две гайки М6 (для обеспечения зазора между боковиной и приводом). После чего совместить отверстие в приводе с болтом и наживить шайбу 6 и гайку М6 на болт М6х20.

Приподнять привод вверх, обеспечивая требуемую натяжку цепи, зафиксировать, соединив привод с тележкой с помощью болта М8х20, шайбы 8, шайбы 8 65Г и 4 гайки М8 (поз.18,23,24,21) - 4 места.

После затянуть болт М6х20.

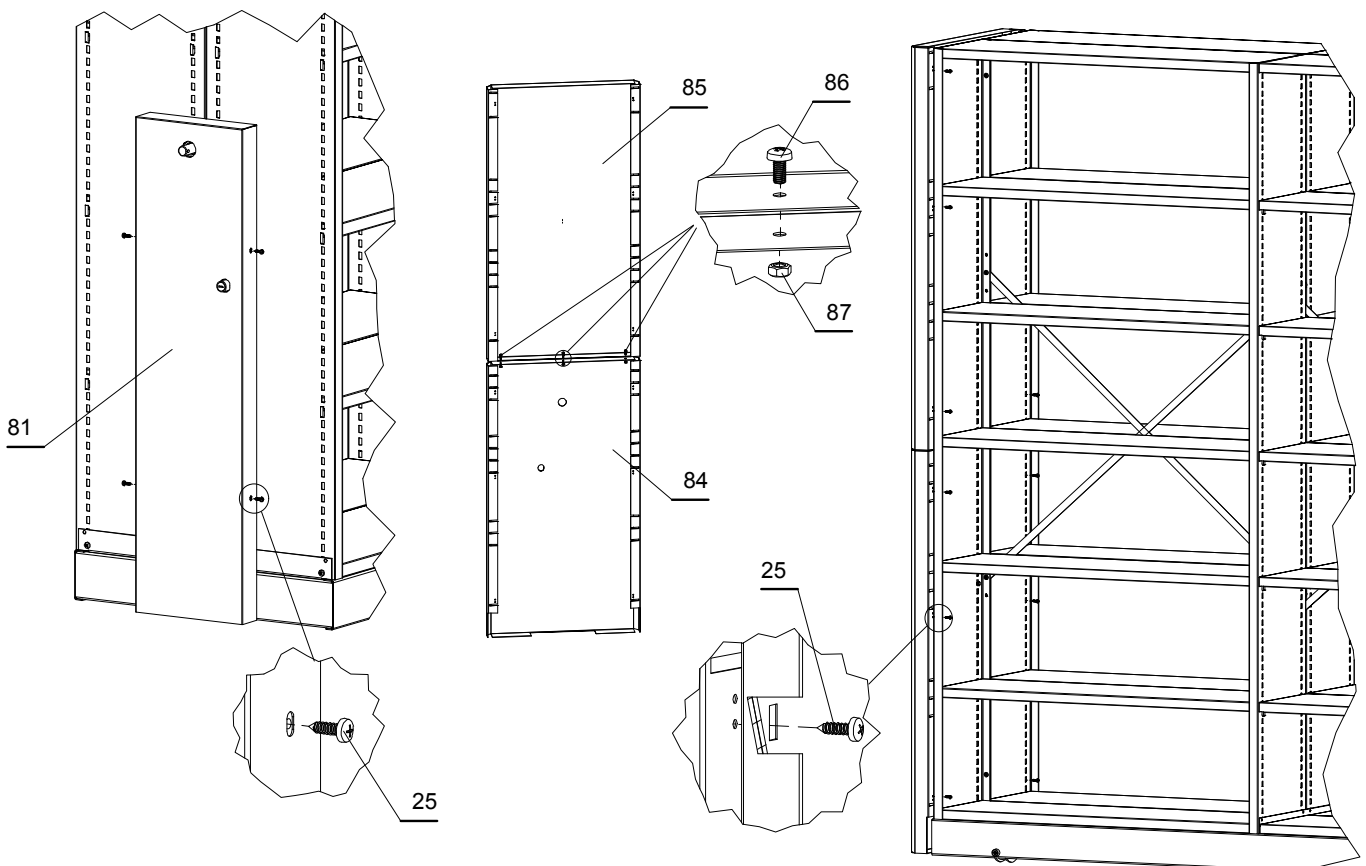
Проверить работу привода на плавность хода тележки и срабатывания замка стопорного механизма.

5.8

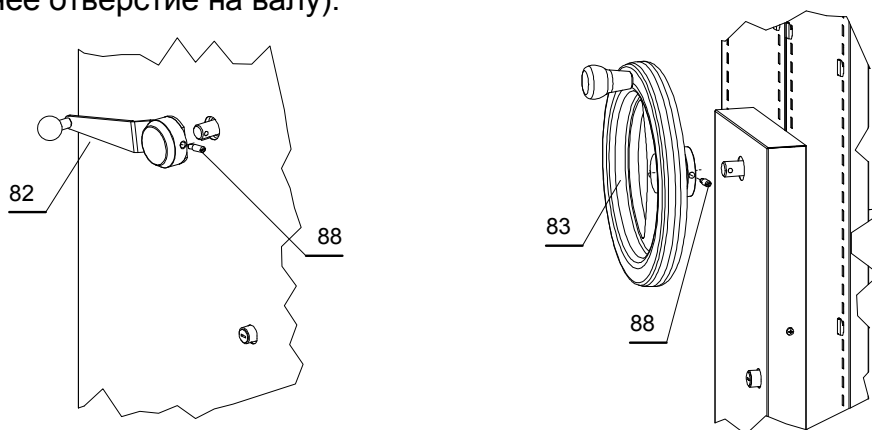
Закреть привод соответствующей панелью привода (поз.81) или фальшпанелью (поз.84,85).

Закрепить панель привода шурупами-саморезами 4,8х16 (поз.25) - 4 места.

Соединить между собой фальшпанель нижнюю и верхнюю (поз. 84,85) при помощи винтов М5х10 и гаек М5 (поз.86,87) - 3 места. Установить фальшпанель в сборе на боковины и закрепить при помощи 12-ти шурупов-саморезов 4,8х16 (поз.25).

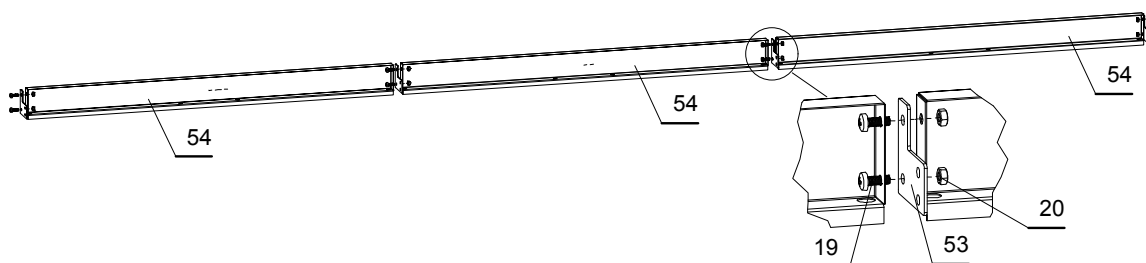


5.9 Установить на выступающий вал привода штурвал-ручку (поз.82) или штурвал-колесо (поз.83) и закрепить с помощью установочного винта М8х30 (поз.88) (через крайнее отверстие на валу).



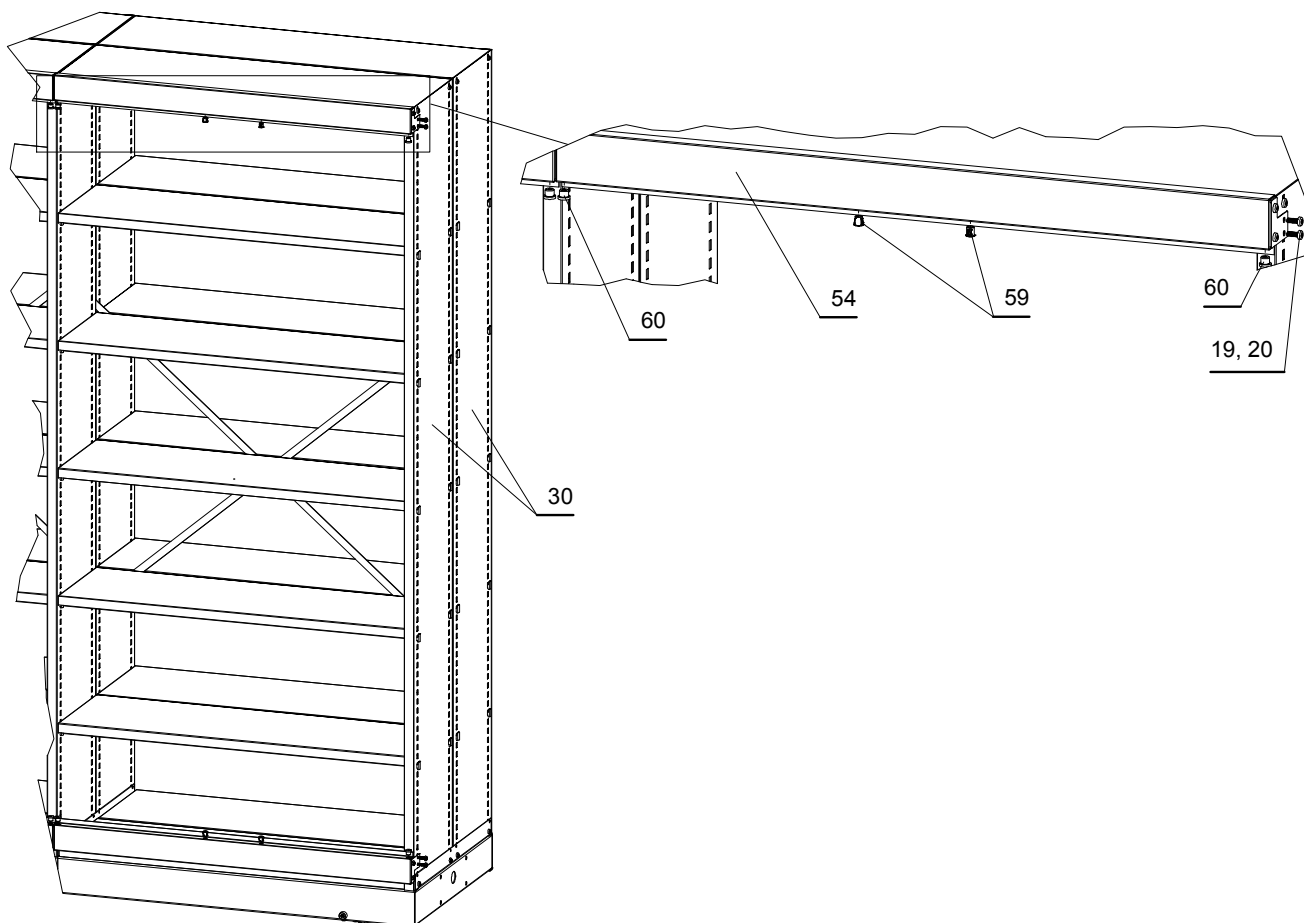
6 Установка дверей (СДМ-26, СДМ-36, СДМ-46, СДМ-56, СДМ-66)

6.1 При необходимости собрать панели (поз.54) по схеме панель - планка - панель - планка и т.д. при помощи винтов М6х16 и гаек М6 (поз.19,20) согласно комплектации.



Собранные панели с помощью планки (поз.53) соединить с боковинами (поз.30) при помощи винтов М6х16 и гаек М6 (поз.19,20).

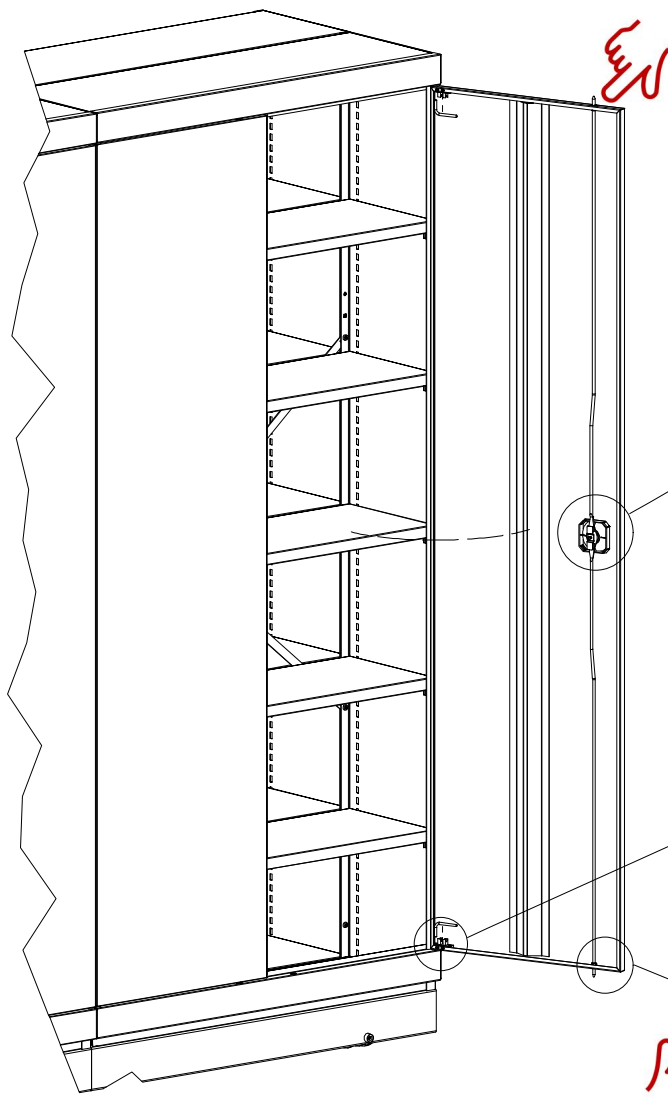
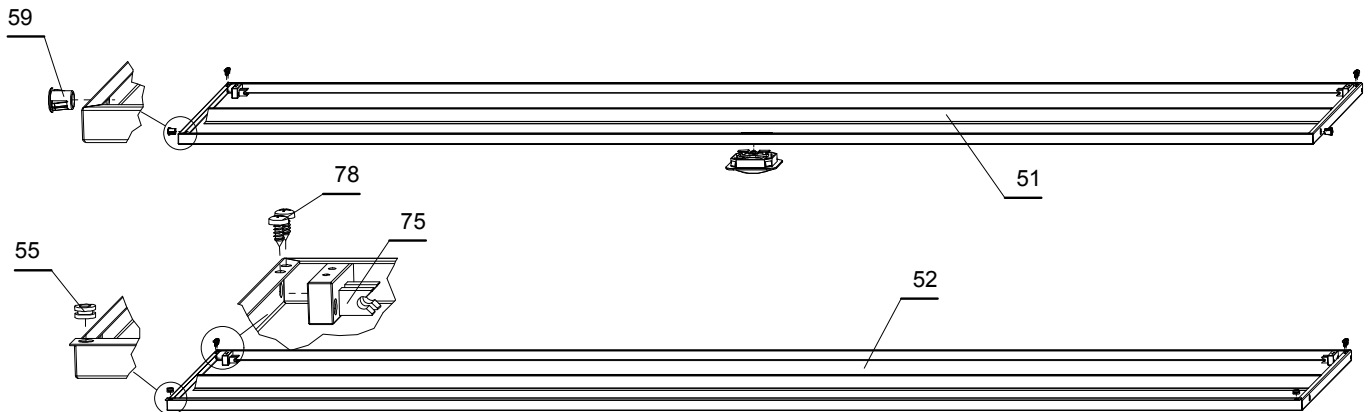
В панели (поз. 54) вставить фиксаторы направляющей (поз. 59) и втулки (поз.60).



6.2 Закрепить петли пластиковые (поз.75) на дверях правой (поз.51) и левой (поз.52) вверху и внизу с помощью 8-ми винтов-саморезов 4,2x9,5 (поз.78).

Вставить фиксаторы направляющей (поз.59) в соответствующие отверстия на правой двери (поз.51).

Вставить упоры резиновые двухсторонние (поз.55) в соответствующие отверстия на левой двери (поз.52).



Завести двери левую (поз.52) и правую (поз.51) в соответствующие втулки (поз.60), вставив оси (поз.57) в петли на дверях совмещая их с втулками в панелях.

Зафиксировать оси, защелкнув их в петлях пластиковых (поз.75).

Установить замок (поз.58) в соответствующее отверстие в правой двери (поз.51).

Закрепить тяги (поз.56) на замке с помощью прижима, входящего в конструкцию замка, при этом **тяги в положении замка «Закрыто» должны входить в фиксаторы направляющей.**

7 При необходимости над полками (поз.31) вставить между боковинами ограничители (поз.40) при помощи 2-х винтов М6х16 и 2-х гаек М6 (поз. 19,20) на каждый ограничитель. На переднюю боковину приклеить СДМ Карман для Реестра ф-А4 (поз.50). При необходимости на полки (поз. 31) установить разделитель полок (поз. 39).

Варианты компоновки перекатных стеллажей СДМ, СДС

