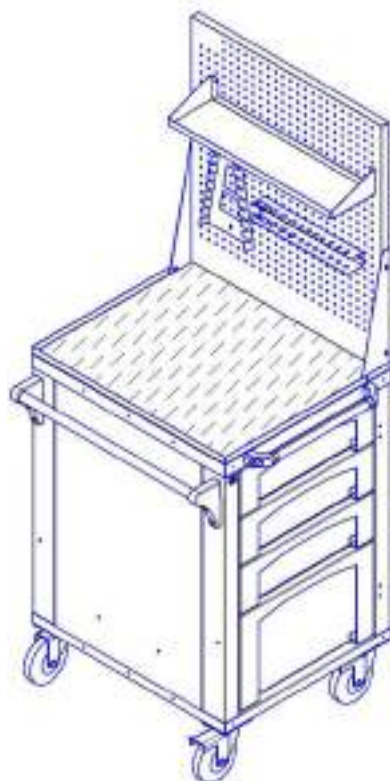


WOKER

ТУМБЫ ИНСТРУМЕНТАЛЬНЫЕ

Инструкция по сборке



Перед сборкой

1. Сборку производить на мягкой неабразивной поверхности (линолеум, картон и т.д.) во избежание появления царапин на поверхностях деталей при проведении сборочных операций.
2. При сборке некоторых элементов конструкции может потребоваться помощь второго человека.
3. Будьте осторожны при использовании шуруповертов, вращающийся патрон может повредить лакокрасочное покрытие изделия.
4. При возникновении проблем и вопросов обращайтесь к специалистам компании.

Рекомендации по эксплуатации:

1. Установку изделия следует производить на ровной горизонтальной поверхности.
2. Загрузку изделия (инструментом, грузом, крепежом, тарой и т.д.) следует начинать с нижней части изделия.
3. Рекомендуется распределить груз по всей поверхности хранения для ее равномерной загрузки.

Тумба WOKER 1

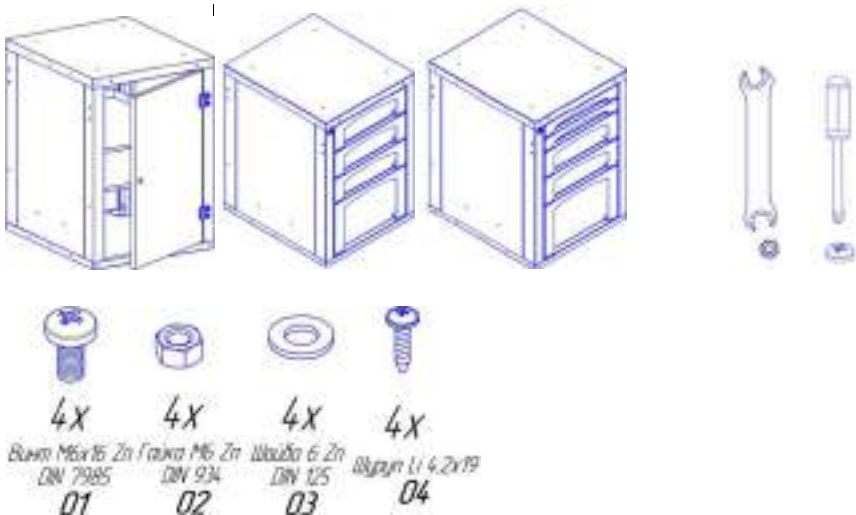
Артикул: 410-0001-01

Тумба WOKER 4

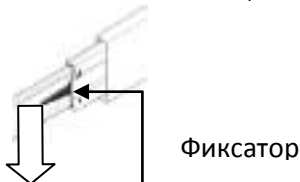
Артикул: 410-0004-01

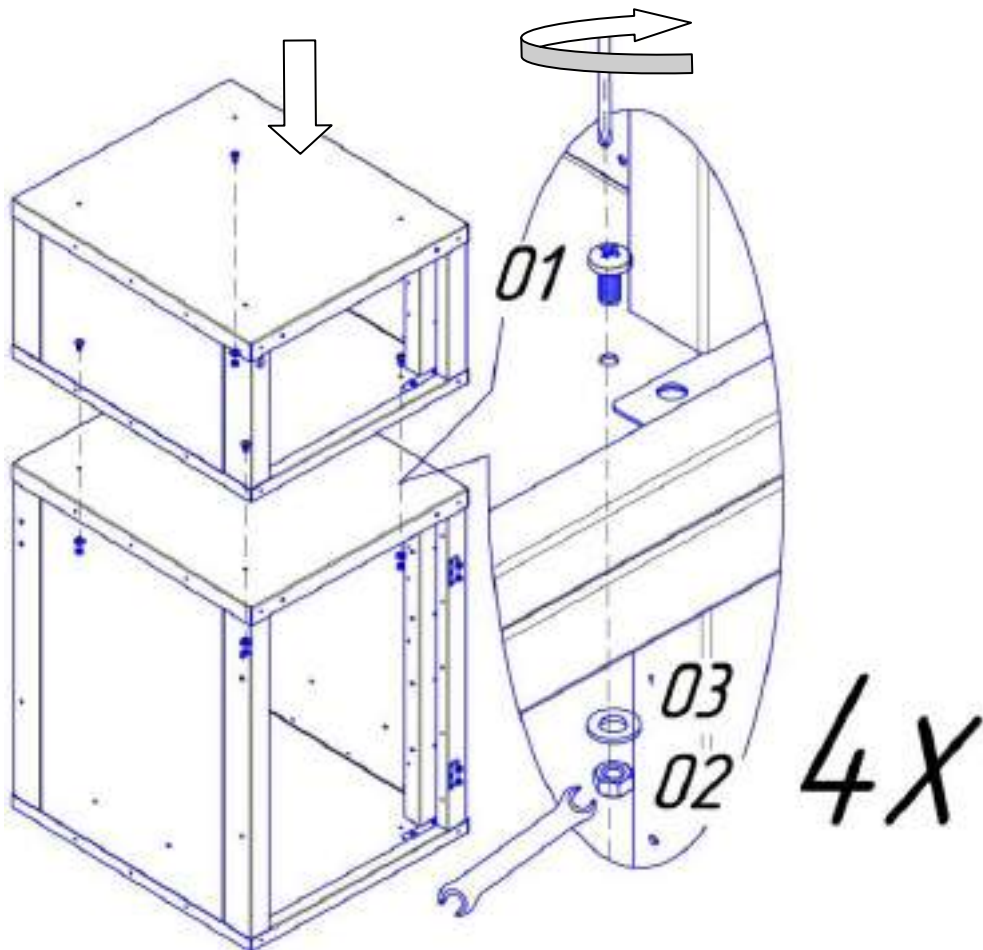
Тумба WOKER 5

Артикул: 410-0004-01

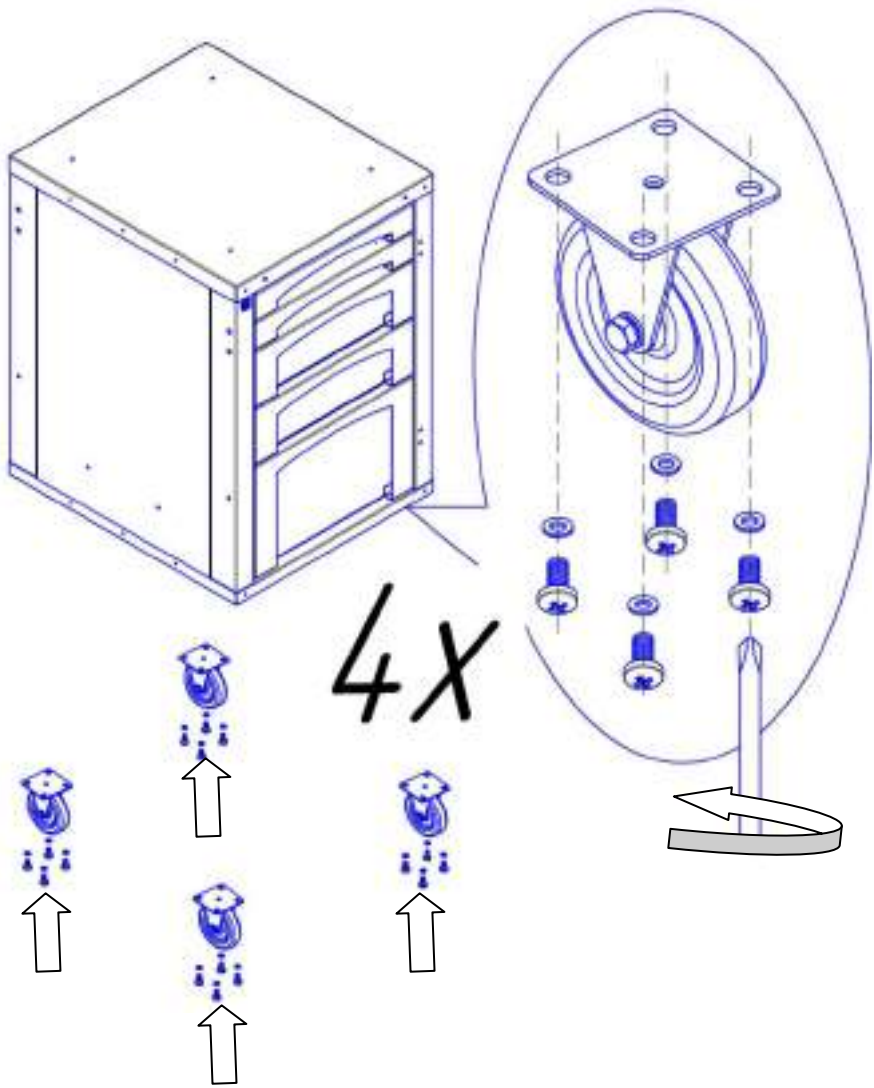


Комплект крепежа монтажный М6 необходим для крепления Тумб между собой (см. рис. ниже), шурупы Li – для крепления Столешницы W WOKER. Для соединения Тумб между собой нужно открыть дверцу Тумбы WOKER 1, а другой Тумбы дверцу, если Тумба имеет ящики, то их необходимо извлечь. Для этого их необходимо выдвинуть и нажать на фиксаторы, как показано на рис. (см. ниже).





Тумбы WOKER могут комплектоваться колесами: Колесо 100 поворотное (артикул: 904-0001-01) – 2 шт, Колесо 100 поворотное с тормозом (артикул: 904-0002-01) – 2шт, и комплектом крепежа к ним: Винт М8х16 DIN 7985 – 16 шт, Гайка 8 DIN 125 – 16 шт. Тумбы WOKER имеют запрессованные гайки М8 для крепления колес.

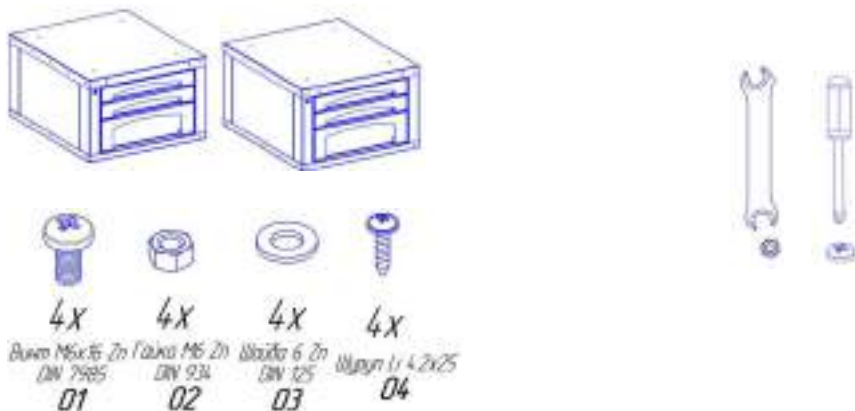


Тумба малая WOKER 2

Артикул: 410-0020-01

Тумба малая WOKER 3

Артикул: 410-0030-01



Комплект крепежа монтажный М6 необходим для крепления Тумб между собой (см. стр. 4), шурупы Li – для крепления Столешницы W WOKER. Для соединения Тумб между собой нужно открыть дверцу Тумбы WOKER 1, а другой Тумбы дверцу, если Тумба имеет ящики, то их необходимо извлечь. Для этого их необходимо выдвинуть и нажать на фиксаторы, как показано на рис. (см. ниже).

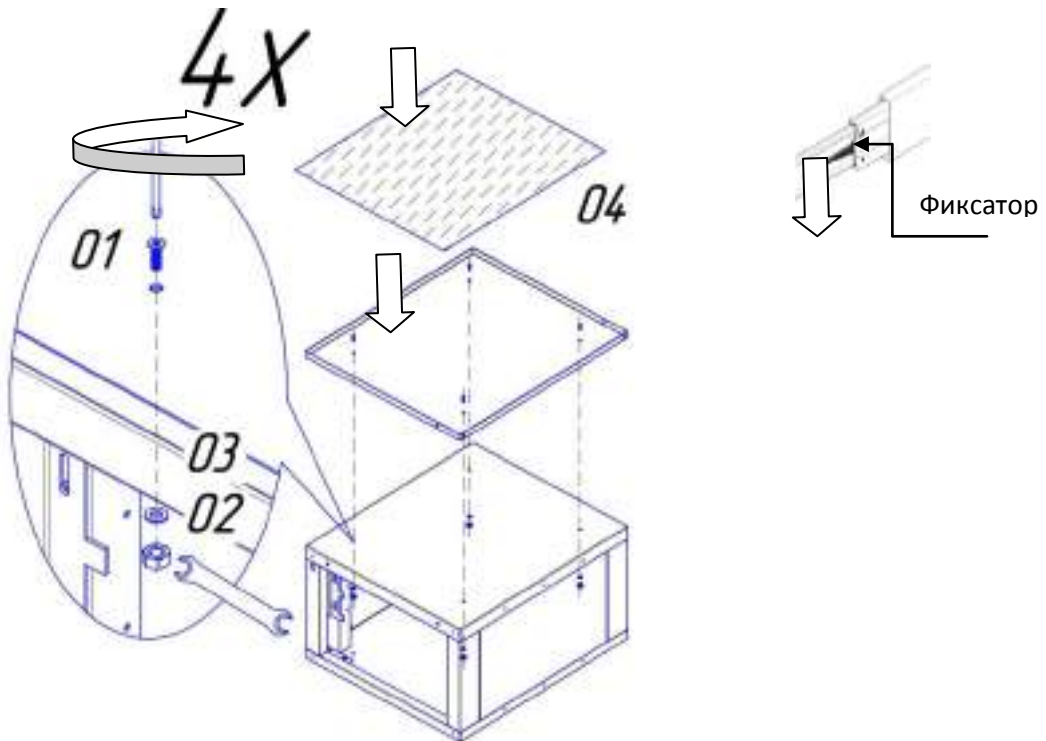


Лоток WOKER

Артикул: 410-0001-02

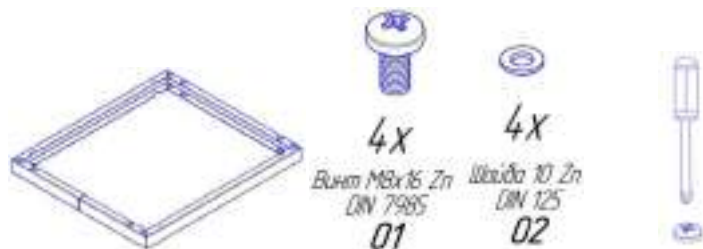


Лоток WOKER устанавливается на Тумбы WOKER. При установке на Тумбу WOKER 1 (артикул: 410-0001-01) необходимо открыть дверцу и, при наличии, открыть Ящик 60 для тумбы WOKER (артикул: 410-0006-02). При установке на Тумбы с ящиками необходимо верхние ящики извлечь. Для этого их необходимо выдвинуть и нажать на фиксаторы, как показано на рис. (см. ниже).

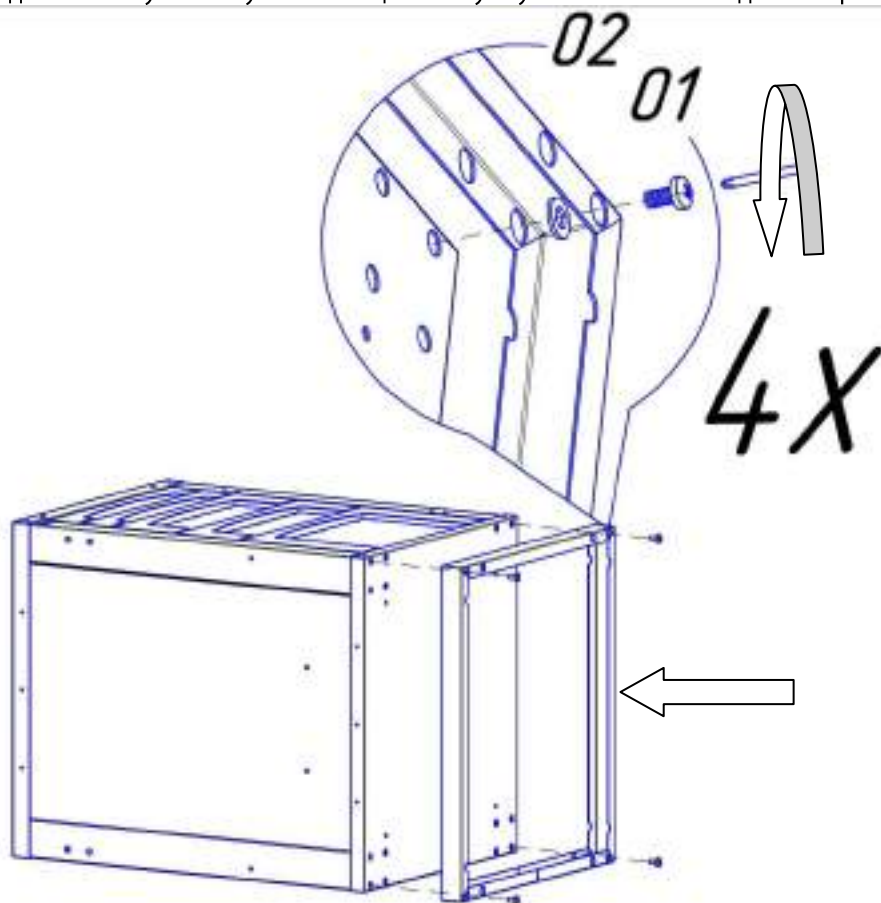


Цоколь для тумбы WOKER

Артикул: 410-0003-02

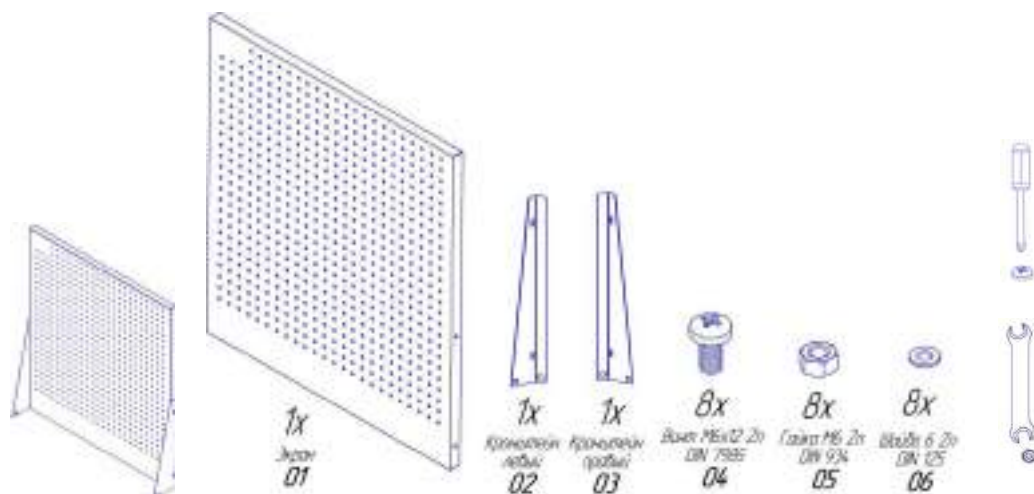


Прежде чем устанавливать Цоколь на Тумбу WOKER, её необходимо положить на пол на заднюю стенку. После установки Цоколя Тумбу WOKER можно поднять обратно.

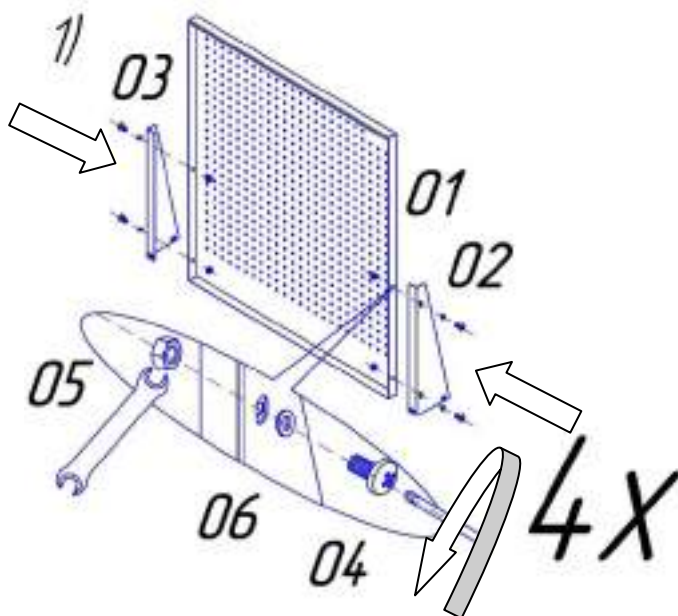


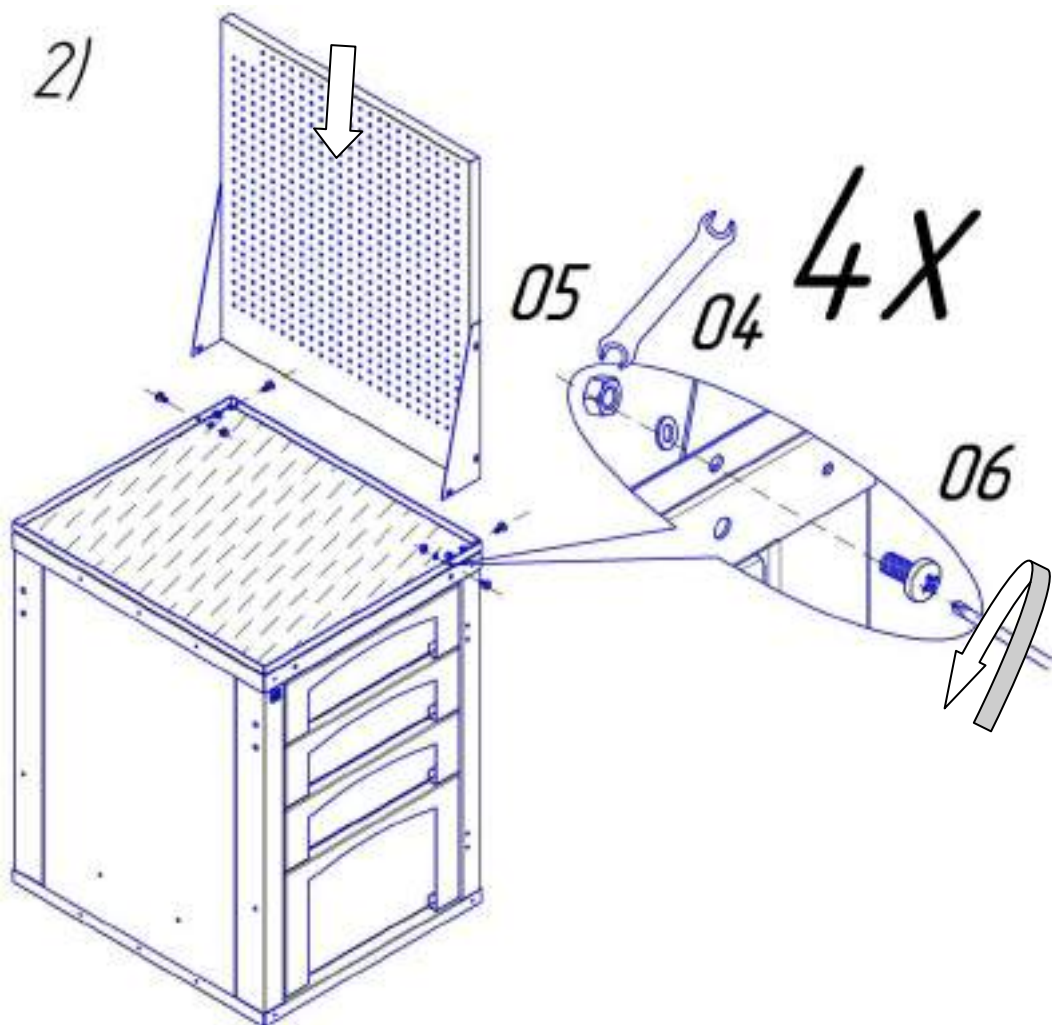
Экран на тумбу WOKER

Артикул: 410-0002-02



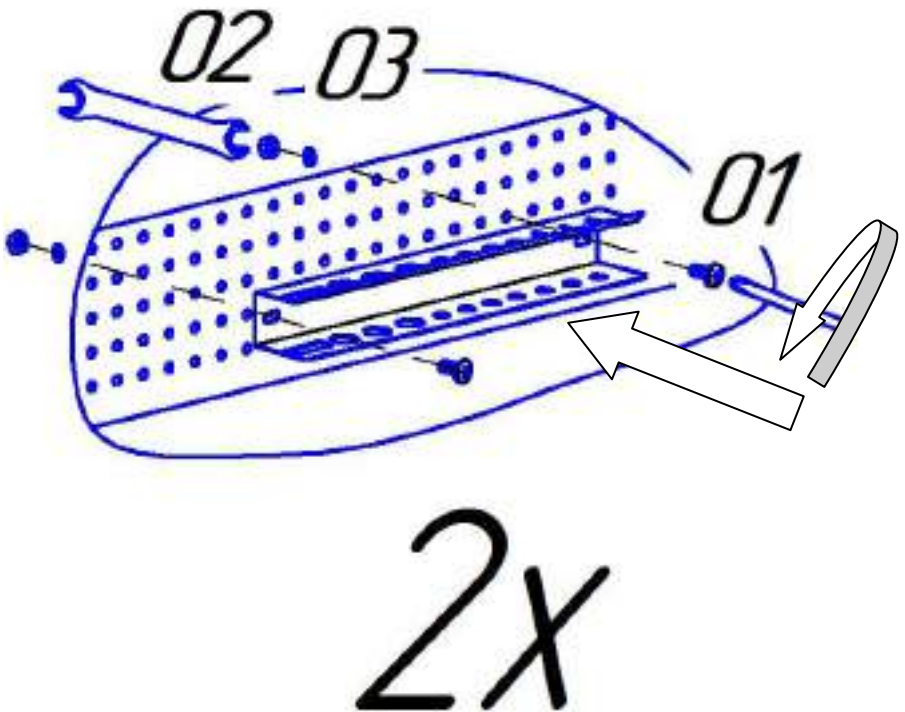
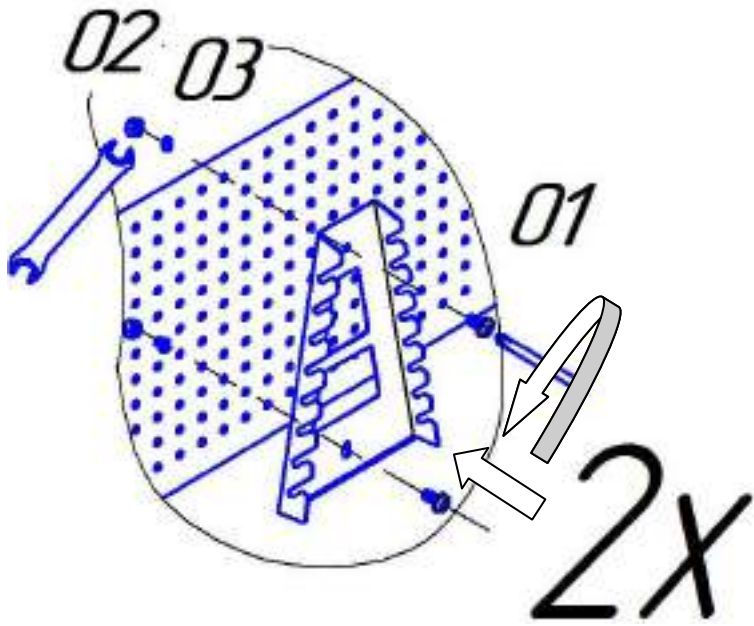
Экран на тумбу WOKER устанавливается на Лоток WOKER (артикул: **410-0001-02**). Установка Лотка WOKER изображена на стр.6. В комплект поставки дополнительные комплектующие (Держатель ключей, отверток, Полка 550/160 и др.) не входят (приобретаются отдельно). Их установка будет показана ниже.

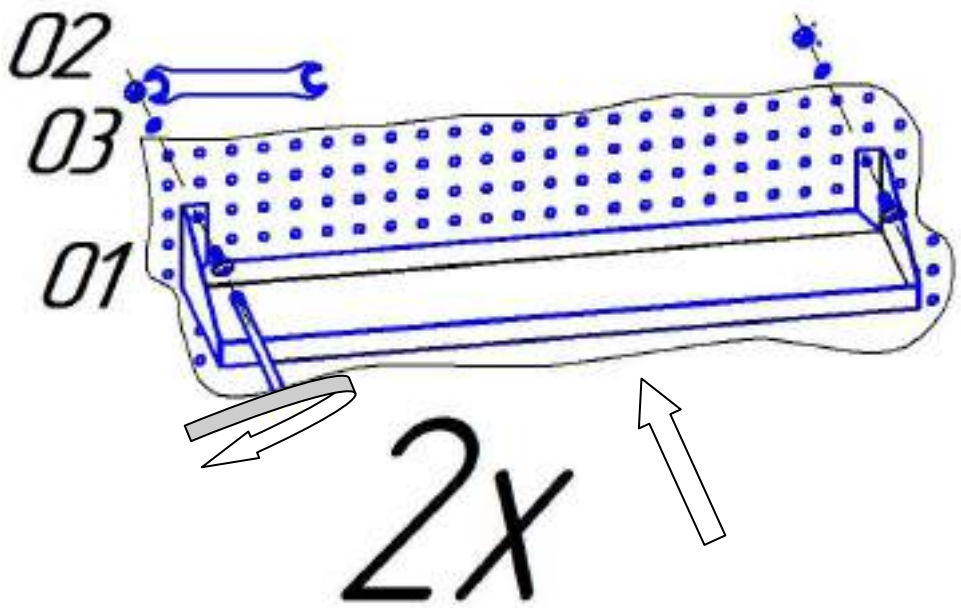




После установки Экрана WOKER можно переходить к установке дополнительных комплектующих, которые приобретаются отдельно (Держатель ключей, отверток, Полка 550/160 и др.). Держатель ключей, отверток, Полка 550/160 имеют свой комплект монтажный (одинаковый для всех трех комплектующих).





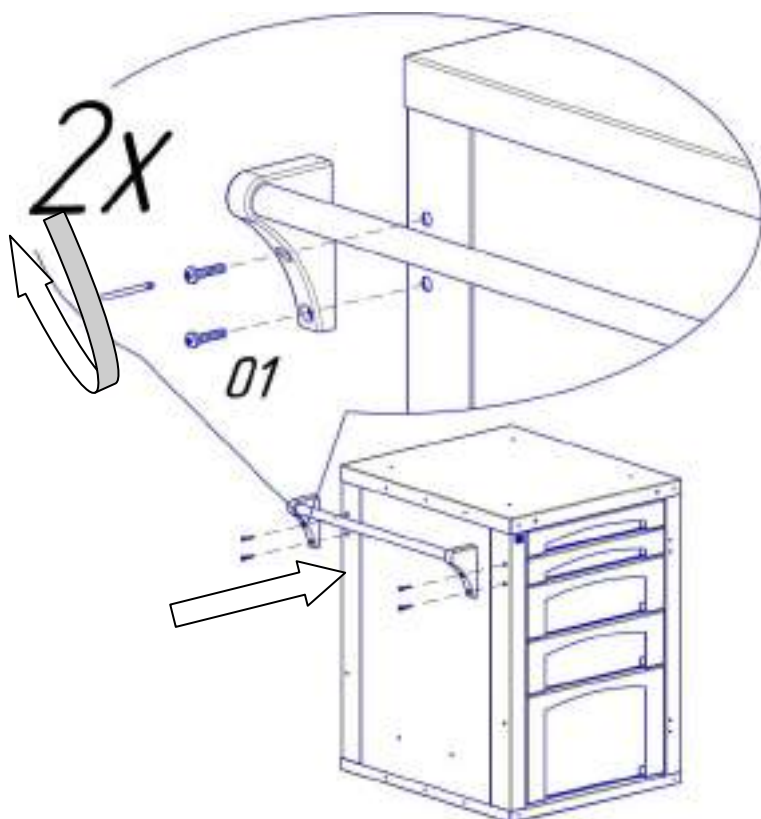


Ручка боковая WOKER

Артикул: 410-0004-02

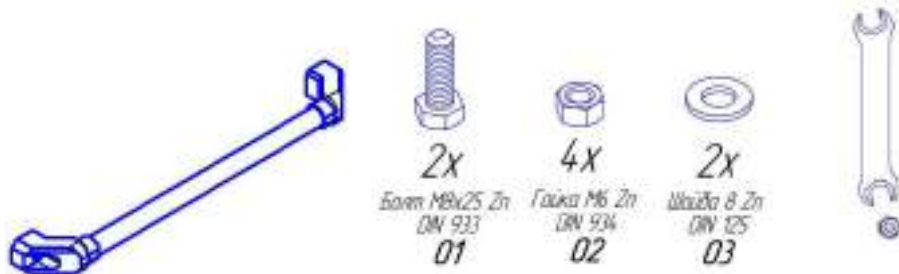


Для установки Ручки боковой WOKER на Тумбы WOKER из комплекта крепежа монтажного используется только Винт М6х30, т.к. Тумбы WOKER имеют запрессованные в стойках гайки М6.

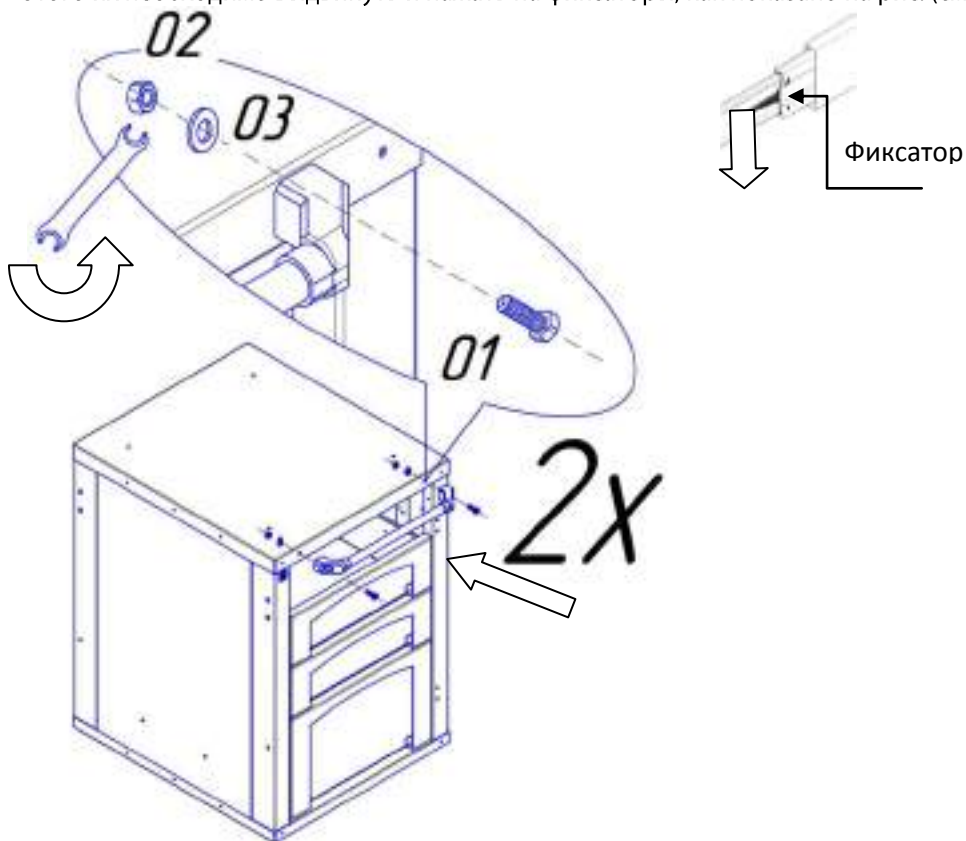


Ручка фронтальная WOKER

Артикул: 410-0005-02

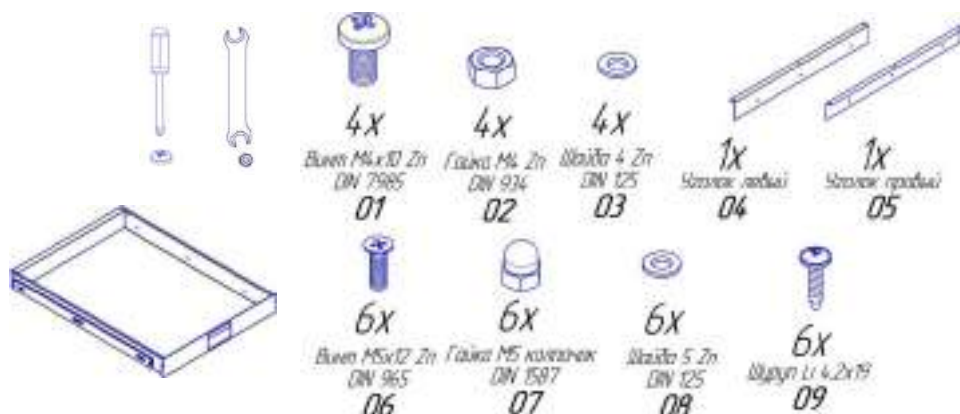


Для установки на Тумбу WOKER 1 (артикул: 410-0001-01) нужно открыть её дверцу. При установке на Тумбы с ящиками, верхние ящики необходимо извлечь. Для этого их необходимо выдвинуть и нажать на фиксаторы, как показано на рис. (см. ниже).



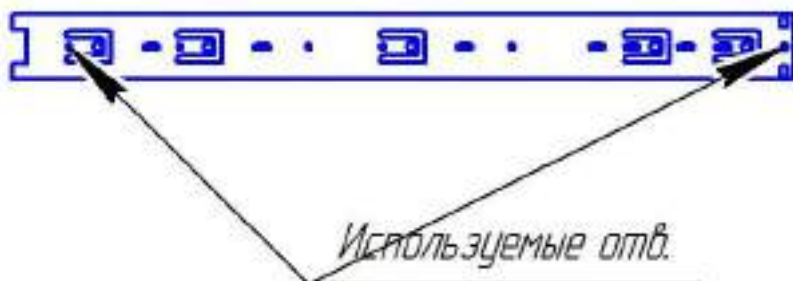
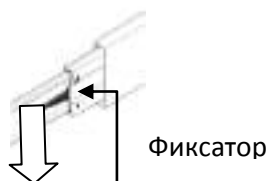
Ящик 60 для тумбы WOKER 1

Артикул: 410-0006-02

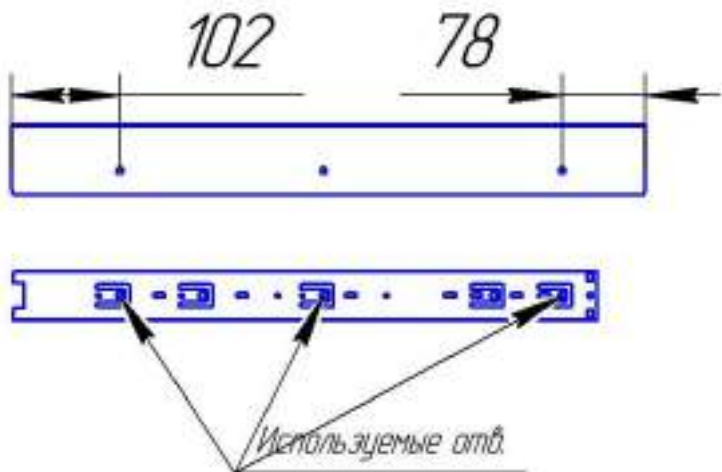


Ящик 60 для тумбы WOKER 1 может устанавливаться в Тумбу WOKER 1 (артикул: 410-0001-01) или под столешницу.

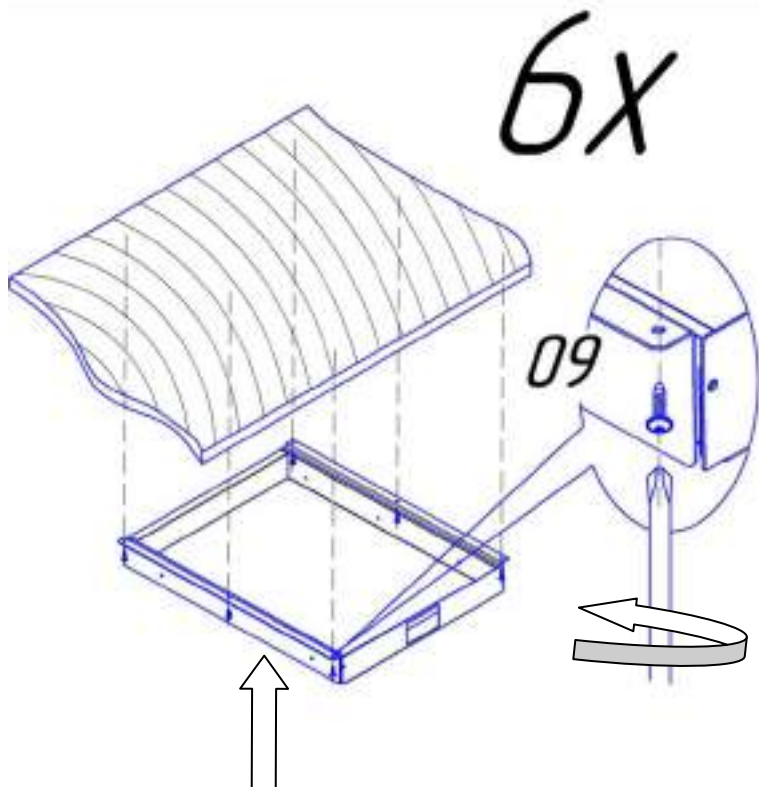
Для установки в Тумбу WOKER 1 необходимо направляющие Ящика разобрать, т.е. их необходимо выдвинуть и нажать на фиксаторы, как показано на рис. (см. ниже). Далее снятые части направляющих крепятся на стойках Тумбы используя крайние отв. направляющей с помощью комплекта крепежа монтажного M4 (поз. 01, 02, 03). Затем Ящик устанавливается на направляющие.



Для установки Ящика под столешницу необходимо направляющие Ящика разобрать, т.е. их необходимо выдвинуть и нажать на фиксаторы, как показано на рис. (см. выше). Далее снятые части направляющих крепятся на Уголки (поз. 04, 05) с помощью комплекта крепежа монтажного М5 (поз. 06, 07, 08) (см. рис. ниже). Затем Ящик устанавливается на направляющие.



Далее собранный Ящик крепится под столешницей.



Перегородка 60x420 для ящика

Артикул: 905-0642-01

Перегородка 60x580 для ящика

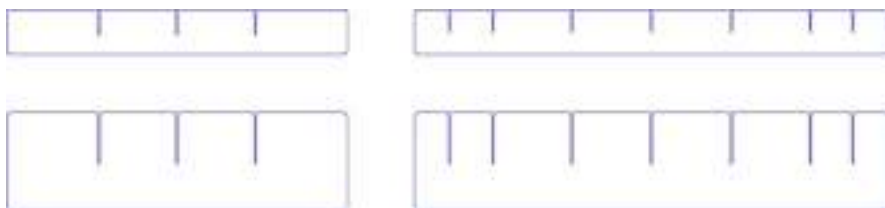
Артикул: 905-0658-01

Перегородка 125x420 для ящика

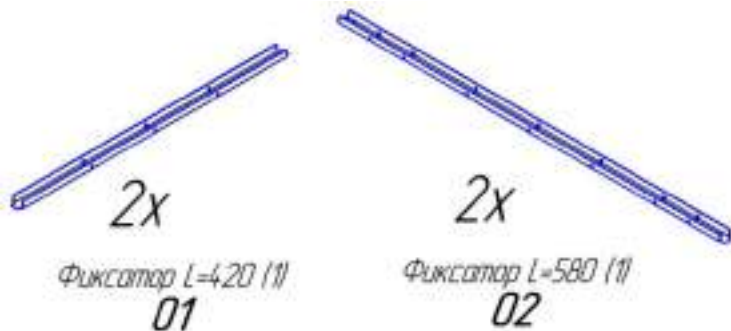
Артикул: 905-1242-01

Перегородка 125x580 для ящика

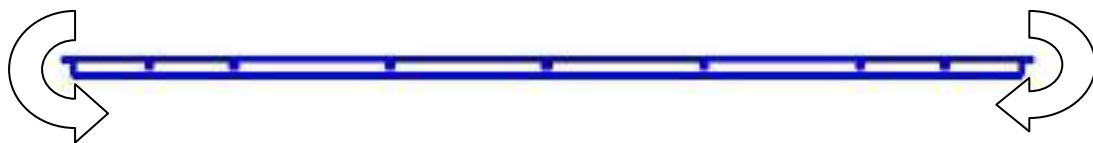
Артикул: 905-1258-01



Для установки перегородок необходим комплект фиксаторов.



Фиксаторы L=580 (1) устанавливаются в пазы ящика, расположенные на передней и задней поверхности. Фиксаторы необходимо слегка согнуть (см. рис. ниже), завести в пазы, разогнуть. Фиксаторы L=420 (1) устанавливаются в пазы Фиксаторов L=580 (1), для этого их необходимо слегка согнуть, завести в пазы, разогнуть.



Установленные фиксаторы образуют внутри ящика раму. Перегородки устанавливаются в пазы этой рамы, образуя ячейки.