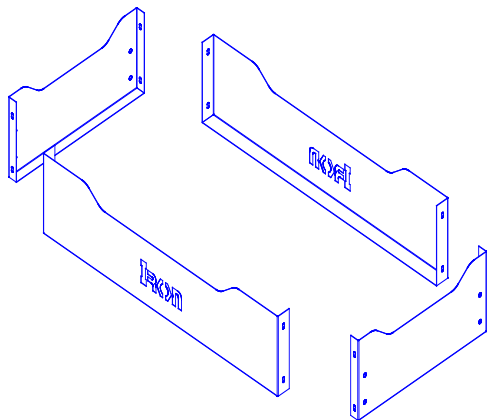


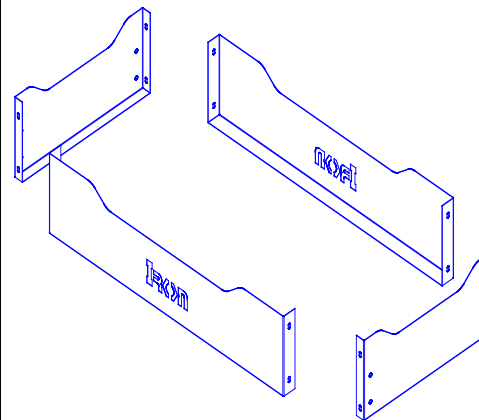
Инструкция по установке ограничителей PROFI



Комплект поставки		
Ограничители PROFI		
№	Наименование	КОЛ-ВО
1	Ограничитель фронтальный	2
2	Ограничитель боковой	2
3	Винт М4х10 DIN 7985	16
4	Гайка-барашек М4 DIN 315	16
5	Шайба 4 DIN 125	16

Ограничители PROFI установить внизу тележки между стойками и закрепить при помощи винтов М4 поз.3, гаек-барашков М4 поз.4 и шайб 4 поз.5 (по 4 шт на ограничитель)

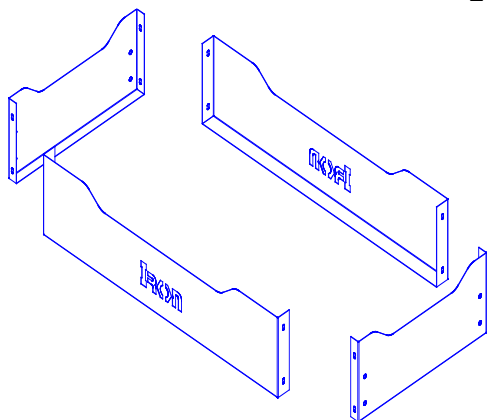
Инструкция по установке ограничителей PROFI



Комплект поставки		
Ограничители PROFI		
№	Наименование	КОЛ-ВО
1	Ограничитель фронтальный	2
2	Ограничитель боковой	2
3	Винт М4х10 DIN 7985	16
4	Гайка-барашек М4 DIN 315	16
5	Шайба 4 DIN 125	16

Ограничители PROFI установить внизу тележки между стойками и закрепить при помощи винтов М4 поз.3, гаек-барашков М4 поз.4 и шайб 4 поз.5 (по 4 шт на ограничитель)

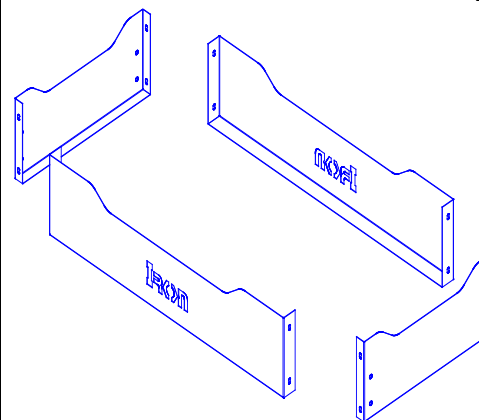
Инструкция по установке ограничителей PROFI



Комплект поставки		
Ограничители PROFI		
№	Наименование	КОЛ-ВО
1	Ограничитель фронтальный	2
2	Ограничитель боковой	2
3	Винт М4х10 DIN 7985	16
4	Гайка-барашек М4 DIN 315	16
5	Шайба 4 DIN 125	16

Ограничители PROFI установить внизу тележки между стойками и закрепить при помощи винтов М4 поз.3, гаек-барашков М4 поз.4 и шайб 4 поз.5 (по 4 шт на ограничитель)

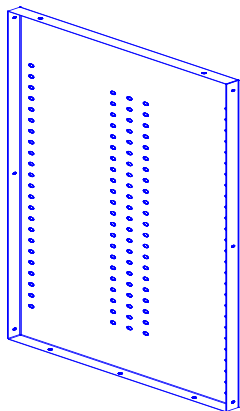
Инструкция по установке ограничителей PROFI



Комплект поставки		
Ограничители PROFI		
№	Наименование	КОЛ-ВО
1	Ограничитель фронтальный	2
2	Ограничитель боковой	2
3	Винт М4х10 DIN 7985	16
4	Гайка-барашек М4 DIN 315	16
5	Шайба 4 DIN 125	16

Ограничители PROFI установить внизу тележки между стойками и закрепить при помощи винтов М4 поз.3, гаек-барашков М4 поз.4 и шайб 4 поз.5 (по 4 шт на ограничитель)

Инструкция по установке стенки боковой PROFi

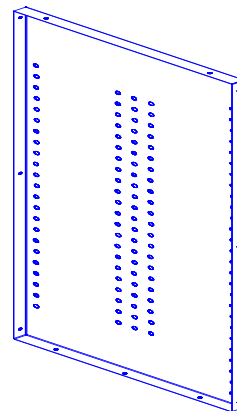


Комплект поставки		
Стенка боковая PROFi		
№	Наименование	кол-во
1	Стенка боковая PROFi	2
2	Винт М4х12 DIN7985	12
3	Гайка-барашек М 4 DIN 314	12
4	Шайба 4DIN 125	12
5	Шуруп LI 4,2х13	10

Стенка боковая предназначена для крепления навесных элементов, создание закрытого пространства внутри тележки.

Установить стенку боковую между стойками и закрепить по бокам при помощи винтов М4 поз.2, гаек-барашек М4 поз.3 и шайбы 4 поз.4, вверху (2 места) и внизу (3места) - при помощи шурупов LI 4,2х13 .

Инструкция по установке стенки боковой PROFi

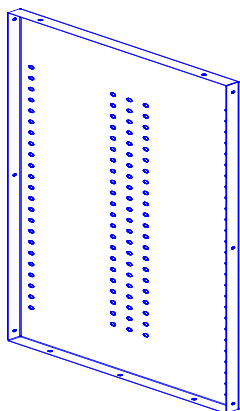


Комплект поставки		
Стенка боковая PROFi		
№	Наименование	кол-во
1	Стенка боковая PROFi	2
2	Винт М4х12 DIN7985	12
3	Гайка-барашек М 4 DIN 314	12
4	Шайба 4DIN 125	12
5	Шуруп LI 4,2х13	10

Стенка боковая предназначена для крепления навесных элементов, создание закрытого пространства внутри тележки.

Установить стенку боковую между стойками и закрепить по бокам при помощи винтов М4 поз.2, гаек-барашек М4 поз.3 и шайбы 4 поз.4, вверху (2 места) и внизу (3места) - при помощи шурупов LI 4,2х13 .

Инструкция по установке стенки боковой PROFi

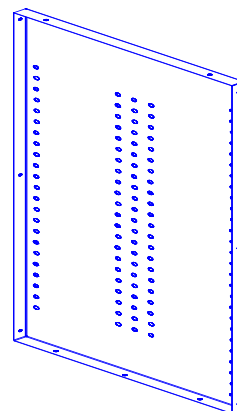


Комплект поставки		
Стенка боковая PROFi		
№	Наименование	кол-во
1	Стенка боковая PROFi	2
2	Винт М4х12 DIN7985	12
3	Гайка-барашек М 4 DIN 314	12
4	Шайба 4DIN 125	12
5	Шуруп LI 4,2х13	10

Стенка боковая предназначена для крепления навесных элементов, создание закрытого пространства внутри тележки.

Установить стенку боковую между стойками и закрепить по бокам при помощи винтов М4 поз.2, гаек-барашек М4 поз.3 и шайбы 4 поз.4, вверху (2 места) и внизу (3места) - при помощи шурупов LI 4,2х13 .

Инструкция по установке стенки боковой PROFi

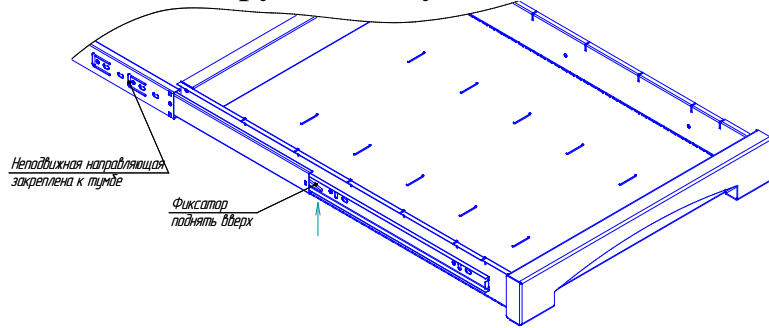


Комплект поставки		
Стенка боковая PROFi		
№	Наименование	кол-во
1	Стенка боковая PROFi	2
2	Винт М4х12 DIN7985	12
3	Гайка-барашек М 4 DIN 314	12
4	Шайба 4DIN 125	12
5	Шуруп LI 4,2х13	10

Стенка боковая предназначена для крепления навесных элементов, создание закрытого пространства внутри тележки.

Установить стенку боковую между стойками и закрепить по бокам при помощи винтов М4 поз.2, гаек-барашек М4 поз.3 и шайбы 4 поз.4, вверху (2 места) и внизу (3места) - при помощи шурупов LI 4,2х13 .

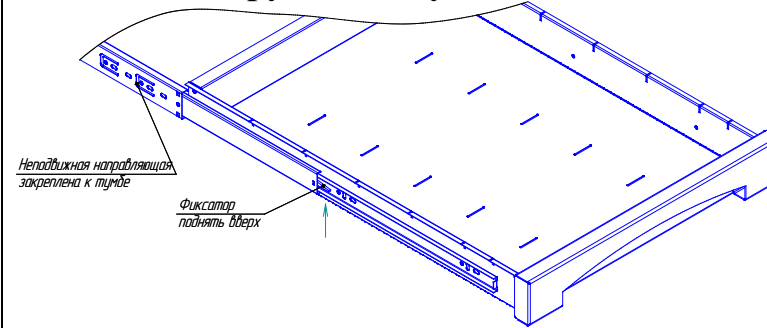
Инструкция по установке ящика PROFI



- полностью выдвинуть ящик на направляющих;
- поднять пластиковый фиксатор вверх одновременно с 2-х сторон ящика.
- вынуть ящик
- закрепить неподвижную часть направляющей на стойках тележки PROFI при помощи винтов M4x8, гаек M4 и шайб Ø 4.
- соединить части направляющих между собой и задвинуть ящик до упора внутрь тележки.

Комплект поставки		
Ящик PROFI		
№п /п	Наименование	кол-во
1	Ящик в сборе	1
2	Винт M4x10 DIN 965	4
3	Гайка M4 DIN 934	4
4	Шайба 4 DIN 125	4

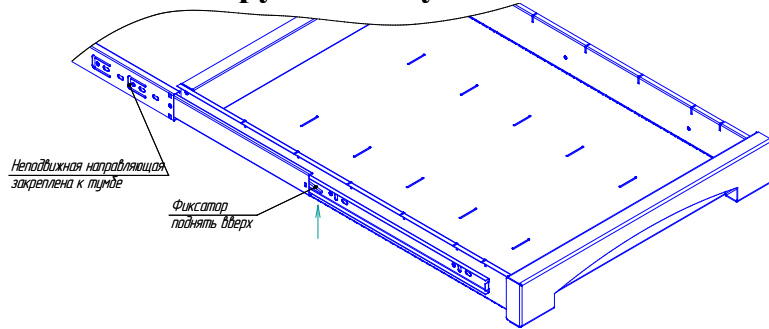
Инструкция по установке ящика PROFI



- полностью выдвинуть ящик на направляющих;
- поднять пластиковый фиксатор вверх одновременно с 2-х сторон ящика.
- вынуть ящик
- закрепить неподвижную часть направляющей на стойках тележки PROFI при помощи винтов M4x8, гаек M4 и шайб Ø 4.
- соединить части направляющих между собой и задвинуть ящик до упора внутрь тележки.

Комплект поставки		
Ящик PROFI		
№п /п	Наименование	кол-во
1	Ящик в сборе	1
2	Винт M4x10 DIN 965	4
3	Гайка M4 DIN 934	4
4	Шайба 4 DIN 125	4

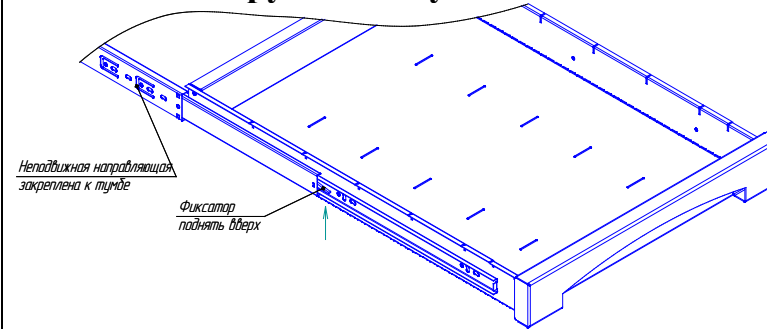
Инструкция по установке ящика PROFI



- полностью выдвинуть ящик на направляющих;
- поднять пластиковый фиксатор вверх одновременно с 2-х сторон ящика.
- вынуть ящик
- закрепить неподвижную часть направляющей на стойках тележки PROFI при помощи винтов M4x8, гаек M4 и шайб Ø 4.
- соединить части направляющих между собой и задвинуть ящик до упора внутрь тележки.

Комплект поставки		
Ящик PROFI		
№п /п	Наименование	кол-во
1	Ящик в сборе	1
2	Винт M4x10 DIN 965	4
3	Гайка M4 DIN 934	4
4	Шайба 4 DIN 125	4

Инструкция по установке ящика PROFI



- полностью выдвинуть ящик на направляющих;
- поднять пластиковый фиксатор вверх одновременно с 2-х сторон ящика.
- вынуть ящик
- закрепить неподвижную часть направляющей на стойках тележки PROFI при помощи винтов M4x8, гаек M4 и шайб Ø 4.
- соединить части направляющих между собой и задвинуть ящик до упора внутрь тележки.

Комплект поставки		
Ящик PROFI		
№п /п	Наименование	кол-во
1	Ящик в сборе	1
2	Винт M4x10 DIN 965	4
3	Гайка M4 DIN 934	4
4	Шайба 4 DIN 125	4