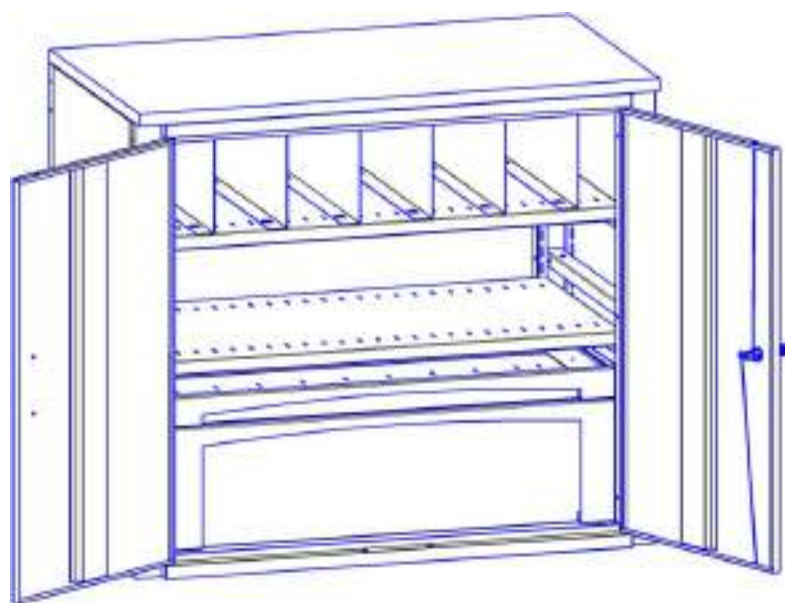


MODUL

СИСТЕМЫ ХРАНЕНИЯ

Инструкция по сборке



Редакция №2 от 05.11.2013

Перед сборкой

1. Сборку производить на мягкой неабразивной поверхности (динолеум, картон и т.д.) во избежание повреждения царапин на поверхностях деталей при проведении сборочных операций
2. При сборке некоторых элементов конструкции может потребоваться помощь второго человека.
3. Будьте осторожны при использовании шуруповерта, вращающийся патрон может повредить лакокрасочное покрытие изделия
4. При возникновении проблем и вопросов обращайтесь к специалистам компании

Рекомендации по сборке:

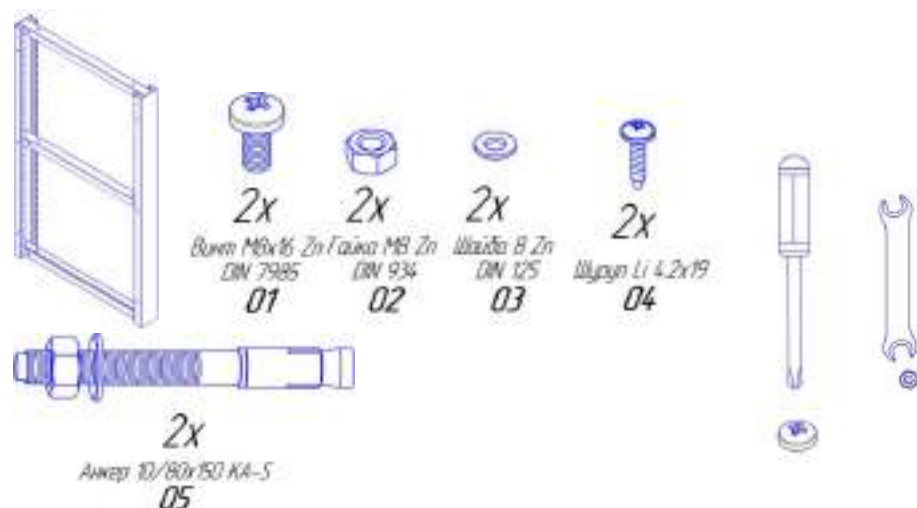
1. Сборку изделия с использованием различных комплектующих (полки, ящики) необходимо производить снизу – вверх.
2. Если необходимо крепить раму к полу, то это необходимо делать анкерными болтами (в комплект монтажный не входит) на последнем этапе сборки.

Рекомендации по эксплуатации:

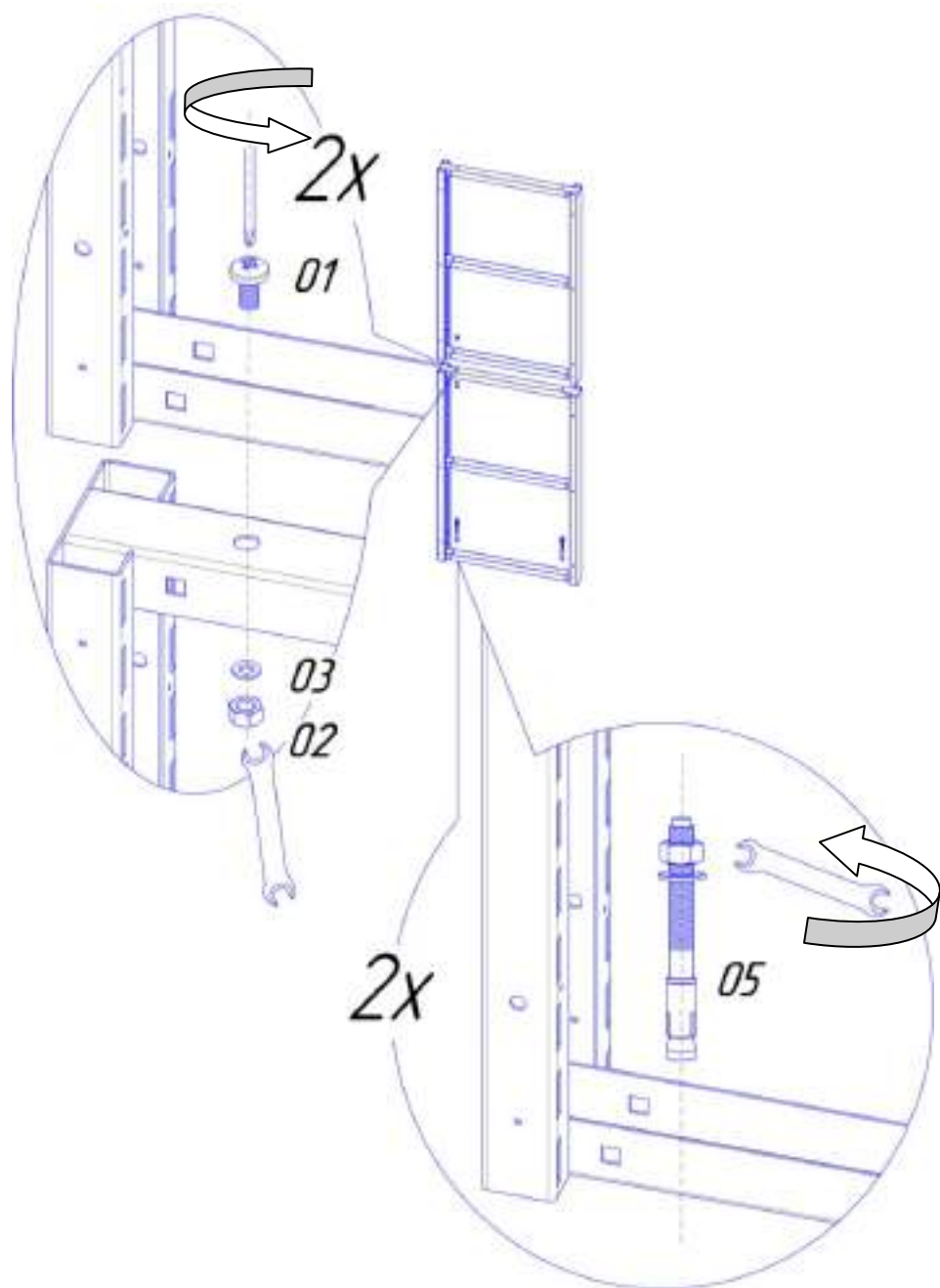
1. Установку изделия следует производить на ровной горизонтальной поверхности
2. Загрузку изделия (инструментом, грузом, крепежом, тарой и т.д.) следует начинать с нижней части изделия
3. Рекомендуется распределить груз по всей поверхности хранения для равномерной загрузки

Рама Modul 1000x550

Артикул: 501-0002-01

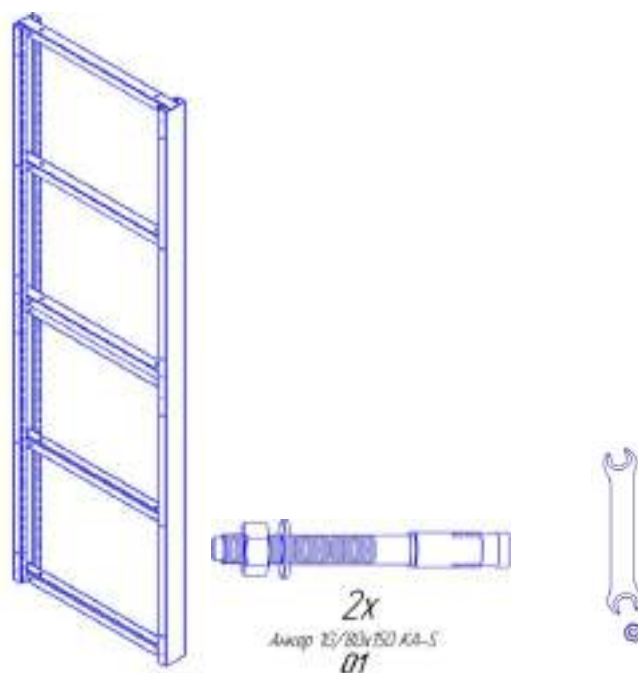


Крепеж М6 используется для соединения рам между собой. Шурупами Li 4,2x19 крепится Столешница Modul 1000x550 (артикул: 504-0001-02).

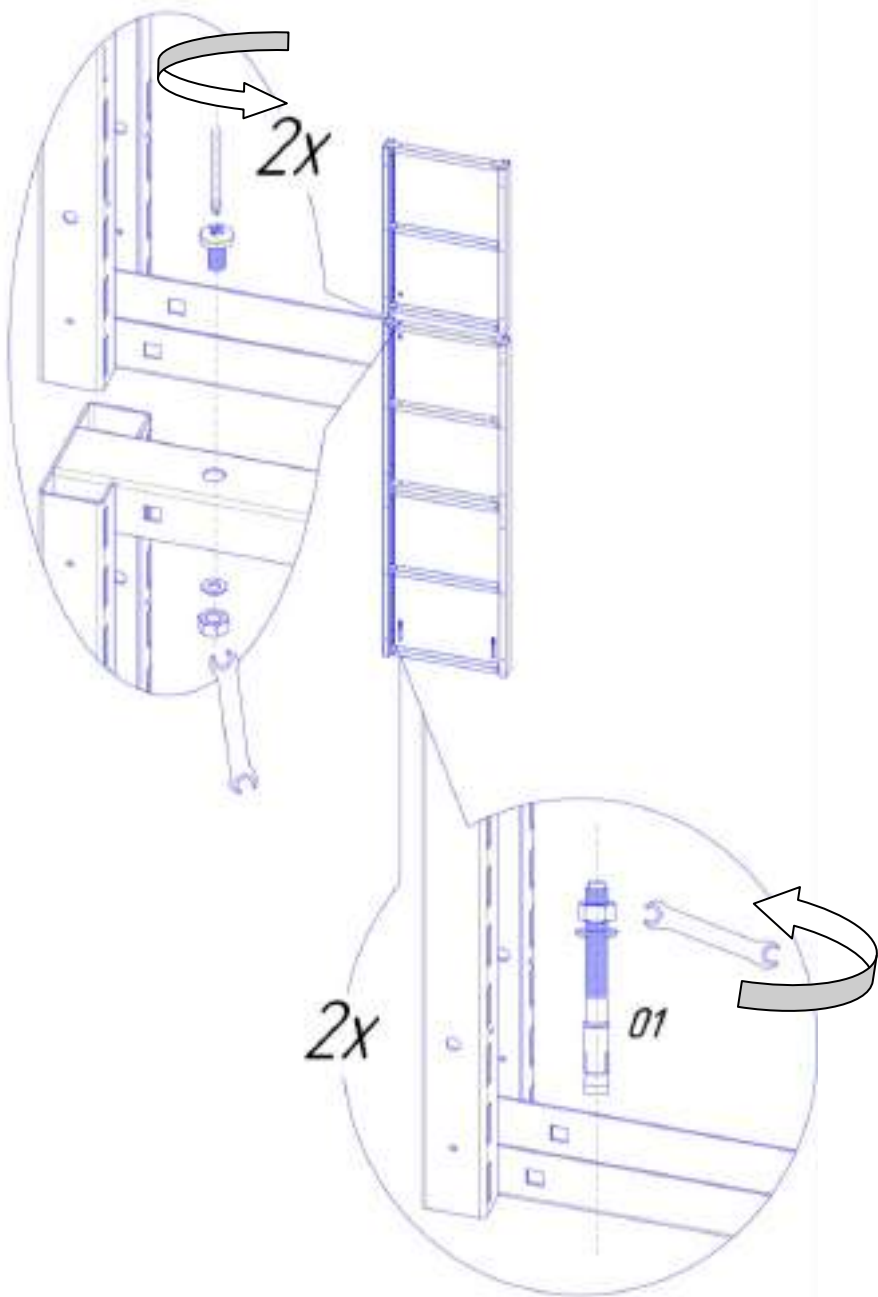


Рама Modul 2000x550

Артикул: 501-0001-01

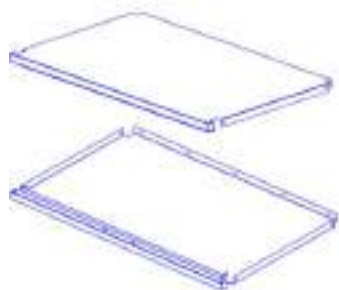


Рама может соединяться с Рамой Modul 1000x550 (артикул: 501-0002-01) (комплект монтажа Рамы Modul 1000x550 (артикул: 501-0002-01)).

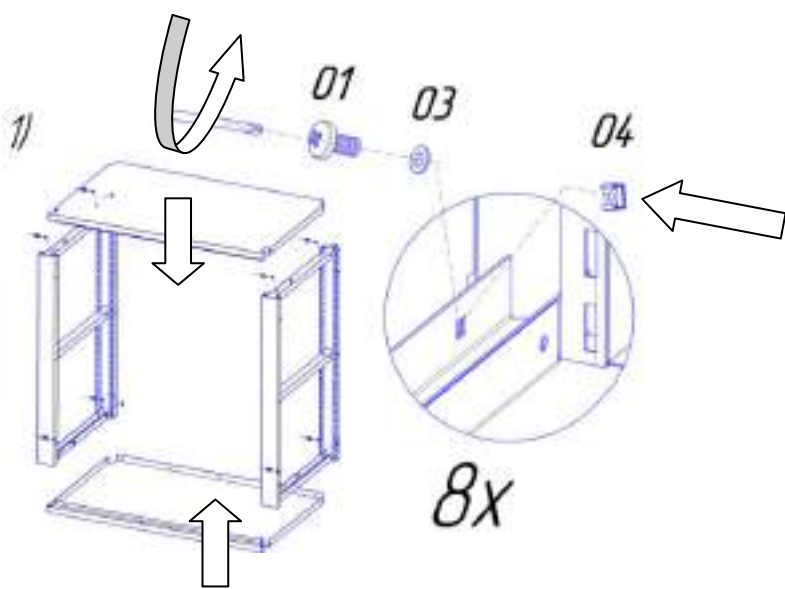
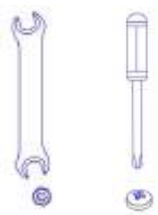


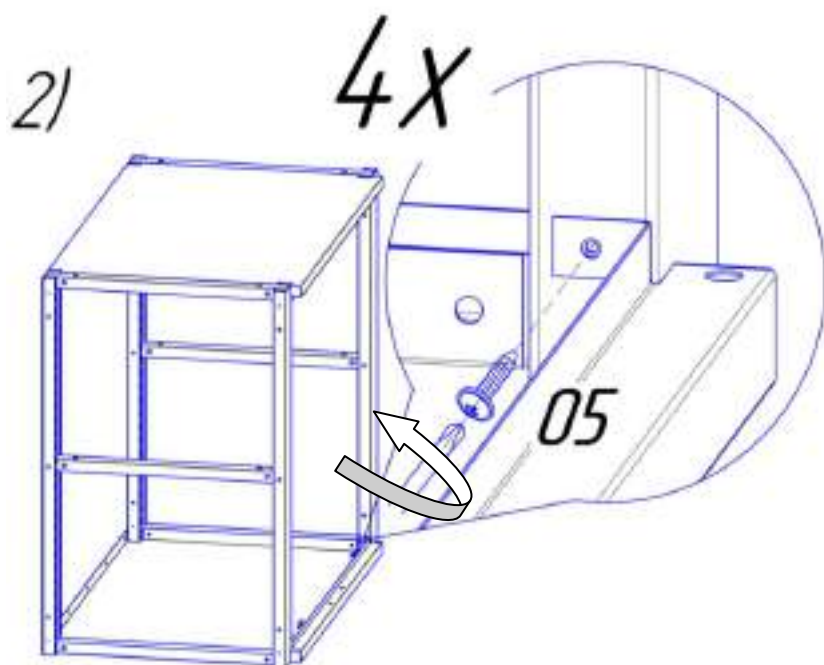
Крыша/цоколь MODUL 1000x550

Артикул: 503-0001-02



-  18x
Винт М6x18 Zr Гайка М6 Zr
DIN 7985 01
-  10x
Гайка М6 Zr
DIN 934 02
-  18x
Шайба 6 Zr
DIN 125 03
-  8x
Гайка квадратная М6
(7-2,7) 04
-  4x
Ключ 1-4,2x17
05

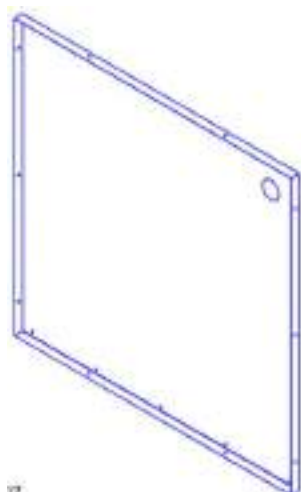




Оставшийся крепеж используется для крепления к Стенки задняя Model 1000x1000 (артикул: 502-0001-01).

Стенка задняя MODUL 1000x1000

Артикул: 502-0001-01



8x

Винт М6x12 Zn Гайка М6 Zn Шайба 6 Zn

DIN 7985

01



8x

Гайка М6 Zn

DIN 934

02

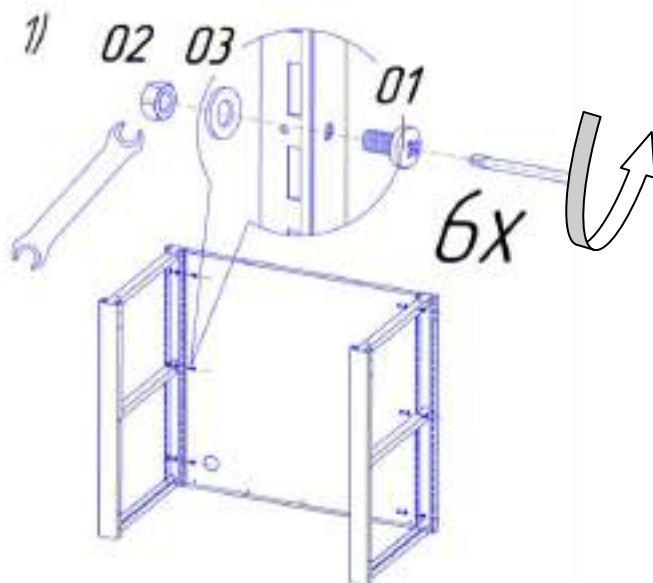


8x

Шайба 6 Zn

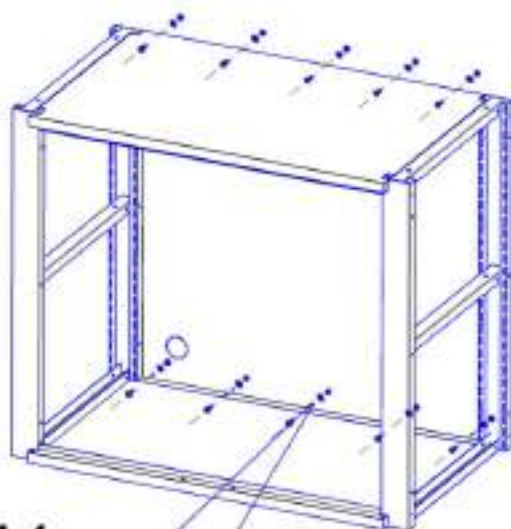
DIN 125

03



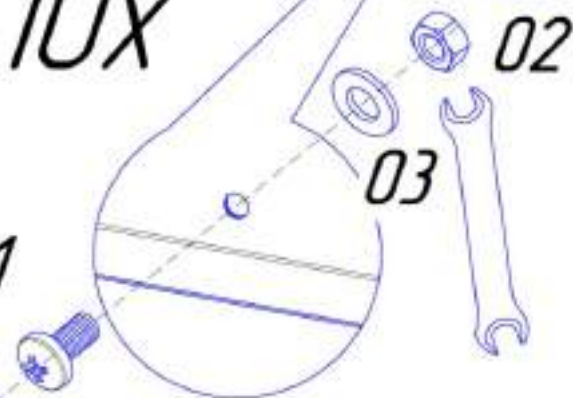
В случае использования в конструкции комплекта Крыша-держатель Model 1000x550 (артикул: 503-0001-02) Стенка задняя Model 1000x1000 (артикул: 502-0001-01) крепится к ним.

2)



10x

01



02

03

Стенка боковая MODUL 1000x550

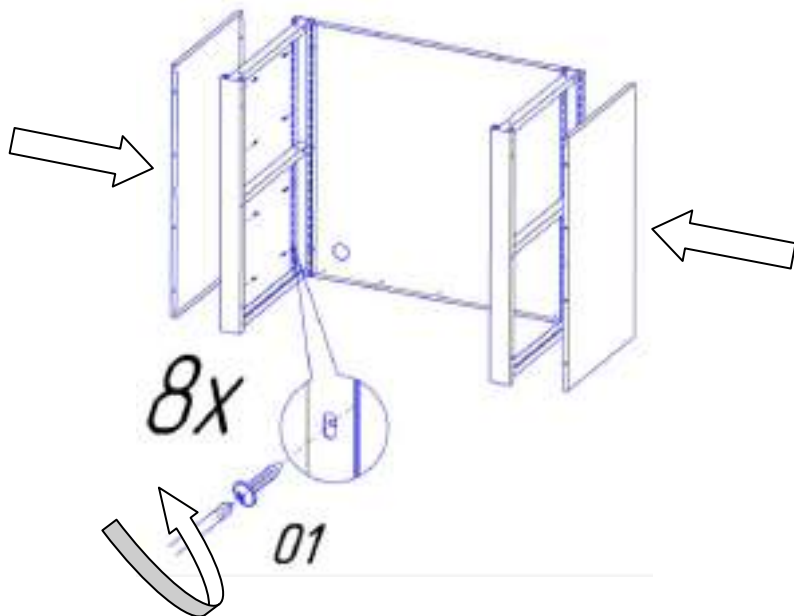
(сплош)

Артикул: 501-0001-02



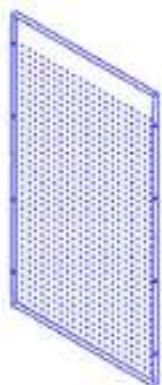
8x

Шуруп Li 4.2x13
01



Стенка боковая MODUL 1000x550 (перф.)

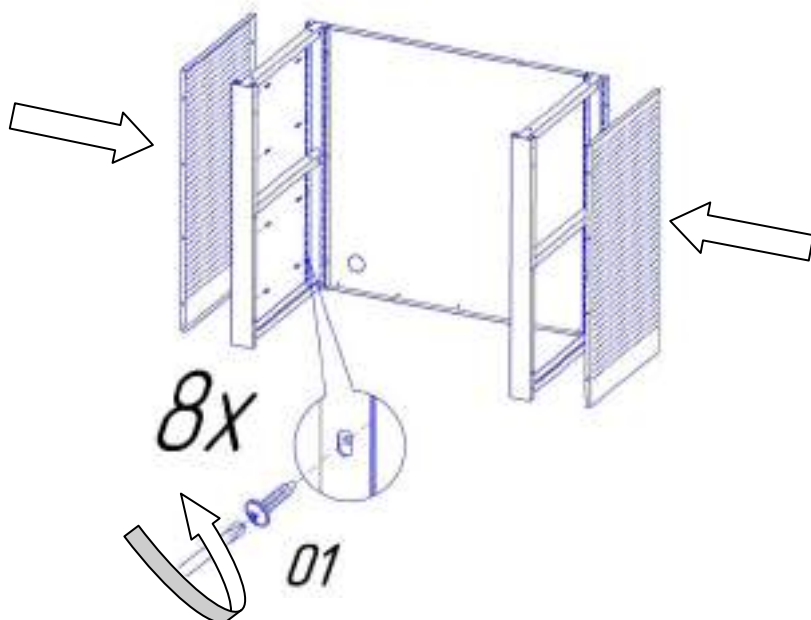
Артикул: 501-0002-02



8x

Шпунь Li 4.2x13

01



Стенка внутренняя MODUL 1000x550

(сплош.)

Артикул: 501-0003-02



6x

Винт М6х12 Zn
DIN 7985

01



6x

Шайба 6 Zn
DIN 125

02



6x

Гайка cornerная М6
17-27

03



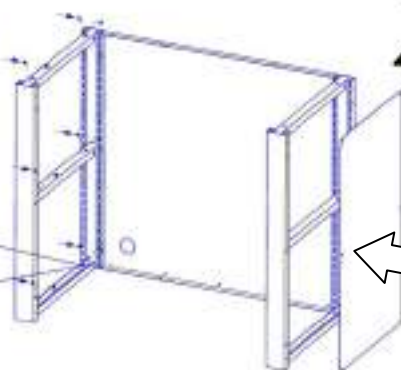
01

02

03



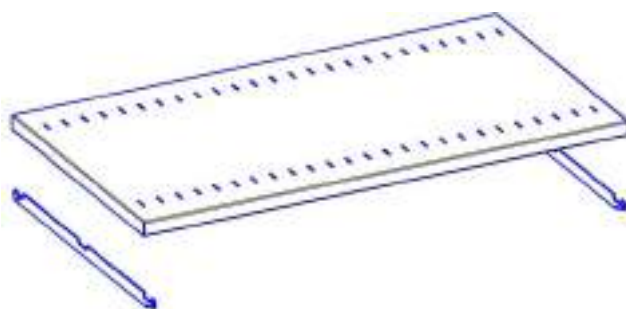
6x



2x

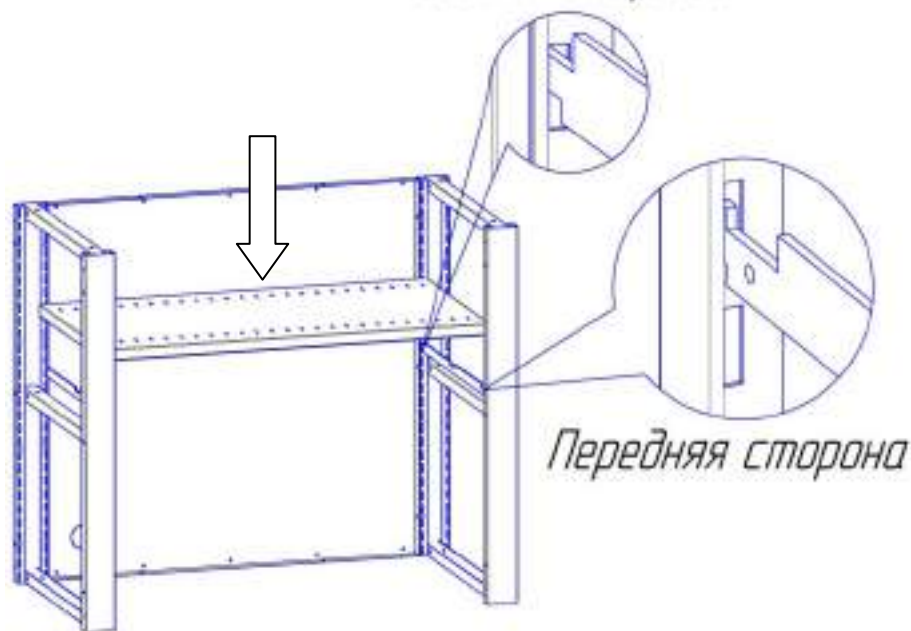
Полка MODUL 950x550

Артикул: 504-0001-02



Полка Modul 950x550 (артикул: 504-0001-02) устанавливается на два кронштейна, которые входят в комплект. Кронштейны с помощью защелки фиксируются в пазах стоек.

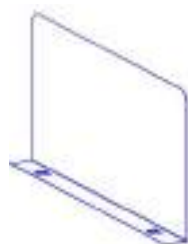
Задняя сторона



Передняя сторона

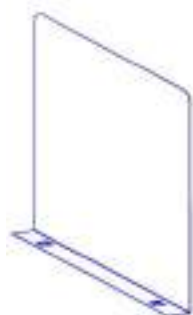
**Разделитель для полки Modul
250x550**

Артикул: 506-0250-02

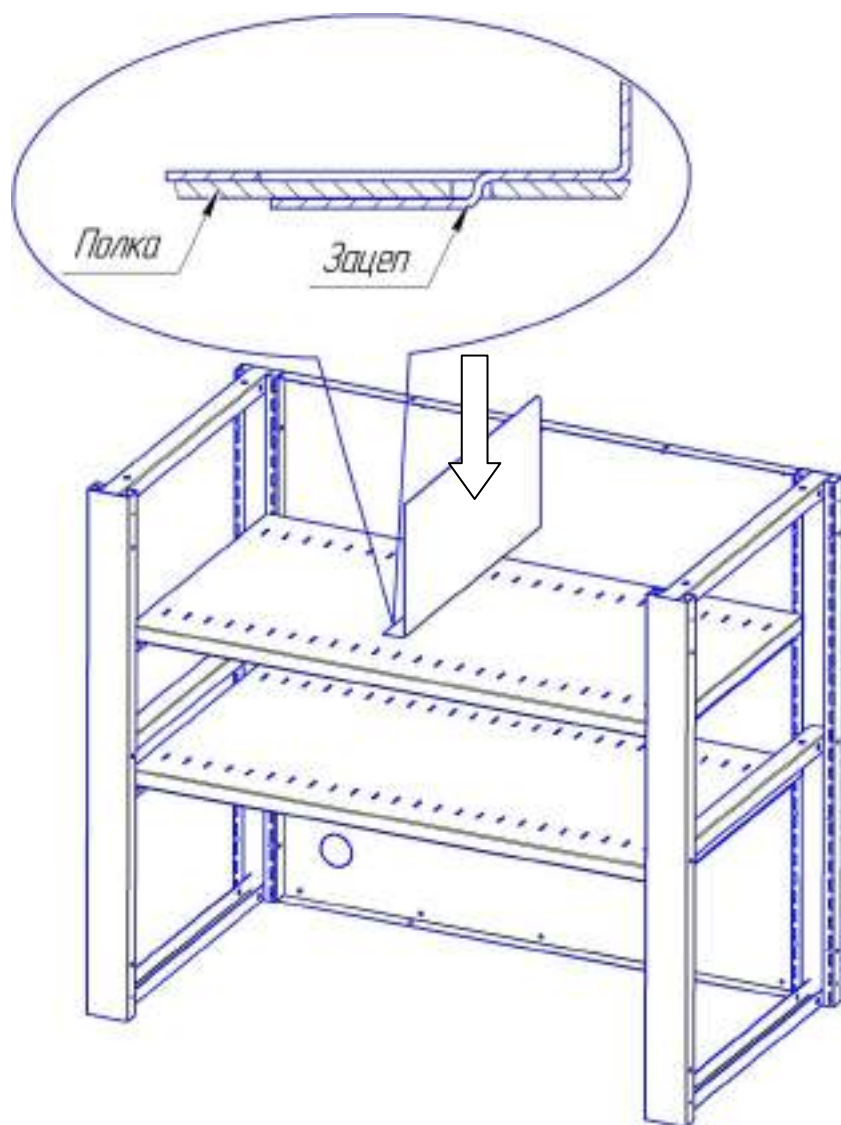


**Разделитель для полки Modul
380x550**

Артикул: 506-0380-02

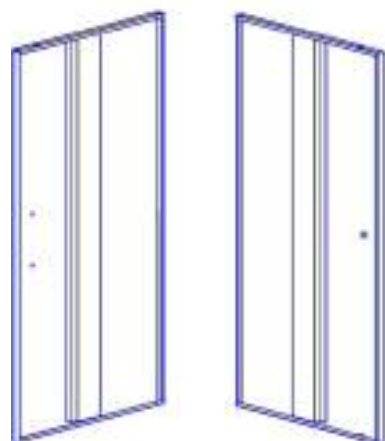


Разделитель имеет выступ, а полка Modul схожие выступающие части. Эти части надо разогнуть, совместить разделитель с полкой и зажать.



Двери Modul 2000 (металл)

Артикул: 502-0001-02



4x

Втулка под ригель
(черт. KB-41-07/00)

01



2x

Ось петли патинки
опорной PAH-6.01

02



2x

Ось петли PA-6

03



1x

Замок вдобавок под ключ
065-1-1-02-00

04



1x

Ригели в сборе

05



2x

Упор резиновый
двухсторонний

06



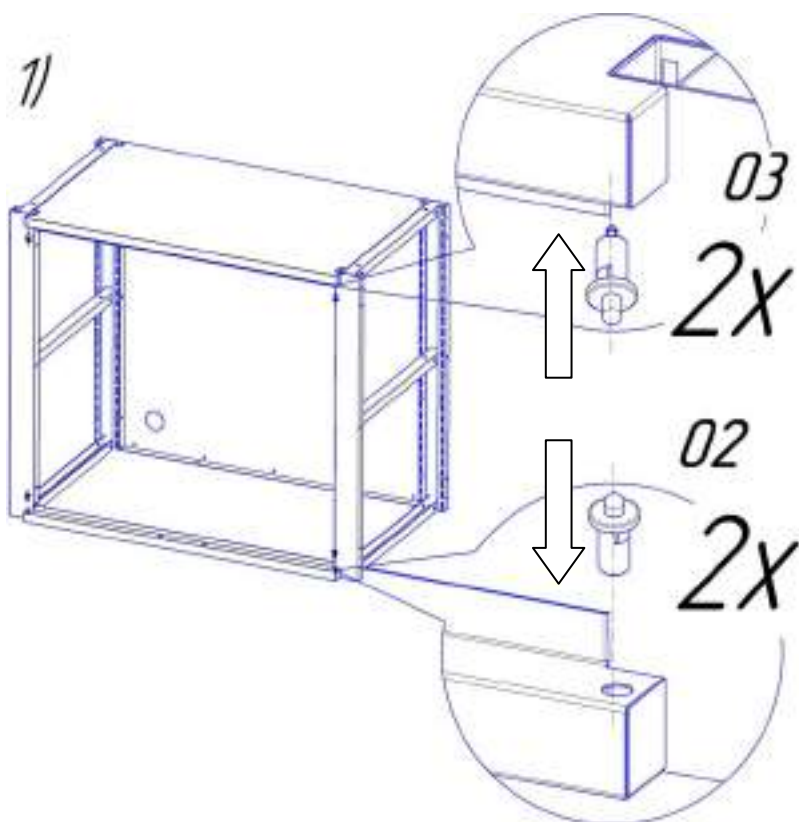
1x

Ручка дверная 122 мм из полиа
арт 706-122 (OSCAR)

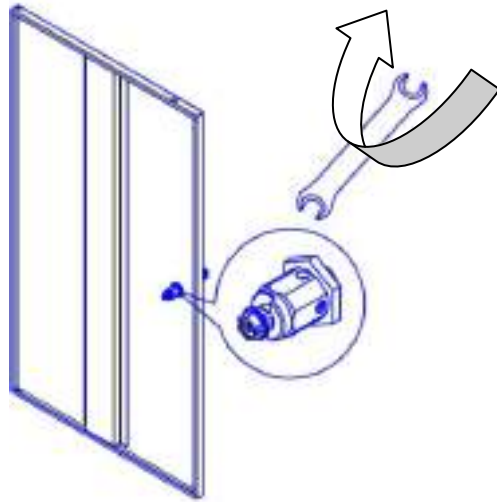
07



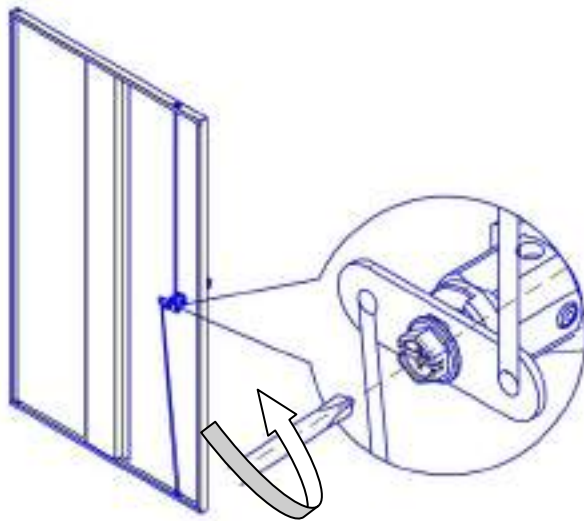
В первую очередь необходимо установить петлевую группу в отверстиях Крыши/цоколя Maxi II 000x550 (артикул: 503-0001-02) до накладной двери.



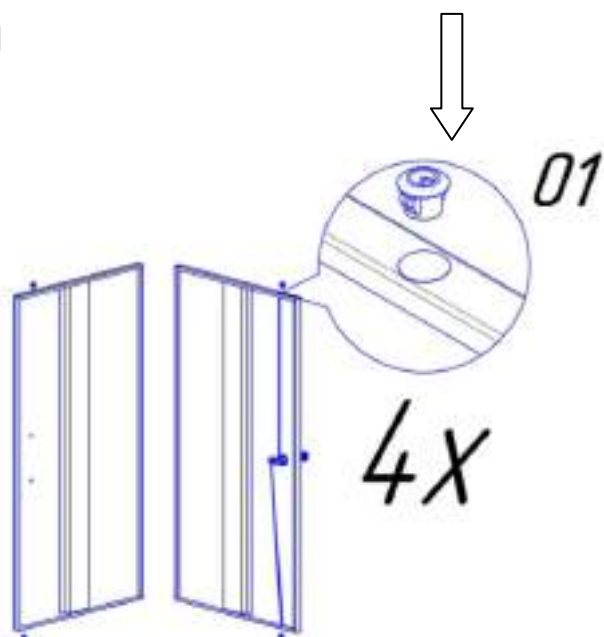
2)



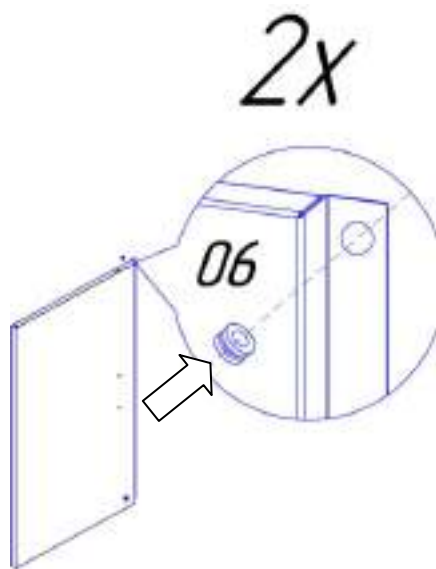
3)



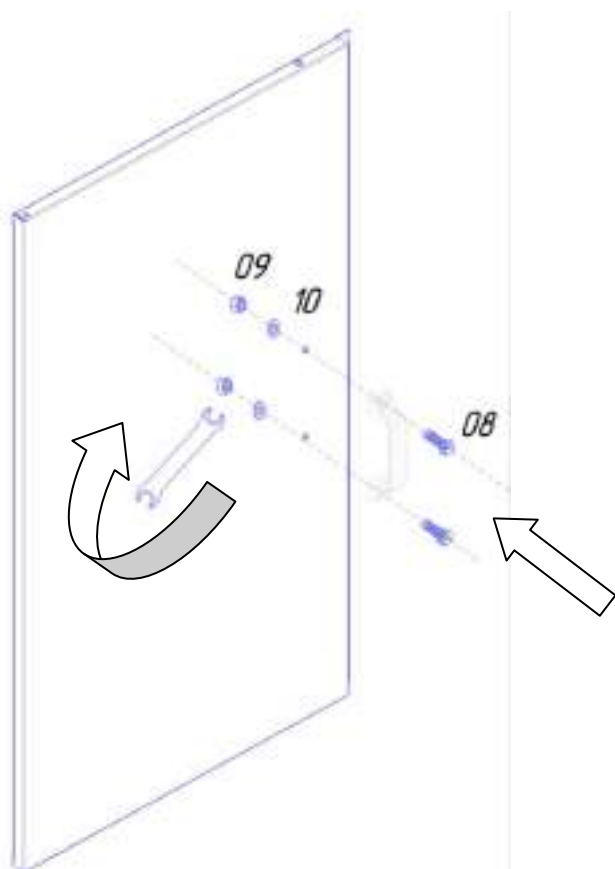
4)



5)



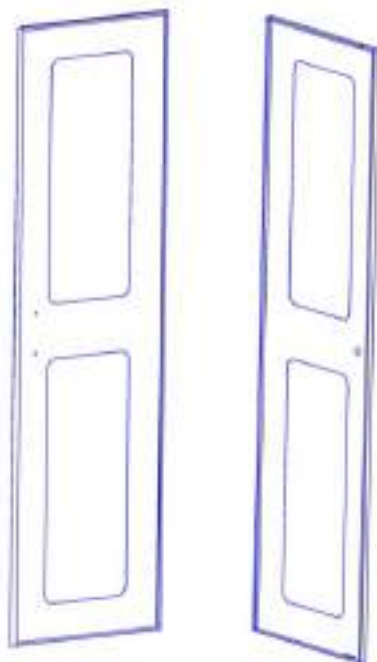
6)



Установка двери в корпус шкафа состоит из 3 этапов: 1 – дверь надо поставить на Ось петли опорной, 2 – нажать на верхнюю Ось петли, 3 – Завести дверь, отпустить петлю. Совместить ось, на двери с осью петли, ось петли зацепится.

Двери Modul 2000 (со стеклом)

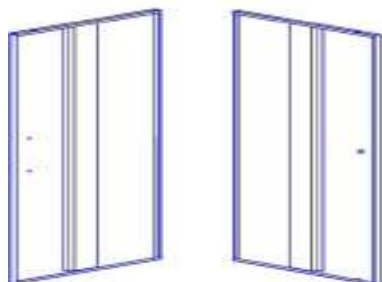
Артикул: 502-0002-02



Комплект монтажный и инструкцию по сборке смотри в Двери Modul 2000 (металл) артикул: 502-0001-02.

Двери Modul 1000 (металл)

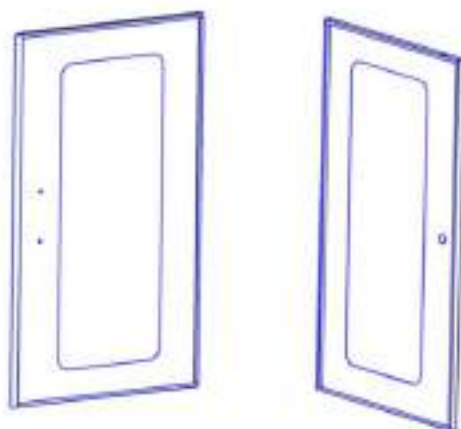
Артикул: 502-0003-02



Комплект монтажный и инструкцию по сборке смотри в Двери Modul 2000 (металл) артикул: 502-0001-02.

Двери Modul 1000 (со стеклом)

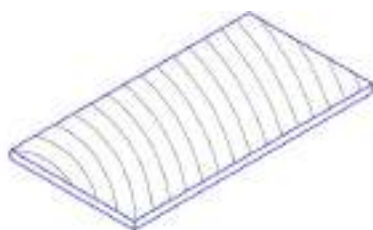
Артикул: 502-0004-02



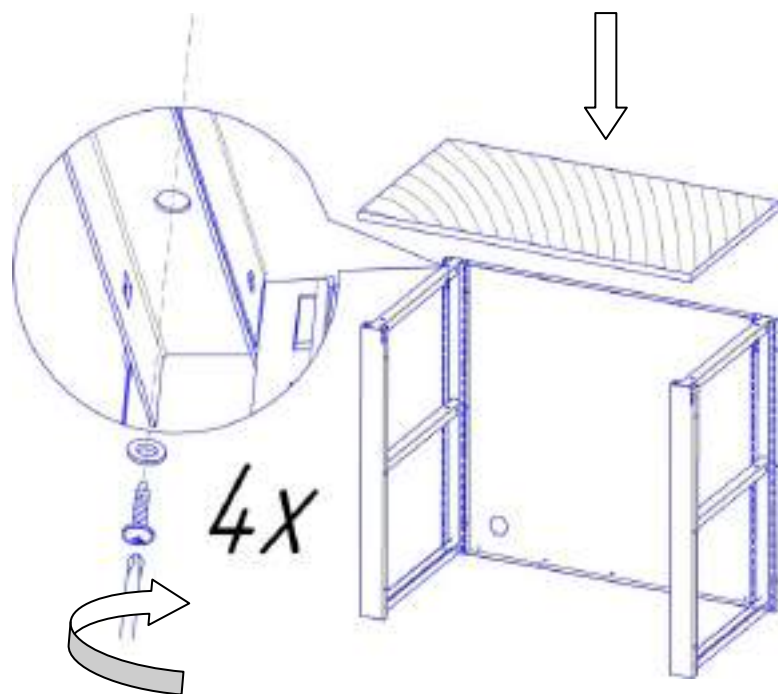
Комплект монтажный и инструкцию по сборке смотри в Двери Modul 2500 (металл) артикул: 502-0001-02.

Столешница Modul 1000x550

Артикул: 504-0001-02

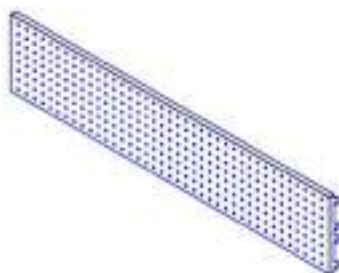


Крепеж (Шуруп Li 4 2x15 – 2 шт, Шайба & Zn DIN125 – 2 шт) находится в комплекте монтажом Рама Modul 1000x550 (артикул: 501-0002-01). Для крепления столешницы к Рамам Modul 1000x550 (артикул: 501-0002-01) необходимо иметь: Шуруп Li 4 2x15 – 4 шт, Шайба & Zn DIN125 – 4 шт (в двух монтажных комплектах).

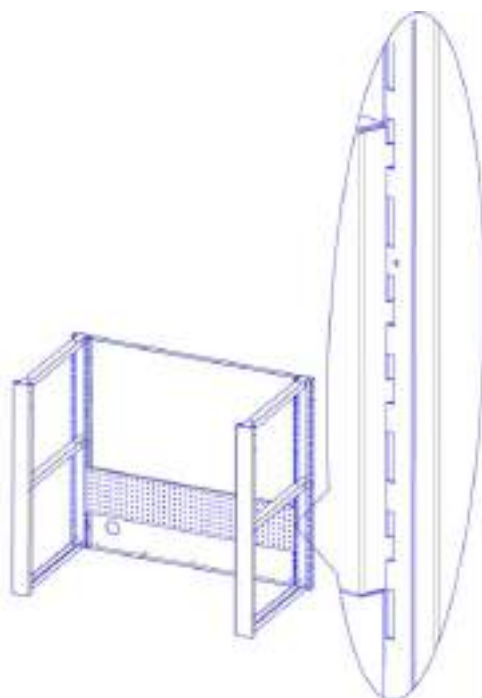


Стенка перф. Modul 210x1000

Артикул: 505-0001-02



Стенка перф. Modul 210x1000 (артикул: 505-0001-02) устанавливается зацепами в пазы стоек рам на необходимой высоте.



Ящик Modul 60 (105 кг)

Артикул: 503-0060-01

Ящик Modul 125 (105 кг)

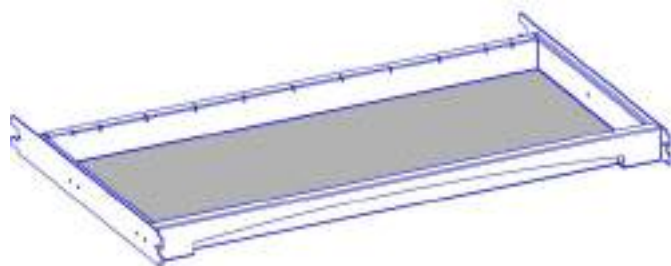
Артикул: 503-0125-01

Ящик Modul 265 (105 кг)

Артикул: 503-0265-01

Полка выдвигная Modul 950x550

Артикул: 505-0001-01



Ящики и полка выдвигная устанавливаются зацепами в кронштейнах в пазы в стойках рам на необходимой высоте.

