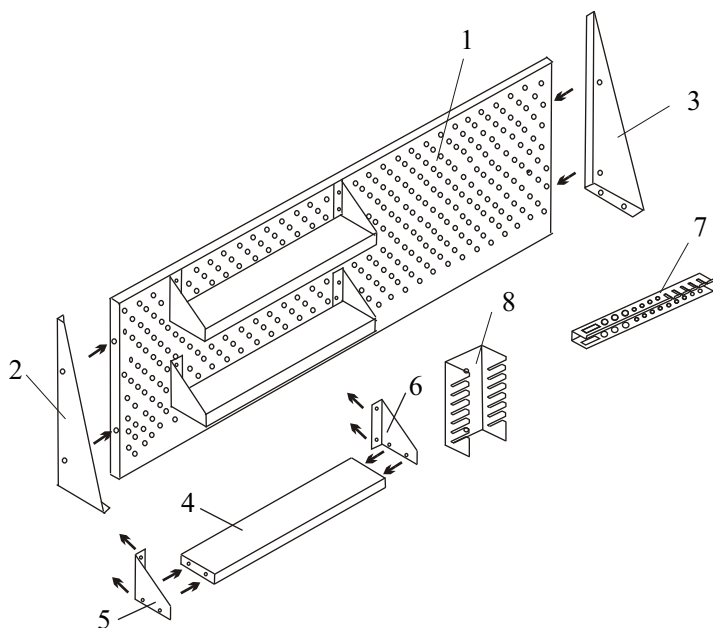


Инструкция по сборке “22 экрана”



№ п/п	Наименование	К-во, шт	Примеч.
1	22 экран	1	
2	Кронштейн левый	1	
3	Кронштейн правый	1	
4	Полка	2	
5	Уголок левый	2	
6	Уголок правый	2	
7	Держатель отвёрток	1	
8	Держатель ключей	1	
9	Винт М6х10 Zn DIN 7985	24	
10	Гайка М6 DIN 934	24	
11	Шайба 6 Zn DIN 125	24	
12	Шуруп LI 4,2x19 Zn	9	Для крепления Столешницы

К полкам поз.4 закрепить уголок правый/левый поз.5, 6 при помощи винтов М6х10, гайки М6 и шайбы 6.

К “22 экрану” прикрепить кронштейн правый поз.3 и кронштейн левый поз.2 при помощи винтов М6х10 поз.9, гайки М6 поз.10 и шайбы 6 поз.11.

Полки, держатель для отвёрток, держатель для ключей устанавливать после установки 22 экрана на столешницу верстака.

В удобном месте установить на экран полки 2 шт, держатель для отвёрток, держатель для ключей и закрепить при помощи винтов М6х10 поз.9, гайки М6 поз.10 и шайбы 6 поз.11.