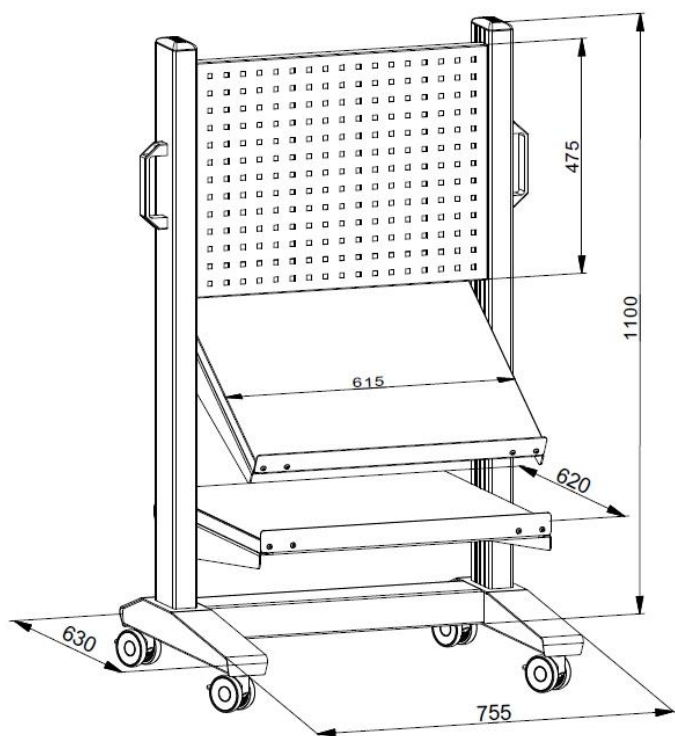


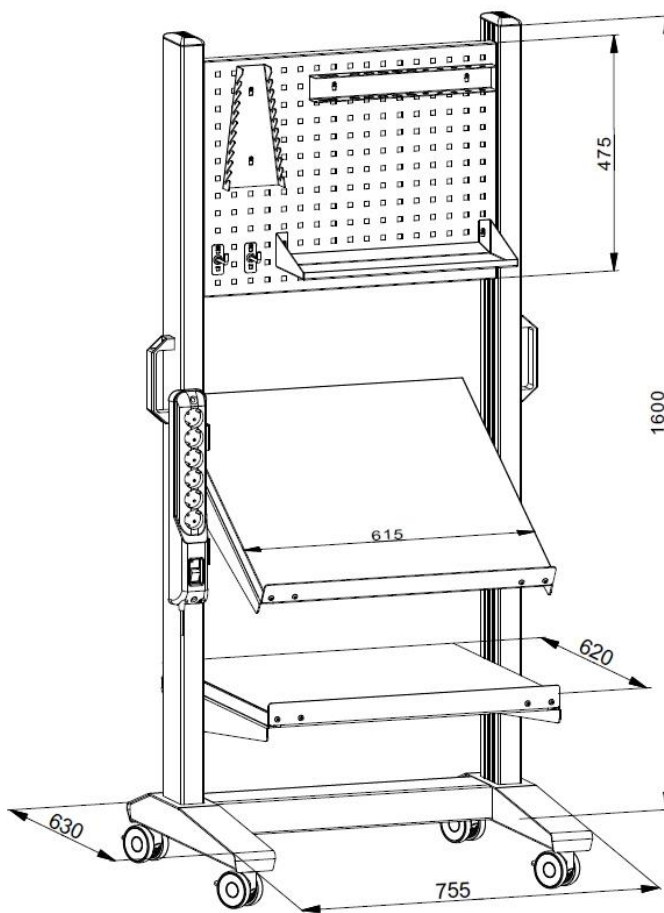
ПРАЙС-ЛИСТ (стр. 1 из 2) Стойка подкатная ДиКом CP ESD



- Подкатные стойки ДиКом CP ESD обладают антистатическими свойствами и предназначены для монтажа и работы с электрооборудованием и радиомеханикой, а также удобного перемещения инструмента и компонентов на производстве и мастерской. Оснащены 4 колесами со стопорным механизмом.
- Изделия успешно протестированы на соответствие стандартам ГОСТ Р 53734.5.1-2009 и имеют все необходимые сертификаты
- Шкафы металлические, имеют сборно-разборную конструкцию. Отгружаются в разобранном виде.
- Максимально допустимая нагрузка на основание стойки – **250 кг**.
- Ширина стойки – **720 мм**, глубина – **630 мм**. Высота стойки CP-021 – **1200 мм**, высота стойки CP-022 – **1700 мм**.
- Стойка состоит из следующих модулей: CP-02 Основание (на колесах), CP Стойка 1200 (CP-021)/ CP Стойка 1600 (CP-022), CP-02 Полка, CP-02 Экран. Вы можете собрать свою комбинацию или выбрать из предложенных моделей (стр. 2).
- Максимальная нагрузка на CP-02 Полку – **40 кг**. Полки могут устанавливаться под наклоном от 0 до 30 градусов. На полку можно положить противоскользящий коврик из высококачественной резины, устойчивой к агрессивным жидкостям, царапинам, повреждениям (приобретается дополнительно).
- На CP Стойках есть ручки для удобного перемещения. Также на стойки можно установить электромонтажную панель (сетевой фильтр Pilot GL) с кнопкой включения/выключения (приобретается дополнительно).
- На перфорированный CP-02 Экран можно на зацепах установить аксессуары к экрану (см. Прайс-Лист на Аксессуары к экрану ESD). Шаг перфорации – 35 мм.
- Каждый элемент окрашен специальной порошковой краской, которая обеспечивает антистатическую защиту. Основание и Косынки – цвет графитовый RAL 7012; остальные элементы- цвет светло-серый RAL 7035.
- Гарантийный срок – 12 месяцев с даты продажи.



Стойка подкатная ДиКом CP-021 ESD



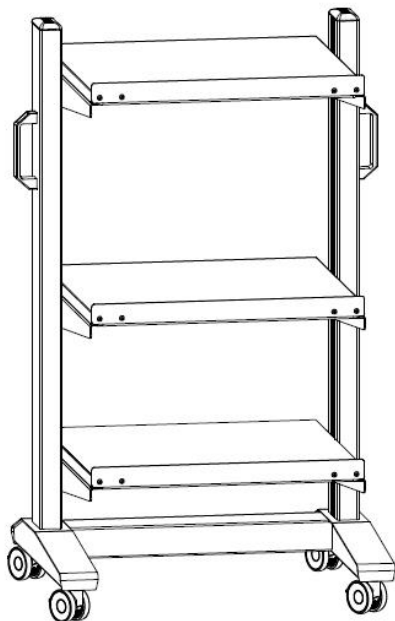
Стойка подкатная ДиКом CP-022 ESD

Наименование	Габаритные размеры, мм			Вес Брутто, кг	Цена, руб.
	Высота	Ширина	Глубина		
CP-02 Основание ESD	78	755	630	8,6	10 700
CP Стойки 1100 ESD (2 шт.)	1100	50	110	5,4	8 100
CP Стойки 1600 ESD (2 шт.)	1600	50	110	7,2	11 300
CP-02 Полка ESD	99	620	615	5,8	4 620
CP-02 Экран ESD	476	620	35	3,5	2 350
CP-02 Электромонтажная панель ESD	430	79	58	1,7	3 600
Коврик-07	1	612	612	0,3	830

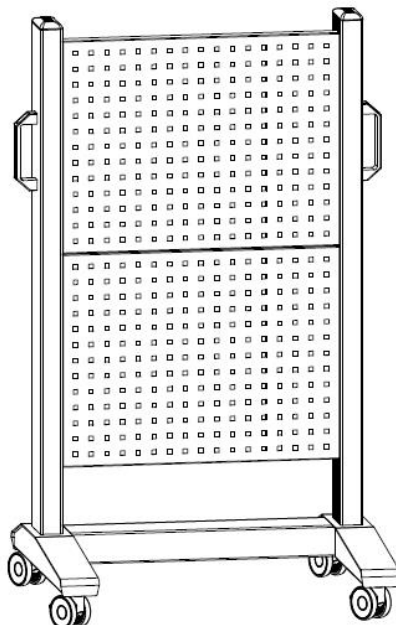
Все цены указаны с НДС. Оказываются услуги по доставке, такелажные услуги и услуги по сборке.

Существует система скидок. Цены действительны с 04 июня 2018 г.

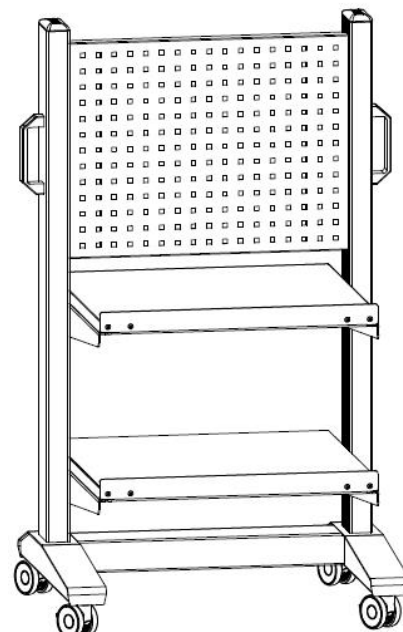
ПРАЙС-ЛИСТ (стр. 2 из 2)
Стойка подкатная ДиКом СР ESD
Варианты комплектации (модели)



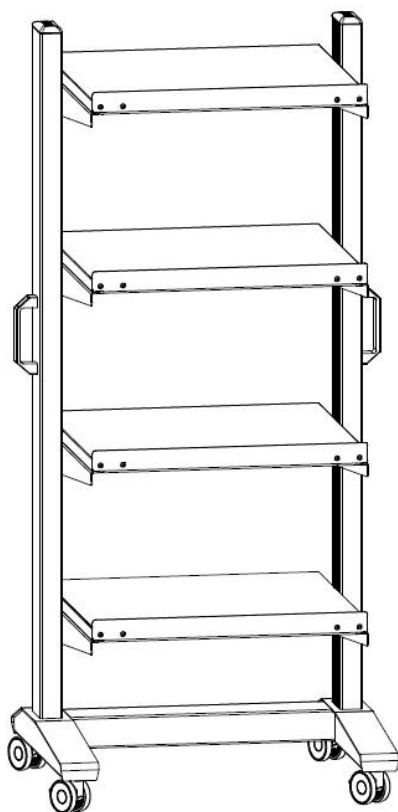
ДиКом СР-021-01 ESD
32 660 руб.



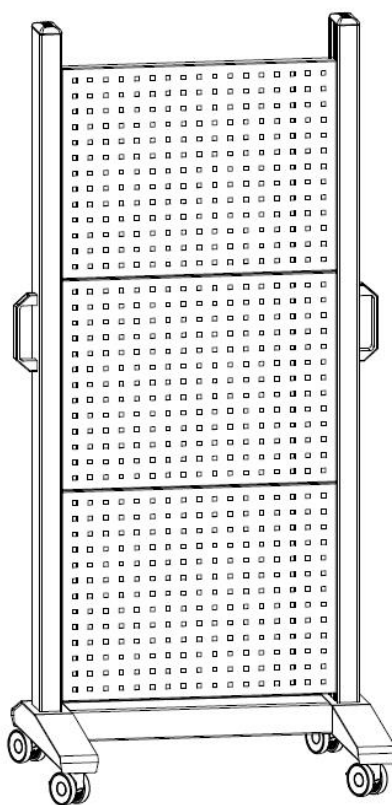
ДиКом СР-021-02 ESD
23 500 руб.



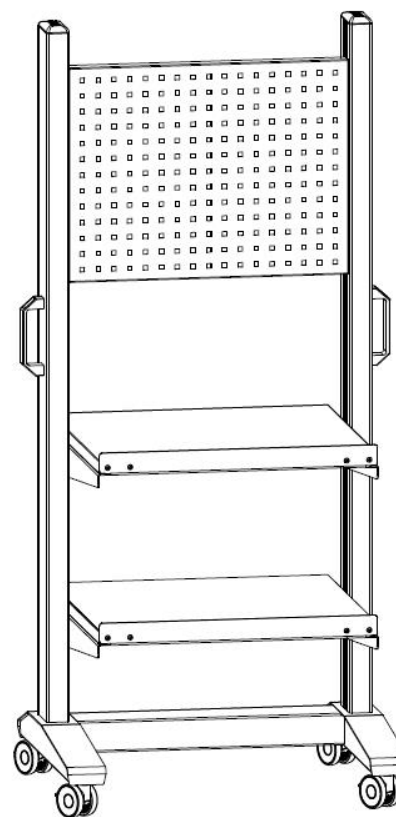
ДиКом СР-021-03 ESD
30 390 руб.



ДиКом СР-022-01 ESD
40 480 руб.



ДиКом СР-022-02 ESD
29 050 руб.



ДиКом СР-022-03 ESD
33 590 руб.