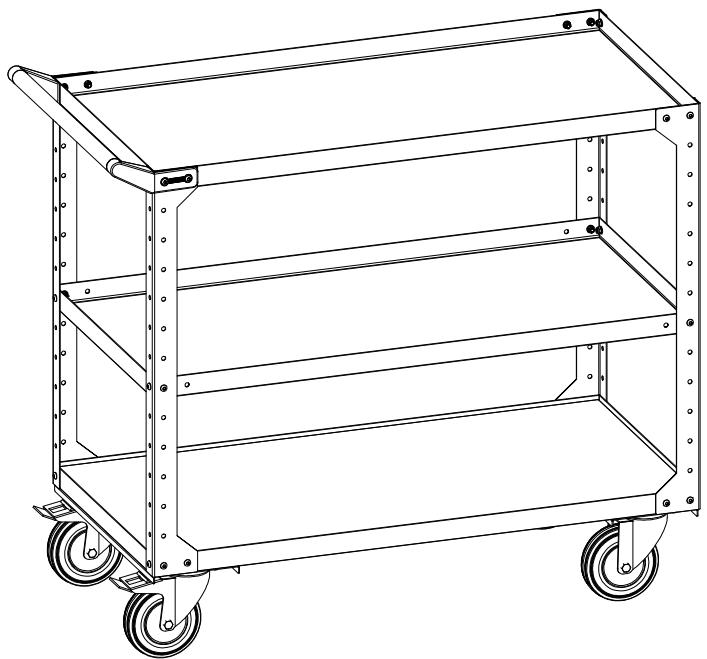
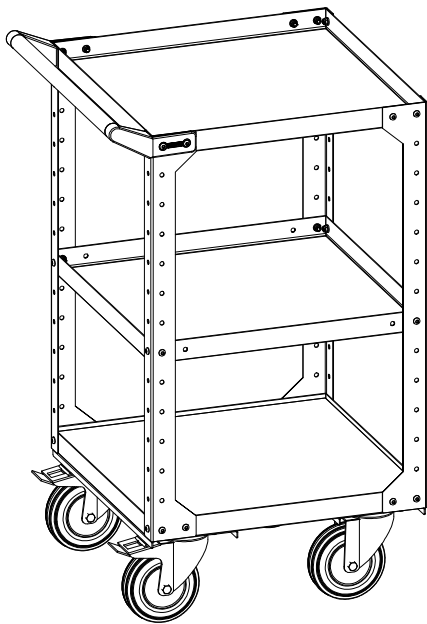


ПАСПОРТ

Тележка грузовая ДиКом ВЛТ-К ВЛТ-К-010, ВЛТ-К-030



Дата _____ Контролёр ОТК _____ Упаковщик _____
изготовления

Санкт-Петербург

1. Общие сведения

1.1. Тележка грузовая ДиКом ВЛТ-К-010 / ВЛТ-К-030 предназначена для перемещения грузов в промышленных и торговых помещениях.

- Допустимая динамическая нагрузка на комплекс колёс 750 кг.
- Допустимая статическая нагрузка на комплекс колёс 1000 кг.
- Максимальная нагрузка на полку не более **60 кг**.

Тумба представляет собой сборно-разборную конструкцию на 4-х поворотных колёсах, два из которых с тормозом.

1.2. Изготовитель: ООО "ДиКом-Сервис".

Адрес: Россия, 196655, г. Санкт-Петербург, Колпино, Сапёрный переулок, дом 3.

Электронный адрес: www.dikom.ru.

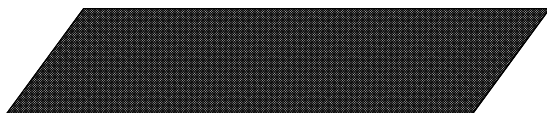
1.3. Предприятие-изготовитель оставляет за собой право вносить изменения в конструкцию изделия, не ухудшающие его потребительские свойства. При этом возможны изменения характеристик и комплекта поставки.

2. Комплект поставки

ВЛТ-К-010 / ВЛТ-К-030 Тележка грузовая

№	Наименование	Кол-во	Изображение				
1)	Полка	2					
2)	Вертикальная направляющая	4					
3)	Основание	1					
4)	Дно	1					
5)	Ложемент	2					
6)	Труба 25x2	1		11)	Винт М8х30	16	
7)	Ручка левая	1		12)	Шайба 8	16	
8)	Ручка правая	1		13)	Гайка М8 самоконтр.	16	
9)	Колесо поворотное d 125 мм	2		14)	Винт М6х16	6	
				15)	Винт М6х12	26	
10)	Колесо поворотное с тормозом d 125 мм	2		16)	Шайба 6	32	
				17)	Гайка М6 самоконтр.	30	
				18)	Гайка М6	2	

Коврик-01/03 - приобретается отдельно, по желанию Покупателя


№	Наименование	Кол-во	Изображение
1)	Коврик-01/-03	1	

3. Схема сборки


1

Закрепить полки к вертикальным направляющим.

! **ВАЖНО!** В место крепления ручки крепёж устанавливается позже.

 26 шт.
Винт М6х12

 26 шт.
Шайба 6

 26 шт.
Гайка М6
самоконтр.

Полка


Вертикальная направляющая


Основание (с отверстиями под колёса)


2

Установка ложементов и колёс.

! **ВАЖНО!** Колёса с тормозом необходимо установить со стороны ручки.

 16 шт.
Винт М8х35

 16 шт.
Шайба 8

 16 шт.
Гайка М8
самоконтр.


Ложемент

Поворотное колесо с тормозом


Поворотное колесо


3

Установка ручки.

 6 шт.
Винт М6х16

 6 шт.
Шайба 6

 4 шт.
Гайка 6 самоконтр.

 2 шт.
Гайка 6

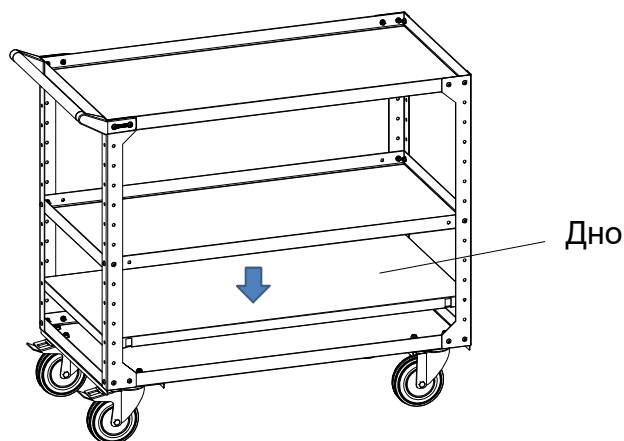
Труба 25х2

Ручки

Вложить гайки внутрь
пластиковых ручек

4 Установка дна и ковриков.

При наличии вложить коврик резиновый в полку.



5. Характеристики

Габаритные размеры				
Наименование	Высота, мм	Ширина, мм	Глубина, мм	Примечание
ВЛТ-К-010 Тележка грузовая	990	465	465	ручка выходит за габарит
ВЛТ-К-030 Тележка грузовая	990	925	465	ручка выходит за габарит



Возможно изготовление всех элементов и аксессуаров с антиэлектростатическими свойствами ESD.

6. Гарантии изготовителя

- 6.1. Изготовитель гарантирует исправную работу Тележки грузовой ДиКом ВЛТ-К при условии соблюдения Пользователем правил транспортировки, хранения, установки и эксплуатации.
- 6.2. Срок гарантийного обслуживания изделия 36 месяцев (3 года) со дня продажи.
- 6.3. Гарантийный ремонт производится при наличии документов, подтверждающих покупку.

Внимание!

- 6.4. В случае нарушения работоспособности изделия по вине Пользователя (при механических повреждениях элементов, неправильной установке и эксплуатации, при использовании изделия не по назначению) гарантии не сохраняются.
- 6.5. При обнаружении дефектов производственного характера изделие необходимо вернуть продавцу для обмена. Обмен производится при наличии документов, подтверждающих покупку.