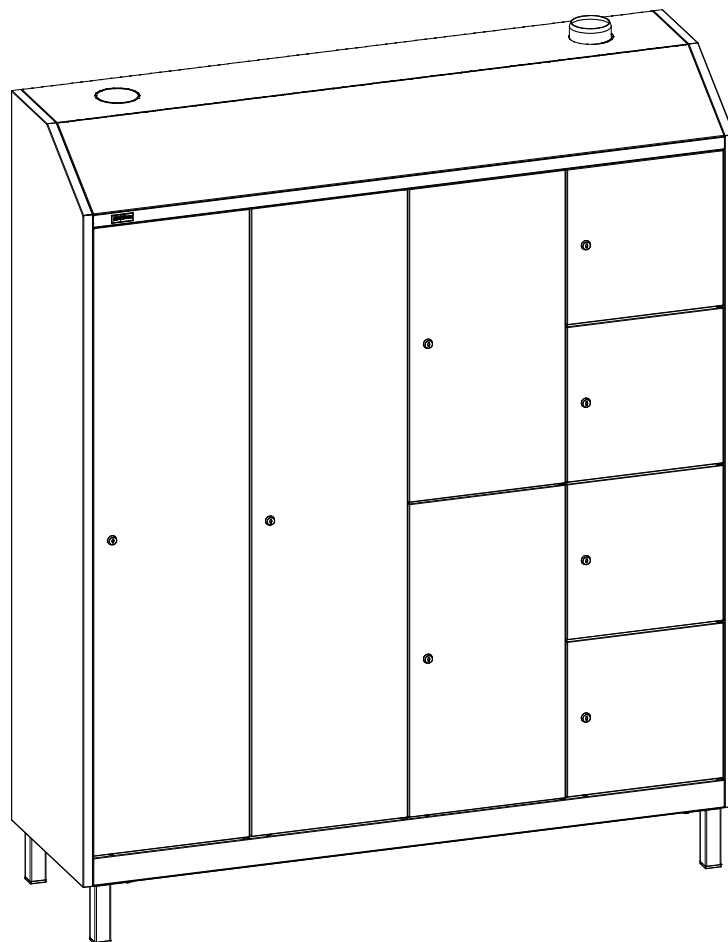


ПАСПОРТ

Шафы модульные серии УНО

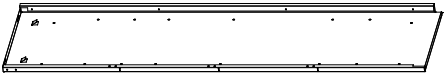
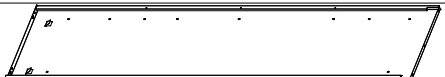
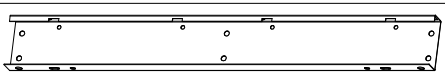

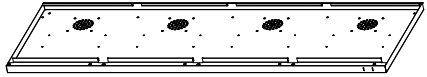
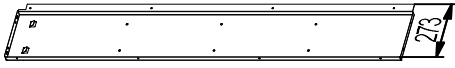
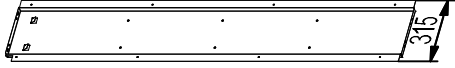
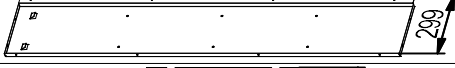
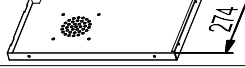
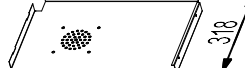
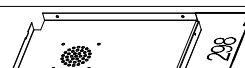
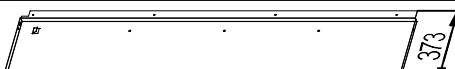
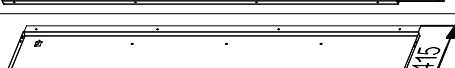
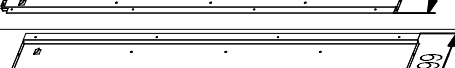

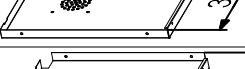
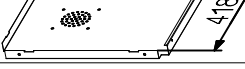
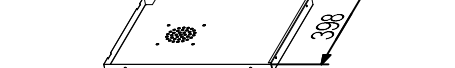


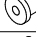

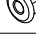
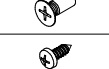


Дата _____ Контролёр ОТК _____ Упаковщик _____
изготовления

Санкт-Петербург

1. Комплектация

1.1. УНО-320/330/340/350/420/430/440 Корпус

| № | Наименование | УНО-320 | УНО-330 | УНО-340 | УНО-350 | УНО-420 | УНО-430 | УНО-440 | Изображение |
|-----|-------------------------------|---------|---------|---------|---------|---------|---------|---------|---|
| 1) | Стенка боковая правая | 1 | 1 | 1 | 1 | 1 | 1 | 1 |  |
| 2) | Стенка боковая левая | 1 | 1 | 1 | 1 | 1 | 1 | 1 |  |
| 3) | Панель крепёжная* | 1 | 1 | 1 | 1 | 1 | 1 | 1 |  |
| 4) | Панель нижняя* | 1 | 1 | 1 | 1 | 1 | 1 | 1 |  |
| 5) | Крышка* | 1 | 1 | 1 | 1 | 1 | 1 | 1 |  |
| 6) | Стенка задняя левая 300 | 1 | 1 | 1 | 1 | - | - | - |  |
| 7) | Стенка задняя правая 300 | 1 | 1 | 1 | 1 | - | - | - |  |
| 8) | Стенка задняя центральная 300 | - | 1 | 2 | 3 | - | - | - |  |
| 9) | Дно левое 300 | 1 | 1 | 1 | 1 | - | - | - |  |
| 10) | Дно правое 300 | 1 | 1 | 1 | 1 | - | - | - |  |
| 11) | Дно центральное 300 | - | 1 | 2 | 3 | - | - | - |  |
| 12) | Стенка задняя левая 400 | - | - | - | - | 1 | 1 | 1 |  |
| 13) | Стенка задняя правая 400 | - | - | - | - | 1 | 1 | 1 |  |
| 14) | Стенка задняя центральная 400 | - | - | - | - | - | 1 | 2 |  |
| 15) | Дно левое 400 | - | - | - | - | 1 | 1 | 1 |  |
| 16) | Дно правое 400 | - | - | - | - | 1 | 1 | 1 |  |
| 17) | Дно центральное 400 | - | - | - | - | - | 1 | 2 |  |
| 18) | Перегородка | 1 | 2 | 3 | 4 | 1 | 2 | 3 |  |
| 19) | Втулка | 4 | 6 | 8 | 10 | 4 | 6 | 8 |  |
| 20) | Фиксатор направляющей | 4 | 6 | 8 | 10 | 4 | 6 | 8 |  |
| 21) | Гайка М5 | 12 | 18 | 24 | 30 | 12 | 18 | 24 |  |
| 22) | Винт М5х10 (полупотай.) | 12 | 18 | 24 | 30 | 12 | 18 | 24 |  |
| 23) | Саморез 5,5х16 | 26 | 38 | 50 | 62 | 26 | 38 | 50 |  |
| 24) | Шильда "ДиКом" | 1 | 1 | 1 | 1 | 1 | 1 | 1 |  |

Внимание! Рекомендуется отсортировать детали перед сборкой.

1.2. УНО-300/400 Разделитель

| № | Наименование | Лев. + прав. | Центр. | Изображение | | |
|----|-------------------------|--------------|--------|-------------------|--------------------|-------------------------|
| | | | | Разделитель левый | Разделитель правый | Разделитель центральный |
| 1) | Разделитель 300/400 | 1+1 | 1 | | | |
| 2) | Гайка М5 | 12 | 6 | | | |
| 3) | Винт М5х10 (полупотай.) | 12 | 6 | | | |
| 4) | Саморез 4,2х9,5 | 2 | 1 | | | |

1.3. УНО-300/400 Полка верхняя

| № | Наименование | Лев. + прав. | Центр. | Изображение | | | | |
|----|------------------------------------|--------------|--------|---------------------|----------------------------|---------------------------|---|--|
| | | | | Полка верхняя левая | Полка верхняя правая | Полка верхняя центральная | | |
| 1) | Полка верхняя 300/400 | 1+1 | 1 | | | | | |
| 2) | Переключатель 275/375 | 2 | 1 | | | | | |
| 3) | Крючок пластмассовый односторонний | 4 | 2 | | 5) Гайка М5 | 8 | 4 | |
| 4) | Крючок пластмассовый двусторонний | 4 | 2 | | 6) Винт М5х10 (полупотай.) | 8 | 4 | |

1.4. УНО-300/400 Полка нижняя

| № | Наименование | Лев. + прав. | Центр. | Изображение | | |
|----|-------------------------|--------------|--------|--------------------|---------------------|--------------------------|
| | | | | Полка нижняя левая | Полка нижняя правая | Полка нижняя центральная |
| 1) | Полка нижняя 300/400 | 1+1 | 1 | | | |
| 2) | Гайка М5 | 8 | 4 | | | |
| 3) | Винт М5х10 (полупотай.) | 8 | 4 | | | |

1.5. УНО-301/302/304/401/402/404 Дверь

1.5.1. УНО-301/401 Дверь

| № | Наименование | Кол-во | Изображение | | | |
|----|-----------------------|--------|-------------|-----------------------|---|--|
| | | | | | | |
| 1) | Дверь 301/401 | 1 | | | | |
| 2) | Тяги в сборе | 1 | | | | |
| 3) | Ось | 2 | | 6) Демпфер | 2 | |
| 4) | Петля пластиковая | 2 | | 7) Замок "EURO-LOCKS" | 1 | |
| | | | | 8) Саморез 4,2х9,5 | 4 | |
| 5) | Фиксатор направляющей | 2 | | 9) Бирка для ключей | 1 | |

1.5.2. УНО-302/304/402/404 Дверь

| № | Наименование | Кол-во | Изображение | | | | |
|----|--------------------------|--------|-------------|-----|----------------------------|---|--|
| 1) | Дверь 302/304/402/404 | 1 | | | | | |
| 2) | Проушина | 1 | | 6) | Демпфер | 2 | |
| 3) | Шайба пластиковая | 2 | | 7) | Замок "EURO-LOCKS" | 1 | |
| 4) | Ось | 2 | | 8) | Саморез 4,2x9,5 | 4 | |
| 5) | Петля пластиковая | 2 | | 9) | Гайка М5 | 2 | |
| | | | | 10) | Винт М5х10 (полупотай.) | 2 | |
| | | | | 11) | Бирка для ключей | 1 | |

1.6. УНО-320/330/340/350/420/430/440 Крышка наклонная

| № | Наименование | Кол-во | Изображение |
|----|---------------------|--------|-------------|
| 1) | Крышка наклонная | 1 | |
| 2) | Саморез 5,5x16 | 4 | |

1.7. УНО Комплект боковин торцевых

| № | Наименование | Кол-во | Изображение |
|----|-------------------------------------|--------|-------------|
| 1) | Боковина левая/правая в сборе | 1 | |
| 3) | Винт М5х12 | 8 | |

1.8. УНО Патрубок 100/ УНО Патрубок 100 высокий

| № | Наименование | Кол-во | Изображение |
|----|-------------------------------|--------|-------------|
| 1) | Патрубок/ Патрубок высокий | 1 | |
| 2) | Гайка М5 | 4 | |
| 3) | Винт М5х12 | 4 | |



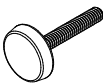

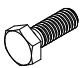
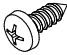
1.9. Тройники для плоских и круглых каналов ПВХ

| № | Наименование | Изображение |
|----|---|-------------|
| 1) | Тройник для плоских и круглых каналов ПВХ 55x110 | |
| 2) | Тройник круглых каналов ПВХ 100 | |


1.10. УНО Комплект ножек

| № | Наименование | Кол-во | Изображение | | |
|----|----------------|--------|--------------------------|---|--|
| 1) | Ножка | 4 | | | |
| 2) | Заглушка 40x40 | 4 | | | |
| 3) | Болт М8х16 | 4 | | | |
| | | 4) | Болт М6х16 | 8 | |
| | | 5) | Гайка М6 (самоконтр.) | 8 | |
| | | 6) | Шайба 6 | 8 | |


1.11. УНО-320/330/340/350/420/430/440 Цоколь

| № | Наименование | Кол-во | Изображение | | | | |
|----|--------------------------|--------|--|----|-----------------------|---|---|
| 1) | Труба цоколя | 2 |  | | | | |
| 2) | Стяжка | 2 |  | | | | |
| 3) | Опора регулируемая М8х50 | 4 |  | 5) | Гайка М6 (самоконтр.) | 8 |  |
| 4) | Болт М6х16 | 8 |  | 6) | Саморез 5,5х16 | 4 |  |

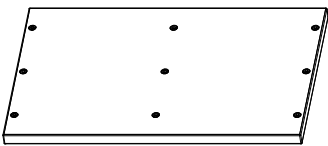
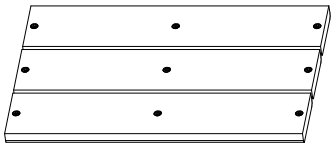

1.12. УНО Панель торцевая цоколя

| № | Наименование | Изображение |
|----|-----------------|--|
| 1) | Панель торцевая |  |

1.13. УНО-320/ 330/ 340/430/ 420/ 440 Подставка-скамейка. Рама

| № | Наименование | Кол-во | Изображение | | | | |
|-----|---------------------------------|--------|---|-----|---------------------|----|---|
| 1) | Соединитель левый | 1 |  | | | | |
| 2) | Соединитель правый | 1 |  | | | | |
| 3) | Соединитель центральный большой | 1 |  | | | | |
| 4) | Соединитель центральный малый | 1 |  | | | | |
| 5) | Соединитель центральный | 1 |  | | | | |
| 6) | Стойка | 4 |  | | | | |
| 7) | Соединитель | 2 |  | | | | |
| 8) | Кронштейн углового соединения | 4 |  | | | | |
| 9) | Заглушка 40х40 | 4 |  | 12) | Гайка М6 | 4 |  |
| 10) | Болт М8х40 | 4 |  | 13) | Шайба М8 широкая | 4 |  |
| 11) | Гайка М6 (самоконтр.) | 4 |  | 14) | Винт М6х55 | 10 |  |
| | | | | 15) | Гайка М8 (прямоуг.) | 4 |  |

1.14. УНО-320/ 330/ 340/430/ 420/ 440 Подставка-скамейка. Сиденье

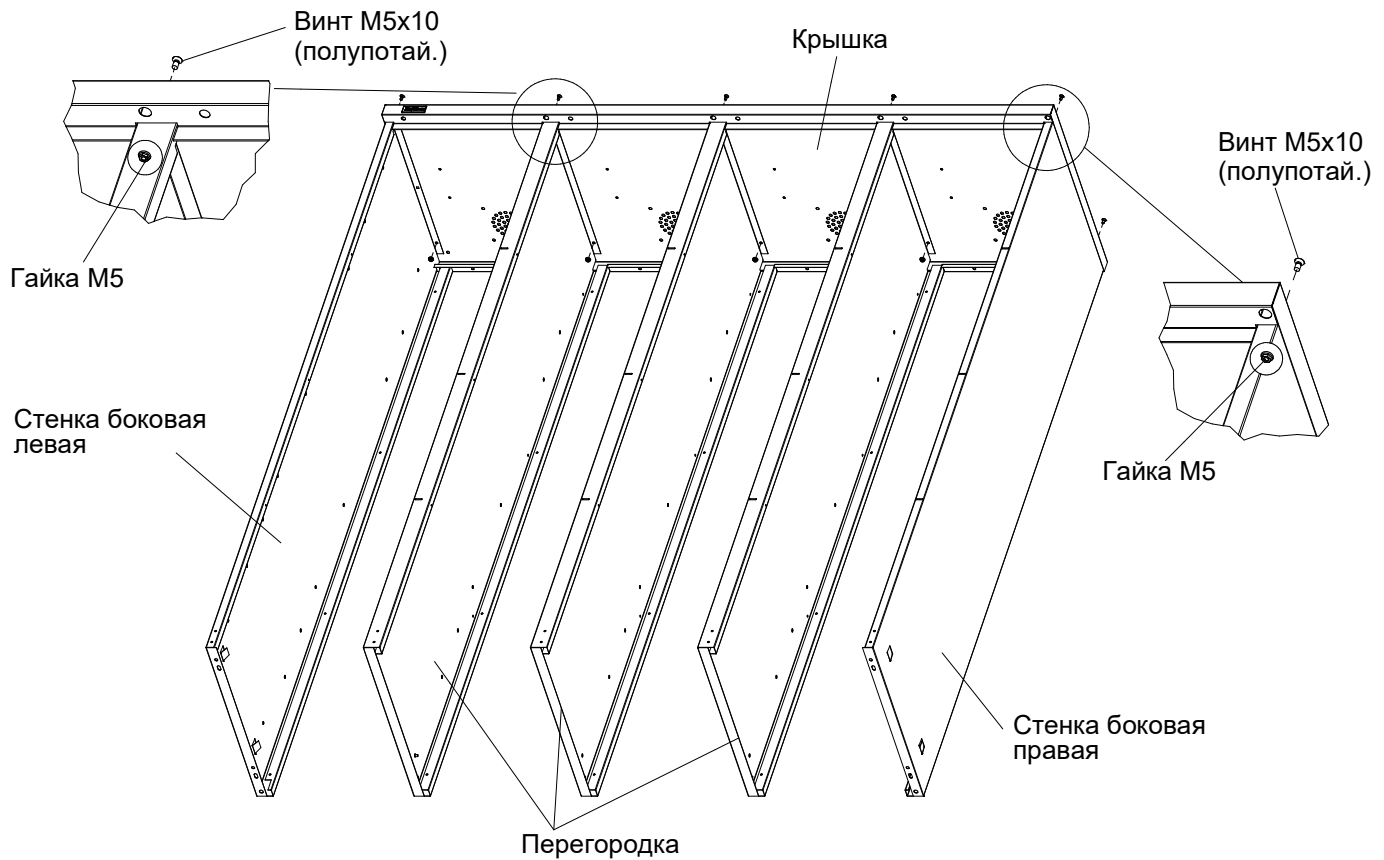
| № | Наименование | Изображение | № | Наименование | Изображение |
|----|-----------------|--|----|----------------|---|
| 1) | Сиденье ДСП |  | 1) | Сиденье Массив |  |
| № | Наименование | Изображение | | | |
| 1) | Сиденье Пластик |  | | | |

2. ИНСТРУКЦИЯ ПО СБОРКЕ

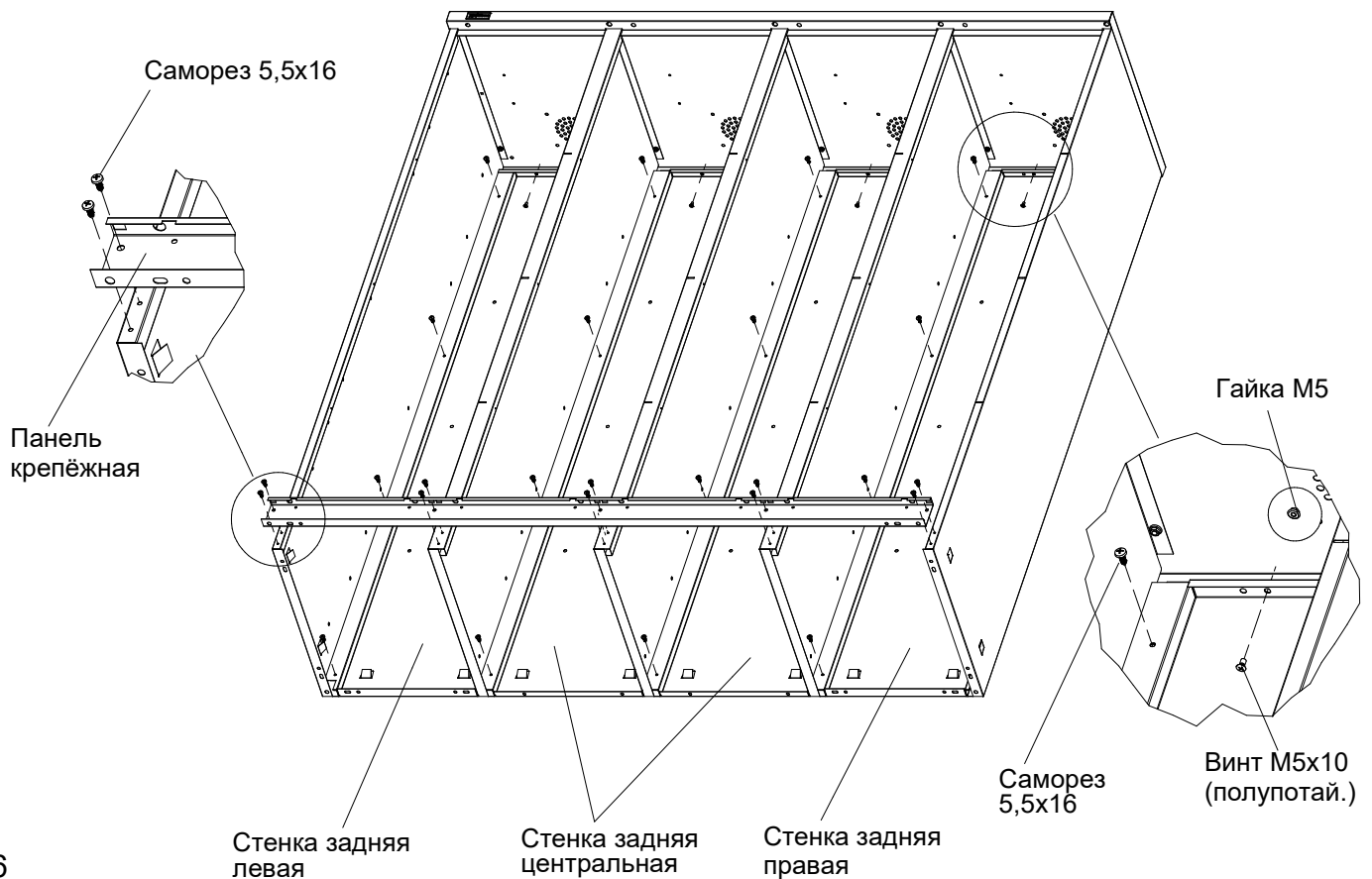
! Внимание!

1. Сборку шкафов производить на месте эксплуатации.
2. Перед установкой боковых стенок, задних стенок и боковин торцевых молотком и отвёрткой выбить пукли в местах установки полок и разделителей.

2.1. Установка крыши, стенок боковых и перегородок



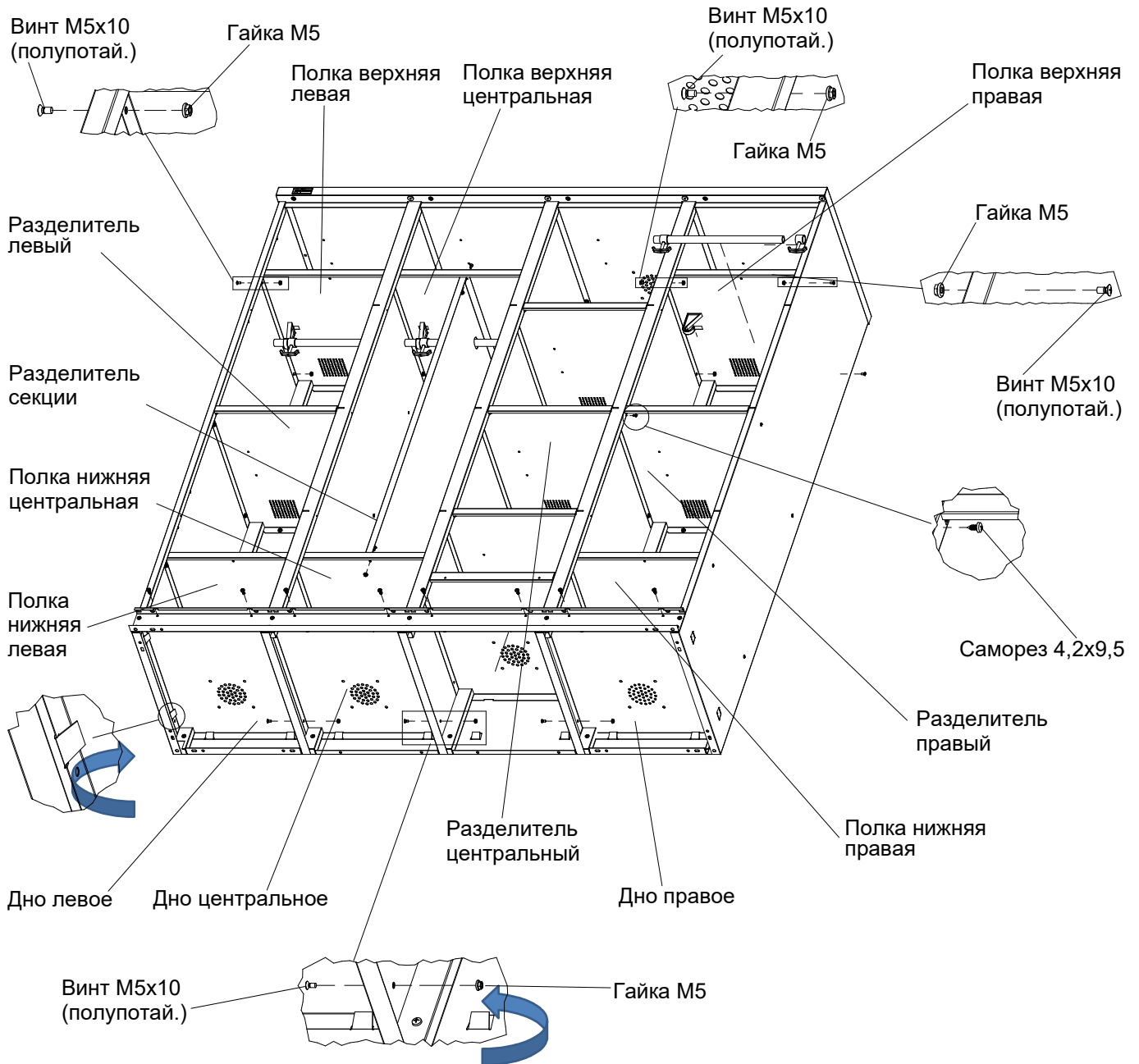
2.2. Установка стенок задних и панели крепёжной



2.3. Установка дна, полок и разделителей

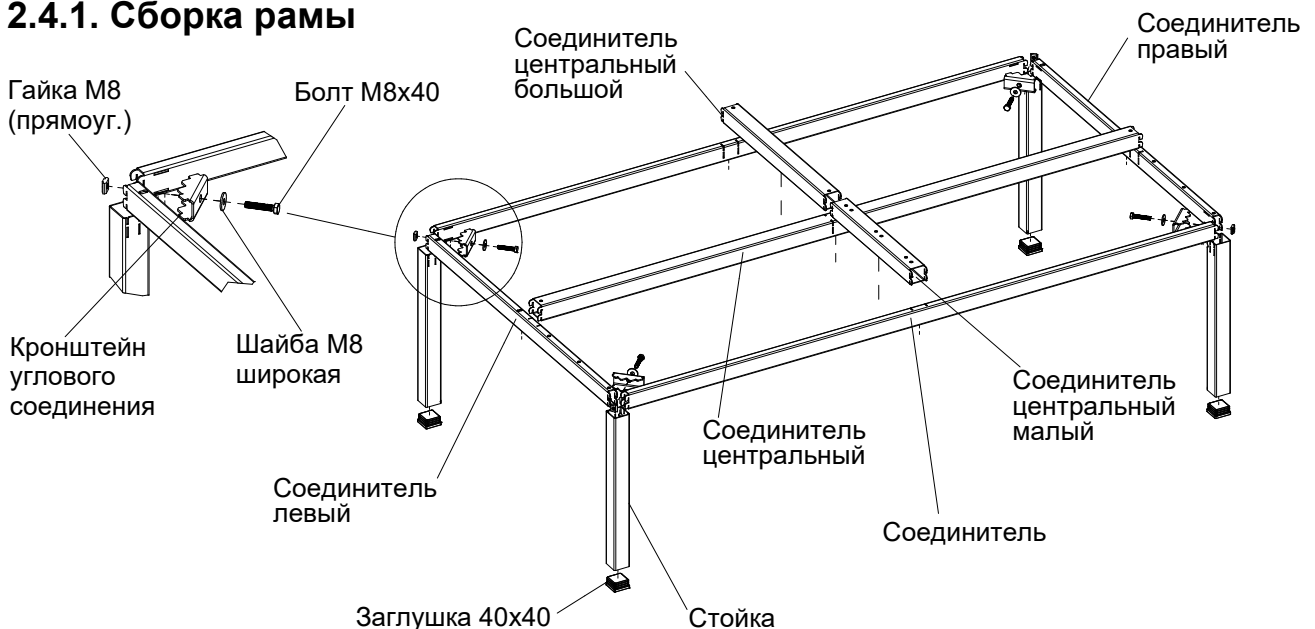


Внимание! Перед установкой полок отогнуть язычки на боковых и задних стенках и перегородках, а также выбить молотком и отвёрткой необходимые для установки полок и разделителей отверстия.



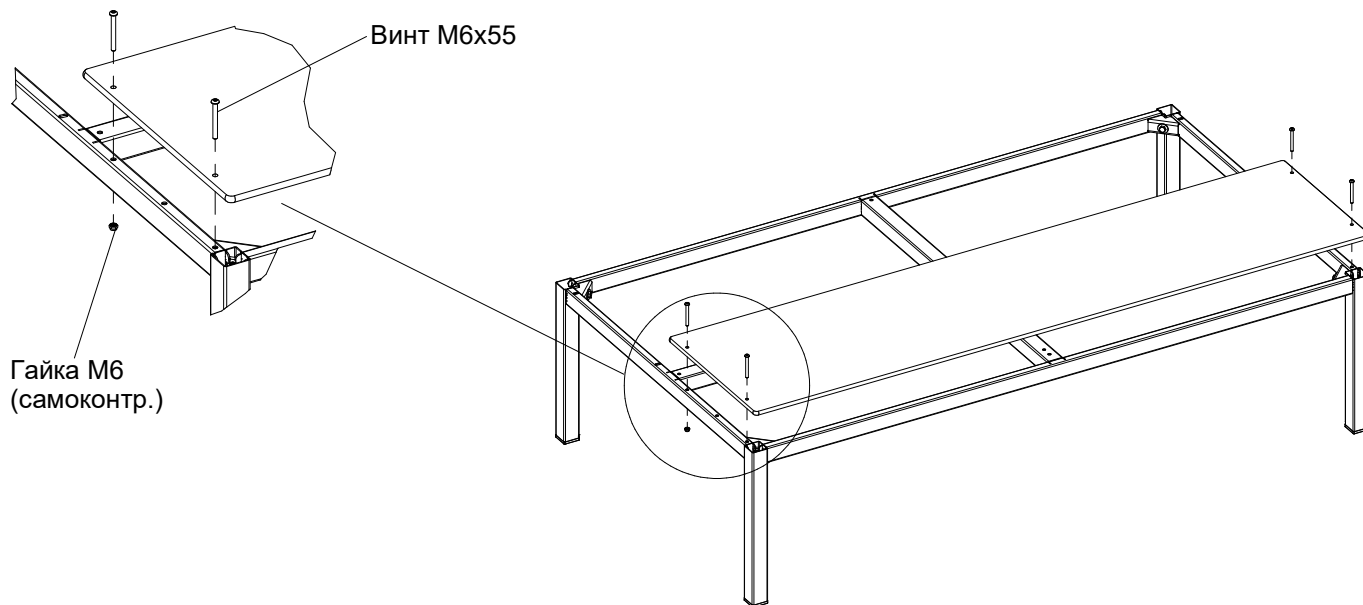
2.4. Установка подставки-скамейки

2.4.1. Сборка рамы

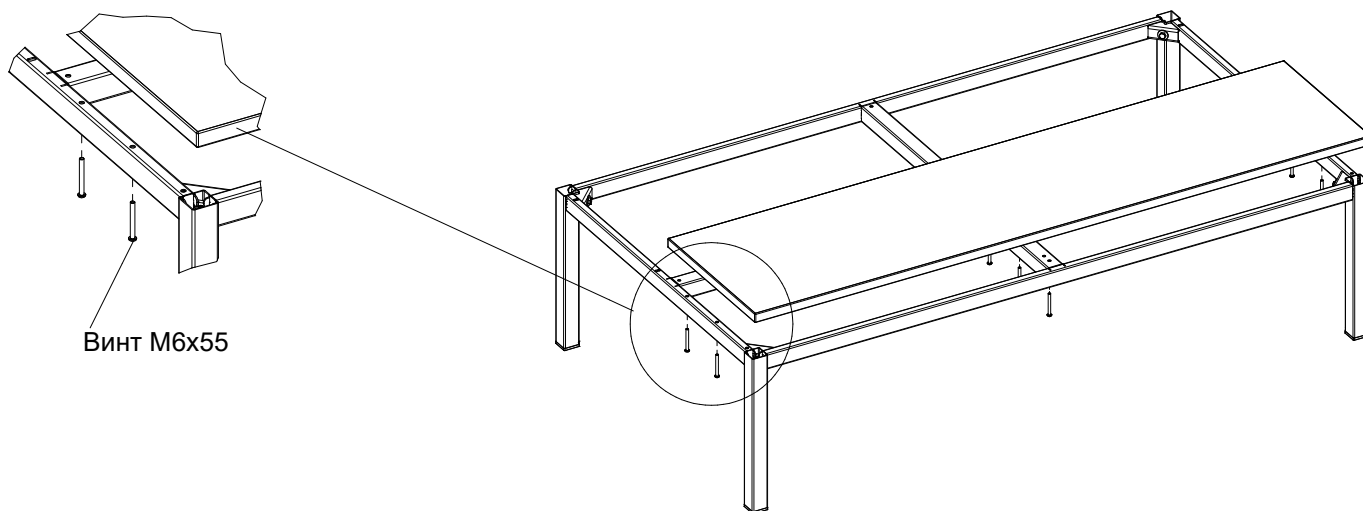


2.4.2. Установка сиденья

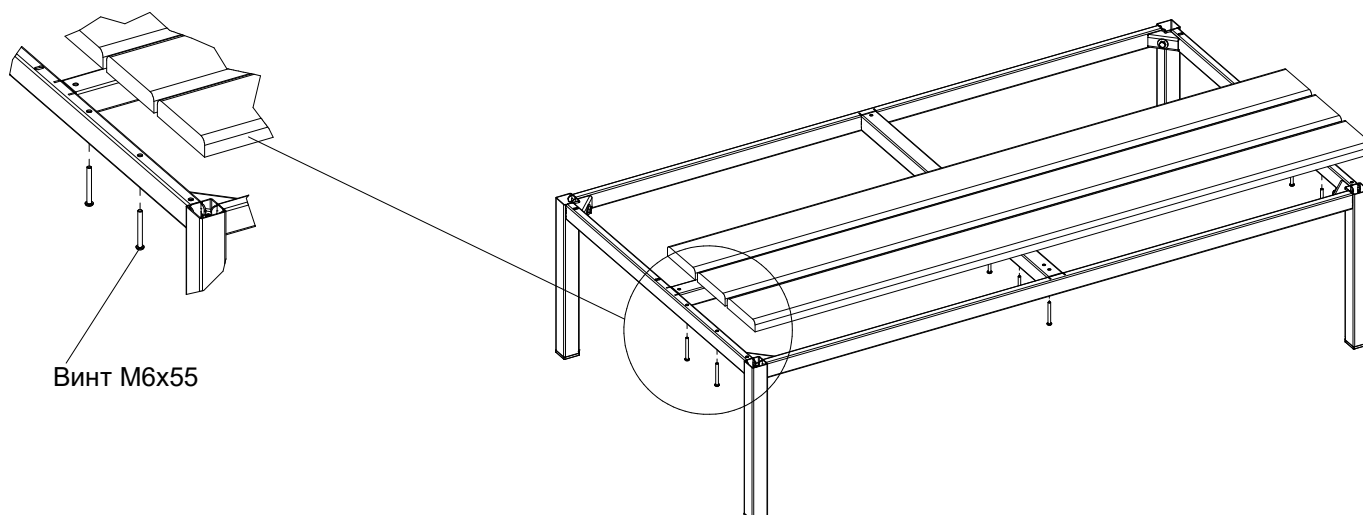
Сиденье Пластиковое



Сиденье из ДСП



Сиденье из Массива

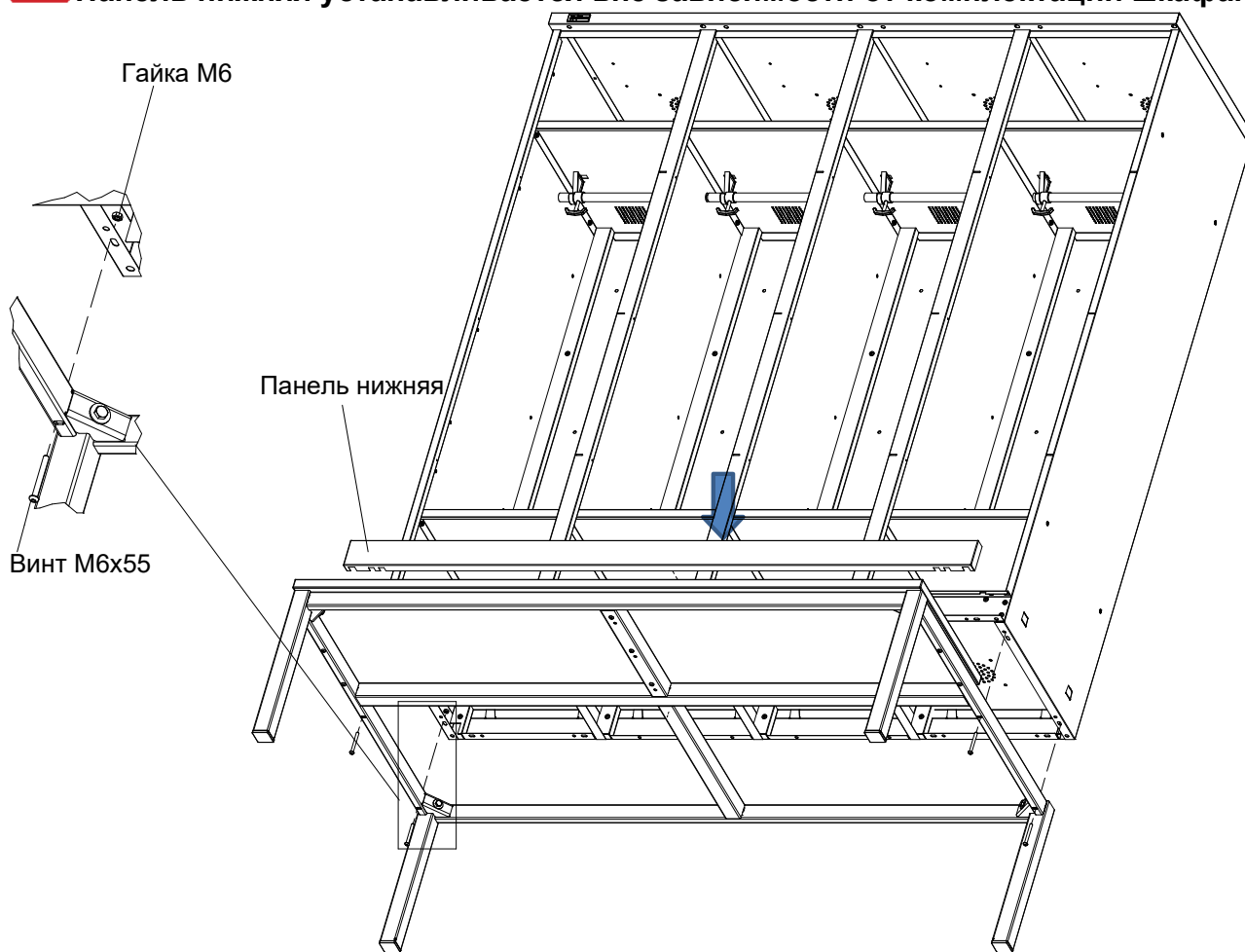


2.4.3. Установка панели нижней и подставки-скамейки



Внимание!

Панель нижняя устанавливается вне зависимости от комплектации шкафа.

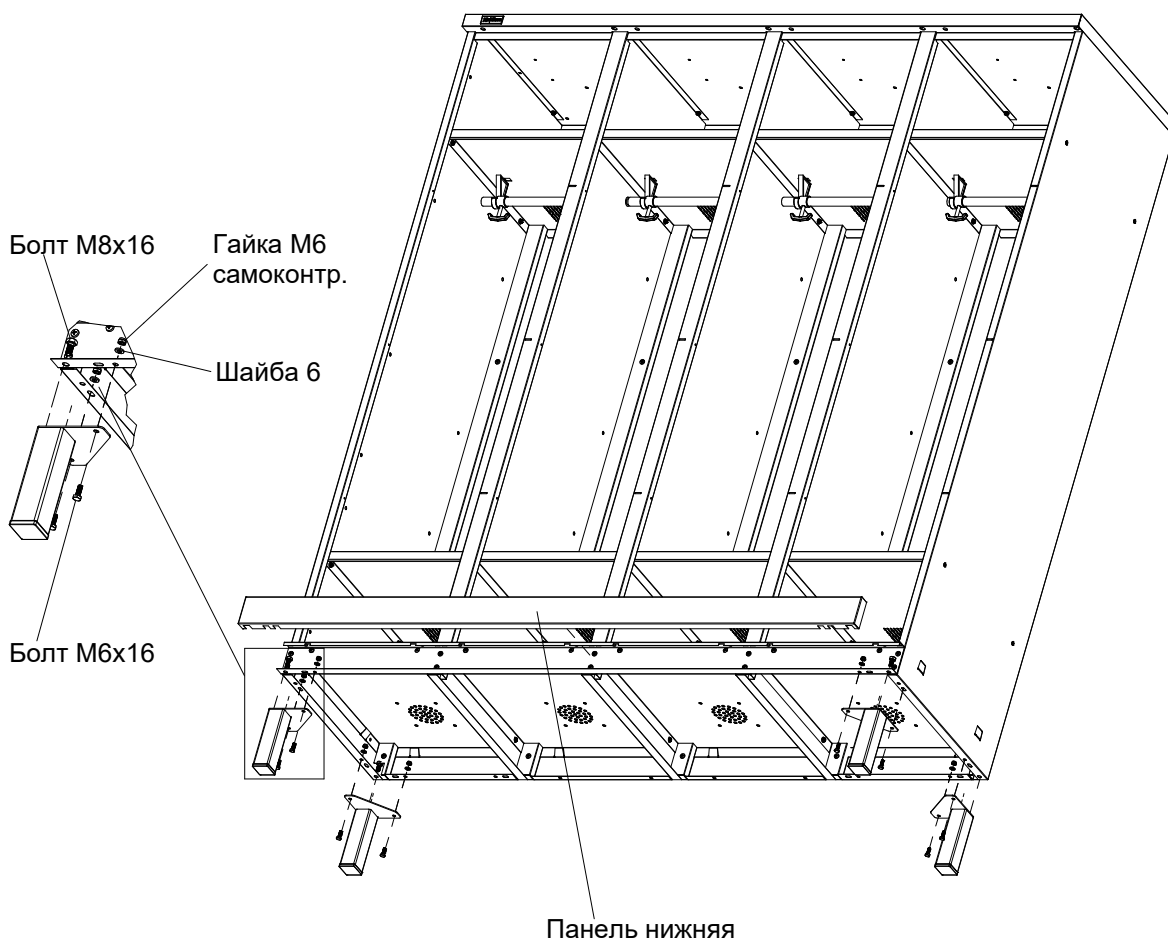


2.5. Установка панели нижней и ножек



Внимание!

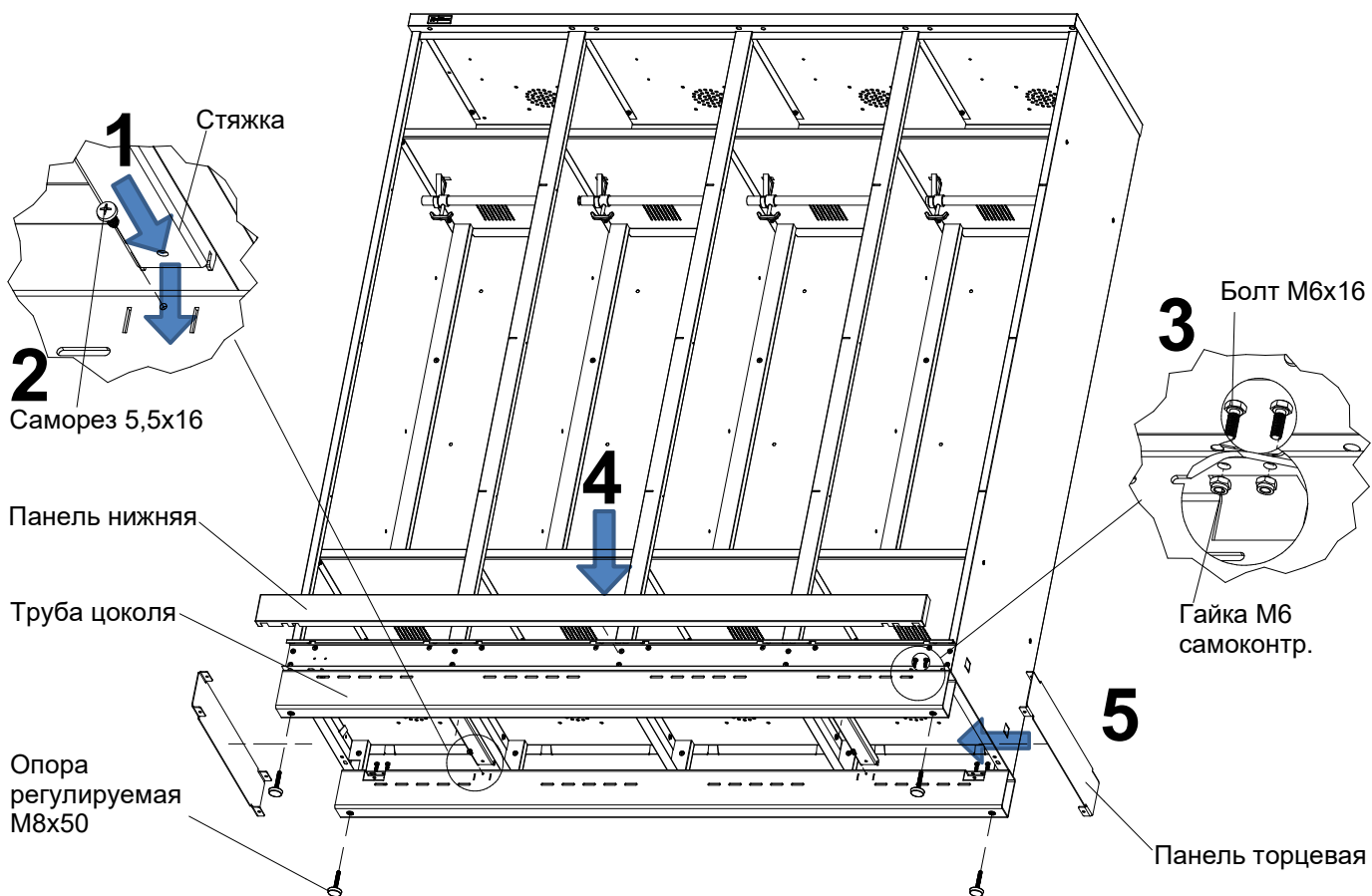
Панель нижняя устанавливается вне зависимости от комплектации шкафа.



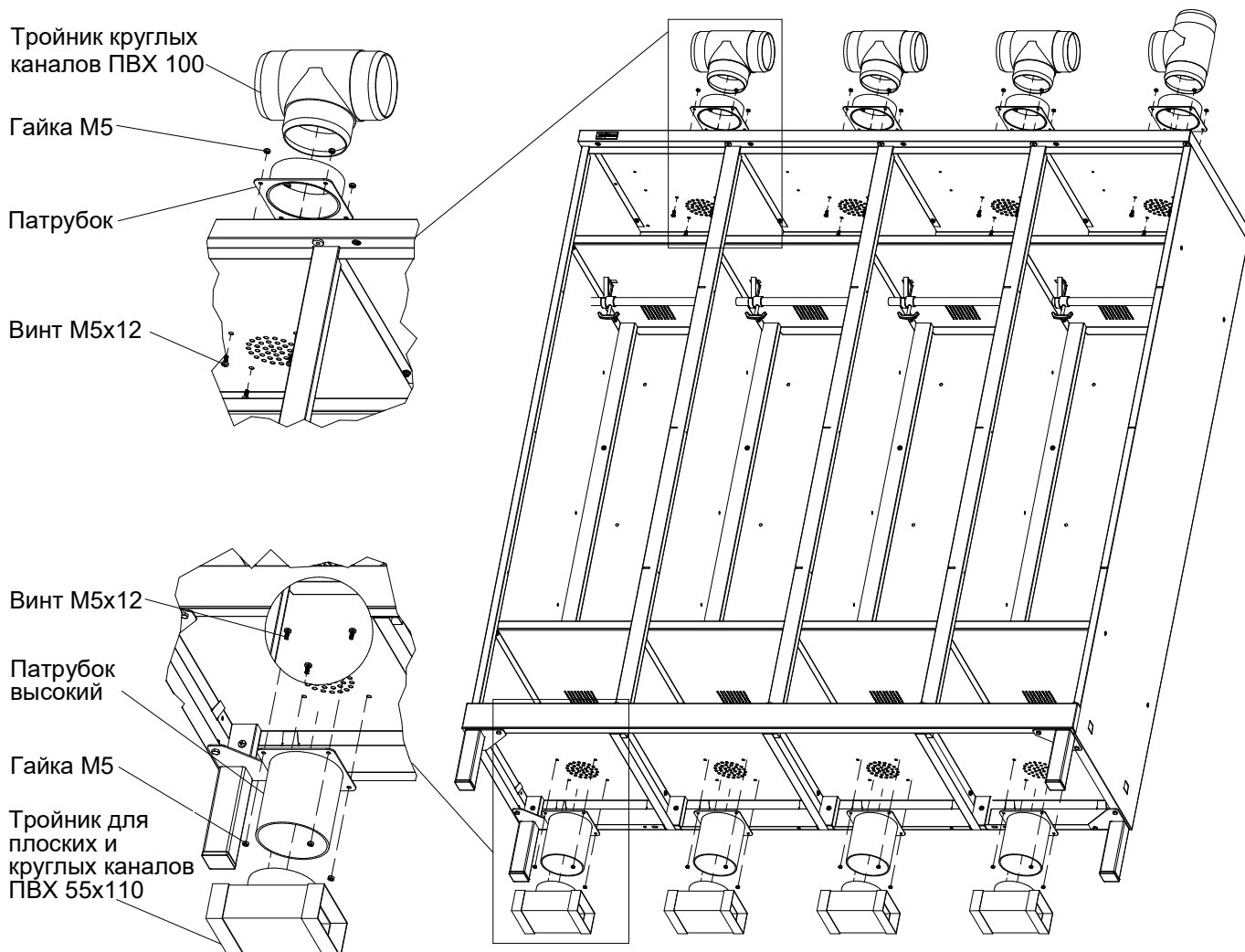
2.6. Установка панели нижней, цоколя и панели торцевой

Внимание!

Панель нижняя устанавливается вне зависимости от комплектации шкафа.

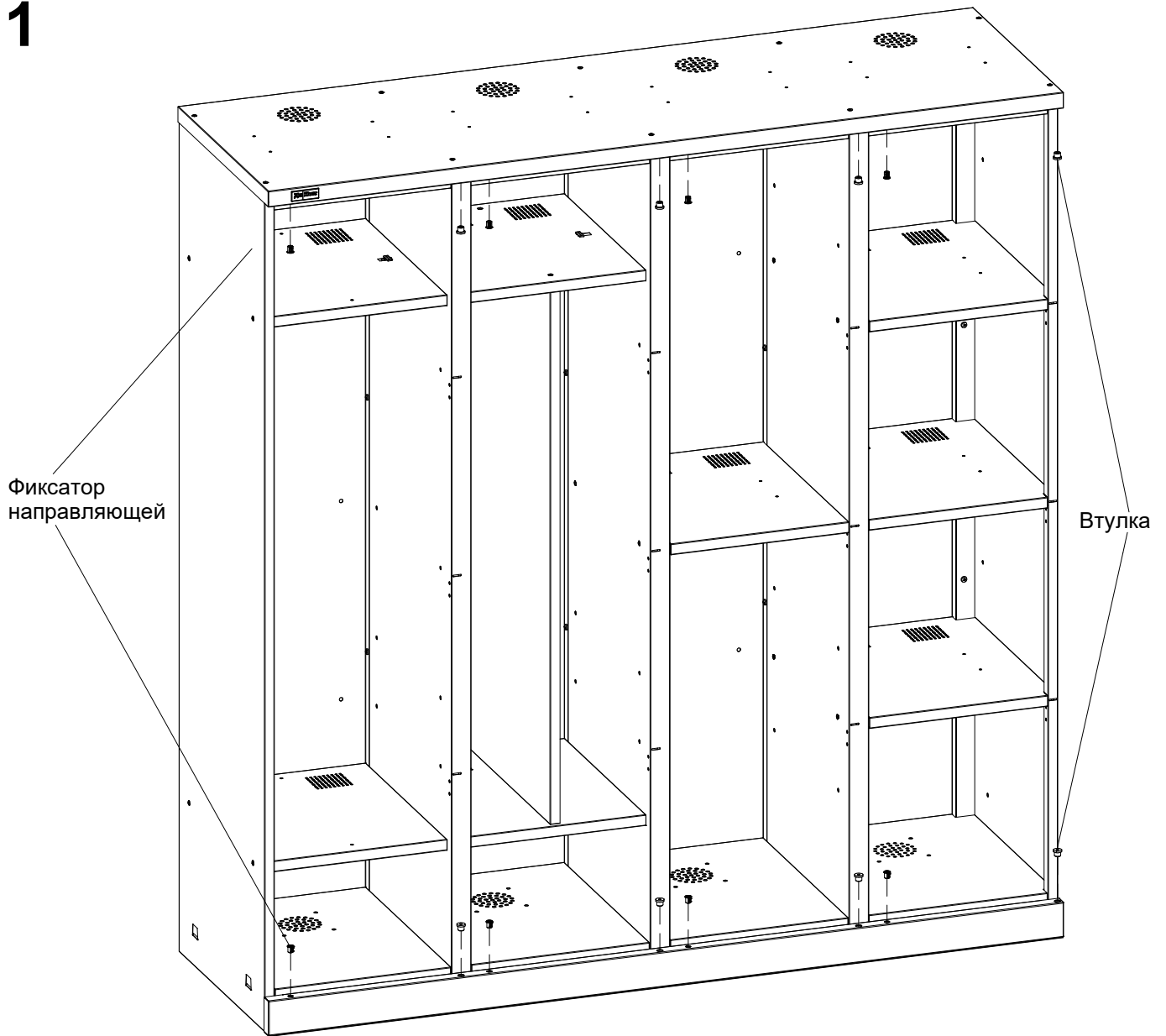


2.7. Установка патрубков и тройников для плоских и круглых каналов

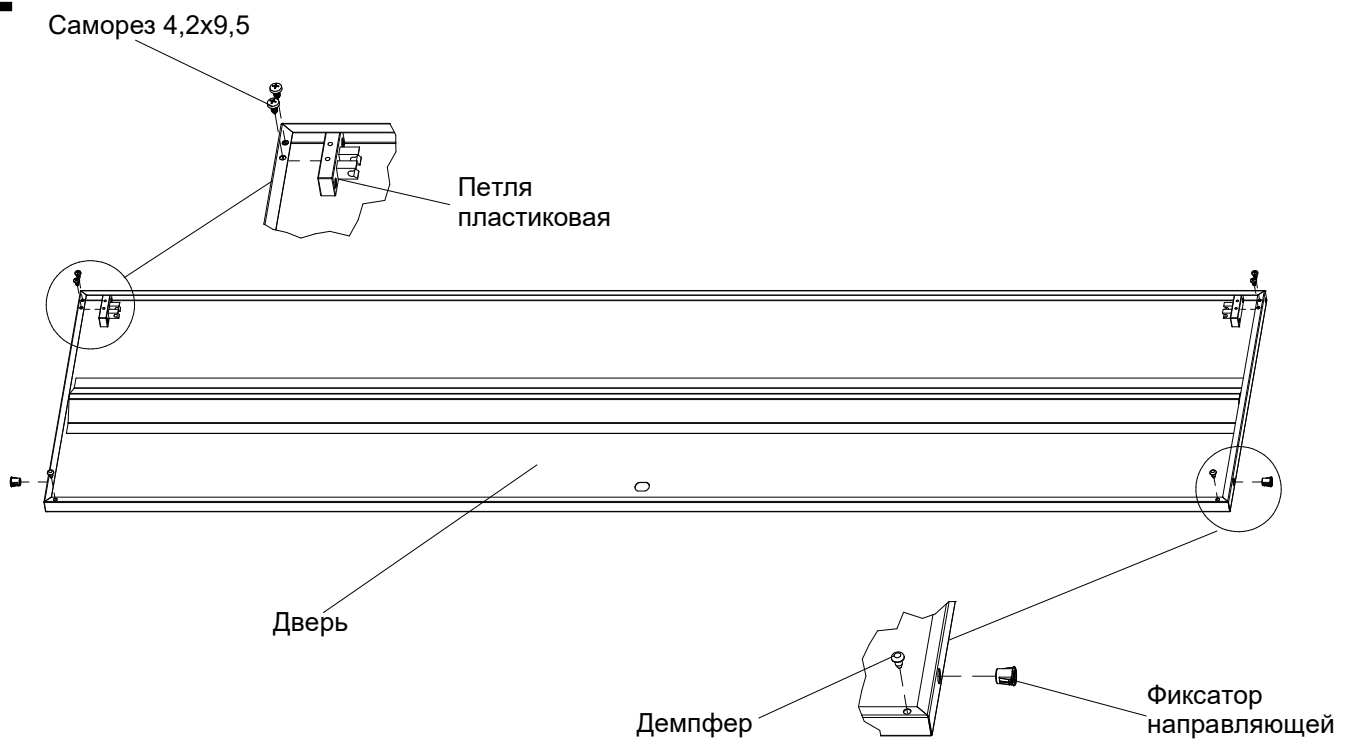


2.8. Установка дверей

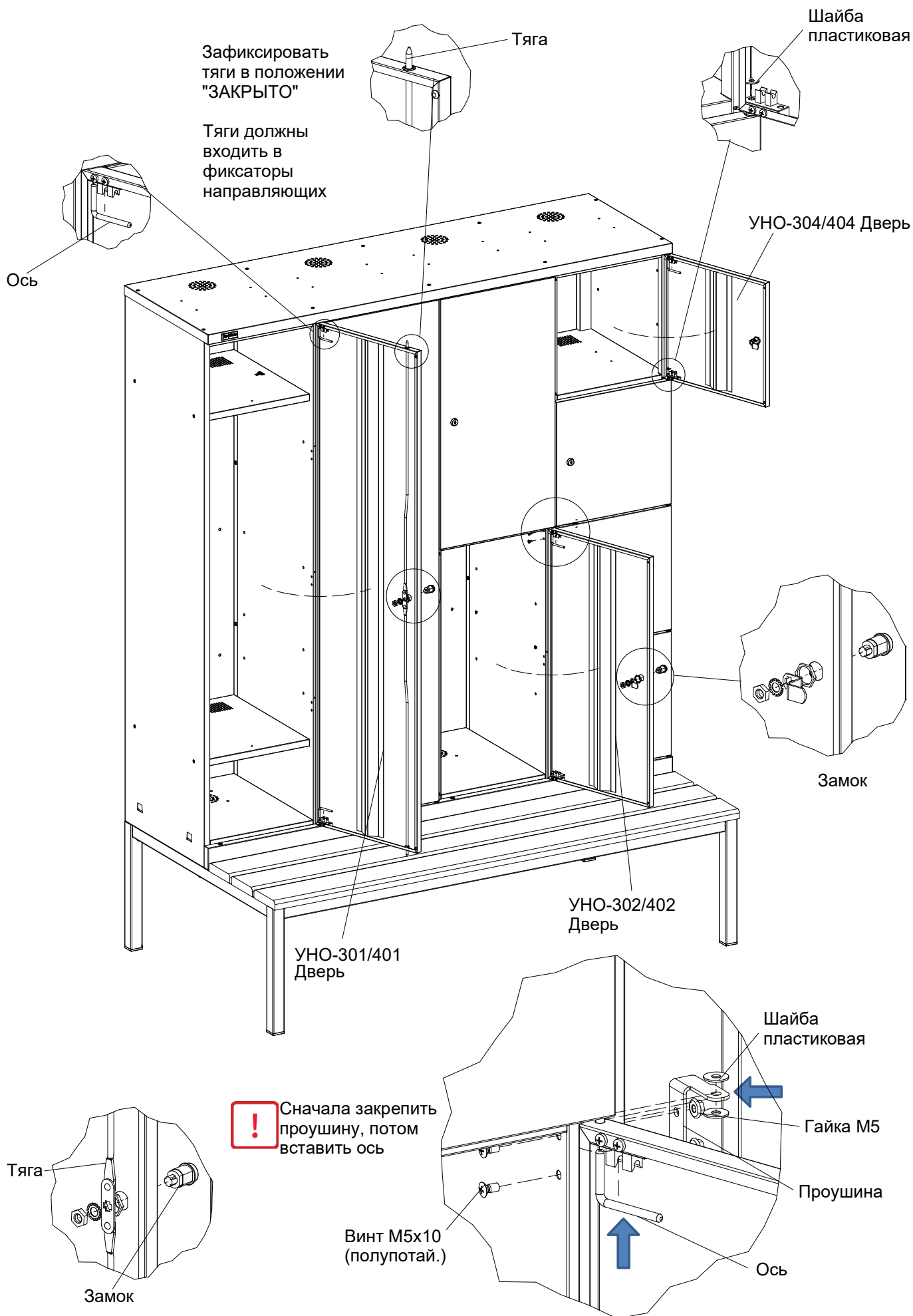
1



2

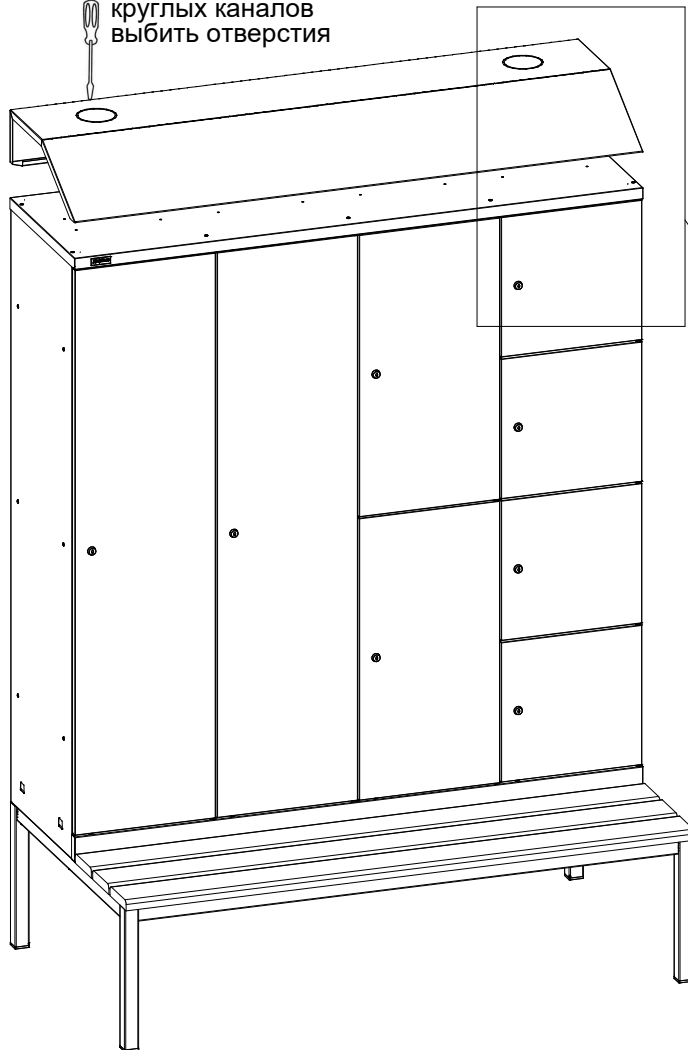


3 **!** **Внимание!** При установке нескольких дверей в одной секции шкафа необходимо использовать по одной оси на дверь, кроме нижней или верхней двери (использовать общие оси).

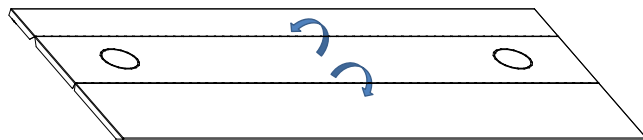


2.9. Установка крышки наклонной

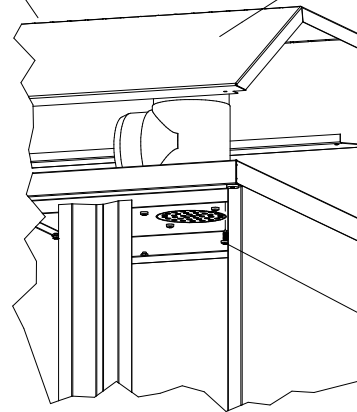
При установке
тройников для
круглых каналов
выбить отверстия



Перед установкой необходимо согнуть крышку
наклонную по перфорированным линиям сгиба

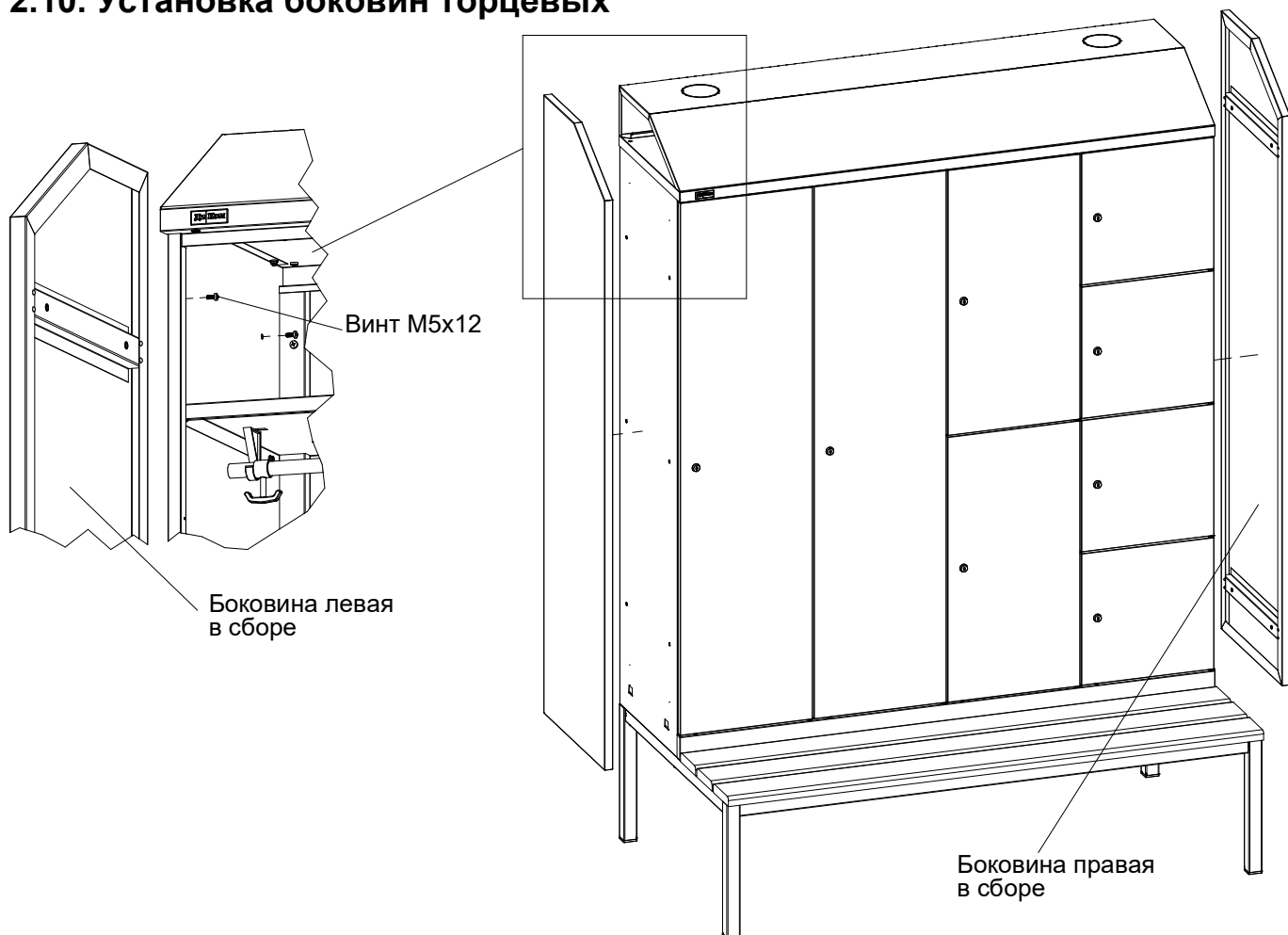


Крышка наклонная



Саморез 5,5x16

2.10. Установка боковин торцевых



3. Общие сведения

3.1. Шкафы модульные серии УНО разборные.

Шкафы могут использоваться в качестве индивидуальных ячеек для хранения вещей и одежды в бытовых и производственных помещениях, офисах, учебных заведениях, применяться в качестве камер хранения на промышленных предприятиях, в помещениях розничной торговли и т.п.

Шкафы изготовлены по ТУ 31.01.11-001-71434239-2018.

3.2. Шкафы УНО представляют собой модульную конструкцию, основной частью которой является корпус. Шкаф комплектуется модульными дверьми, типоразмеры и количество которых определяется при заказе, а также дополнительными элементами по желанию Заказчика.

3.3. Изготовитель: ООО "ДиКом".

Адрес: Россия, 196655, г. Санкт-Петербург,

Колпино, Сапёрный переулок, дом 3.

Электронный адрес: www.dikom.ru.

3.4. Предприятие-изготовитель оставляет за собой право вносить изменения в конструкцию изделия, не ухудшающие его потребительские свойства. При этом возможны изменения характеристик и комплекта поставки.

3.5. Предприятие-изготовитель не несёт ответственность за сохранность вещей в изготовленных шкафах.

Возможны различные варианты расцветки дверей шкафов серии УНО.

4. Гарантии изготовителя

4.1. Изготовитель гарантирует исправную работу шкафов при условии соблюдения

Пользователем правил транспортировки, хранения, установки и эксплуатации.

4.2. Гарантия 2 года со дня продажи.

4.3. Гарантийный ремонт производится при наличии документов, подтверждающих покупку.

Внимание!

4.4. В случае нарушения работоспособности изделия по вине Пользователя (при механических повреждениях элементов, неправильной установке и эксплуатации, при использовании изделия не по назначению) гарантии не сохраняются.

4.5. При обнаружении дефектов производственного характера шкаф необходимо вернуть продавцу для обмена. Обмен производится при наличии документов, подтверждающих покупку.

