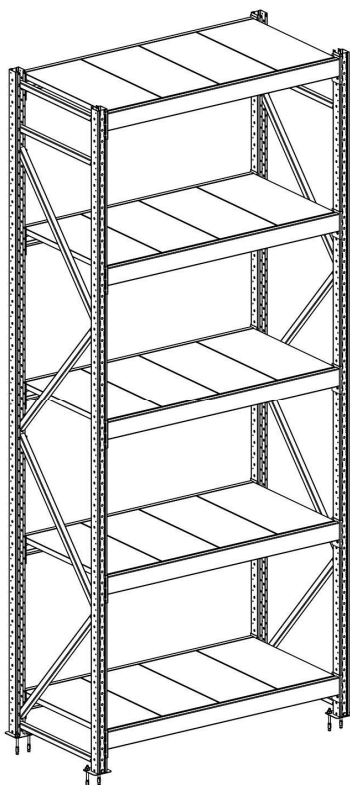


-051



- 1.
- 1.1. -051
5615-003-31045953-2000.
- 1.2. - 3-
- 1.3. « - ». 50 . 3.
- 1.4. : , 196655, . - , , : www.dikom.ru, www.shop.dikom.ru.
- 2.

-051 1800 6000 (1800, 2000, 2200, 2500, 2700, 3000, 3500, 4000, 4500, 5000, 5500, 6000).

	<u>-051 1800 (2000) 650 (850, 1050)</u>		
	:		
1.	<u>-051 1800 (2000)</u>	2	
2.	<u>567 (763, 964)</u>	3	
3.	<u>834 (976, 1139)</u>	2	
	<u>-051 (+ 2)</u>	2	
	:		
4.		1	
5.	8 20	1	
6.	8	1	
7.	8	1	
8.	10 100	2	
		10	
	:		
9.	6 40	1	
10.	6 ()	1	
	<u>-051 2200 (2500,2700) 650 (850, 1050)</u>		
	:		
1.	<u>-051 2200 (2500,2700)</u>	2	
2.	<u>567 (763, 964)</u>	3	
3.	<u>834 (976, 1139)</u>	3	
	<u>-051 (+ 2)</u>	2	
	:		
4.		1	
5.	8 20	1	
6.	8	1	
7.	8	1	
8.	10 100	2	
		12	
	:		
9.	6 40	1	
10.	6 ()	1	

	<u>-051 3000 650 (850, 1050)</u>	
	:	
1.	<u>-051 3000</u>	2
2.	<u>567 (763, 964)</u>	3
3.	<u>834 (976, 1139)</u>	4
	-	
	:	
	-	
	<u>-051 (+ 2)</u>	2
	:	
4.		1
5.	8 20	1
6.	8	1
7.	8	1
8.	10 100	2
	-	
	:	14
9.	6 40	1
10.	6 ()	1
	<u>-051 3500 650 (850, 1050)</u>	
	:	
1.	<u>-051 3500</u>	2
2.	<u>567 (763, 964)</u>	2
3.	<u>834 (976, 1139)</u>	5
	-	
	:	
	-	
	<u>-051 (+ 2)</u>	2
	:	
4.		1
5.	8 20	1
6.	8	1
7.	8	1
8.	10 100	2
	-	
	:	14
9.	6 40	1
10.	6 ()	1
	<u>-051 4000 650 (850, 1050)</u>	
	:	
1.	<u>-051 4000</u>	2
2.	<u>567 (763, 964)</u>	3
3.	<u>834 (976, 1139)</u>	5
	-	
	:	
	-	
	<u>-051 (+ 2)</u>	2
	:	
4.		1
5.	8 20	1
6.	8	1
7.	8	1
8.	10 100	2
	-	
	:	16
9.	6 40	1
10.	6 ()	1
	<u>-051 4500 650 (850, 1050)</u>	
	:	
1.	<u>-051 4500</u>	2
2.	<u>567 (763, 964)</u>	3
3.	<u>834 (976, 1139)</u>	6

	-051 (+ 2)	2	
	:		
4.		1	
5.	8 20	1	
6.	8	1	
7.	8	1	
8.	10 100	2	
		18	
	:		
9.	6 40	1	
10.	6 ()	1	
	-051 5000 650 (850, 1050)		
	:		
1.	-051 5000	2	
2.	567 (763, 964)	3	
3.	834 (976, 1139)	7	
	-051 (+ 2)	2	
	:		
4.		1	
5.	8 20	1	
6.	8	1	
7.	8	1	
8.	10 100	2	
		20	
	:		
9.	6 40	1	
10.	6 ()	1	
	-051 5500 650 (850, 1050)		
	:		
1.	-051 5500	2	
2.	567 (763, 964)	3	
3.	834 (976, 1139)	8	
	-051 (+ 2)	2	
	:		
4.		1	
5.	8 20	1	
6.	8	1	
7.	8	1	
8.	10 100	2	
		22	
	:		
9.	6 40	1	
10.	6 ()	1	
	-051 6000 650 (850, 1050)		
	:		
1.	-051 6000	2	
2.	567 (763, 964)	3	
3.	834 (976, 1139)	8	
	-051 (+ 2)	2	
	:		
4.		1	
5.	8 20	1	
6.	8	1	
7.	8	1	
8.	10 100	2	

			22
9.	6 40	:	1
10.	6 ()		1
	-051	650/1200	
	:		
11.	-051 1200		2
12.	4,8 16		4
16.	300 600		4
24.	-051 1200		2
	-051	650/1500	
	:		
13.	-051 1500		2
18.	600/650	.	1
12.	4,8 16		4
16.	300 600		5
24.	-051 1500		2
	-051	650/1800	
	:		
14.	-051 1800		2
18.	600/650	.	2
12.	4,8 16		4
16.	300 600		6
24.	-051 1800		2
	-051	650/2100	
	:		
15.	-051 2100		2
18.	600/650	.	2
12.	4,8 16		4
16.	300 600		7
24.	-051 1200		4
	-051	850/1200	
	:		
11.	-051 1200		2
12.	4,8 16		4
17.	300 800		4
24.	-051 1200		2
	-051	850/1500	
	:		
13.	-051 1500		2
18.	800/850	.	1
12.	4,8 16		4
17.	300 800		5
24.	-051 1500		2
	-051	850/1800	
	:		
14.	-051 1800		2
18.	800/850	.	2
12.	4,8 16		4
17.	300 800		6
24.	-051 1800		4
	-051	850/2100	
	:		
15.	-051 2100		2
18.	800/850	.	2
12.	4,8 16		4
17.	300 800		7
24.	-051 2100		2

	<u>-051</u> <u>1050/1200</u>		
	:		
11.	-051 1200	2	
12.	4,8 16	4	
23.	300 1000	4	
24.	-051 1200	2	
	<u>-051</u> <u>1050/1500</u>		
	:		
13.	-051 1500	2	
18.	1050 .	1	
12.	4,8 16	4	
23.	300 1000	5	
24.	-051 1500	2	
	<u>-051</u> <u>1050/1800</u>		
	:		
14.	-051 1800	2	
18.	1050 .	2	
12.	4,8 16	4	
23.	300 1000	6	
24.	-051 1800	2	
	<u>-051</u> <u>1050/2100</u>		
	:		
15.	-051 2100	2	
18.	1050 .	2	
12.	4,8 16	4	
23.	300 1000	7	
24.	-051 2100	2	
	<u>200</u>		-
	:		:
	:		=1800-3000- 2
	:		=3500-6000- 3
19.	200	1	
5.	8 20	2	
6.	8	2	
7.	8	2	
	<u>300</u>		-
	:		:
	:		=1800-3000- 2
	:		=3500-6000- 3
20.	300	1	
5.	8 20	2	
6.	8	2	
7.	8	2	
	<u>400</u>		-
	:		:
	:		=1800-3000- 2
	:		=3500-6000- 3
21.	400	1	
5.	8 20	2	
6.	8	2	
7.	8	2	
	<u>500</u>		-
	:		:
	:		=1800-3000- 2
	:		=3500-6000- 3
22.	500	1	
5.	8 20	2	
6.	8	2	
7.	8	2	

3. :

/			,	,	,
1.	-051		1800-6000	50	65
2.	-051	567	25	25	567
3.	-051	763	25	25	763
4.	-051	964	25	25	964
5.	-051	834	25	25	834
6.	-051	976	25	25	976
7.	-051	1139	25	25	1139
8.	-051		22	90	90
9.	-051	1200	124	1238	58
10.	-051	1500	124	1544	58
11.	-051	1800	124	1847	58
12.	-051	2100	124	2150	58
13.		600/650	53	587	25
14.		800/850	53	787	25
15.		1050	53	987	25
16.		300 600	26	300	600
17.		300 800	26	300	798
18.		300 1000	30	300	998
19.		200	55	25	280
20.		300	55	25	380
21.		400	55	25	480
22.		500	55	25	580

4. :

4.1. _____ , (. .2. _____)
 _____ .9).

_____ :	<u>1200</u>	<u>€ 600</u>
	<u>1500</u>	<u>€ 750</u>
	<u>1800</u>	<u>€ 750</u>
	<u>2100</u>	<u>€ 700</u>

_____ (.24)

_____ 1200 _____

4.2. _____

_____ :	<u>750</u>	<u>€ 4500</u>
	<u>750</u>	<u>1000</u>
	<u>1000</u>	<u>€ 2200</u>
	<u>1250</u>	<u>€ 1000</u>

4.3. _____ 3000
 (650 850) 4000 (1050) € . .11.

_____ 200,300,400,500 (.19,20,21,22) € (.11).
 _____ € 3- .

4.4. _____

4.5. _____

5. _____

5.1. _____ 2 _____ 1000 ,
 _____ 2- _____

- 2.03.13-88 « »
 - 2.03.13 - 88 « ») 31-1.98 (_____) .

_____!

- 5.2.
- 5.3.
- 5.4.

_____!

6. $-051 (\dots)$ $.10).$
 -051 $.9.$

6.1. (\dots) (\dots) $8 (\dots)$
 6.2. (\dots) (\dots) $6 (\dots)$ $6 \ 40$ $.9.$
 $.9.$ (\dots) $= 25\bar{5} \ 30 \dots$

6.3. _____ : (\dots)

6.4. $4,8 \ 16 (\dots)$ 1 -051 1500 -051 650
 850 $1050 (\dots)$ -051 $650, 850$ $1050 (\dots)$ $2100 (\dots)$ 90
 -051 1200

6.5. $(1500, 1800, 2100) (\dots)$ $300 \ 600 (\dots)$ $300 \ 800 (\dots)$ $.9.$
 $300 \ 1000 (\dots)$
 $-051 \ 1200 . 4$
 $-051 \ 1500 . 5$
 $-051 \ 1800 . 6$
 $-051 \ 2100 . 7$

6.6. (\dots) $200, 300, 400, 500 (\dots)$ $3-$:
 $-051 \ h = 1800-3000 \ . \ 2$
 $-051 \ h = 3500-6000 \ . \ 3$

6.7. $10 \ 100 (\dots)$ $.10.$

7.

7.1.

7.2. $24 \ a$

7.3.

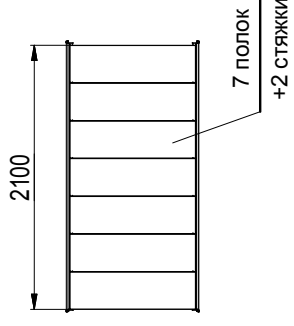
_____!

7.4.

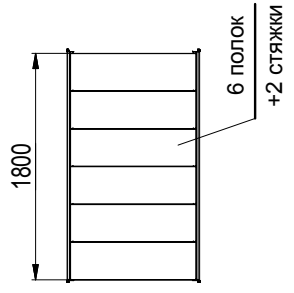
7.5.

Варианты расположения полок 300x1000 на одном ярусе балок

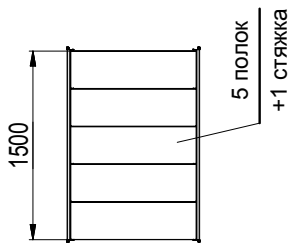
Балка 2100
+Стяжка цинк 1000 - 2шт.



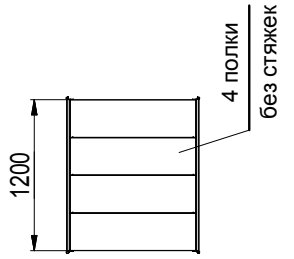
Балка 1800
+Стяжка цинк 1000 - 2шт.



Балка 1500
+Стяжка цинк 1000 - 1шт.



Балка 1200



Варианты Рам СТ-051 шириной 656, 856 и 1056 мм

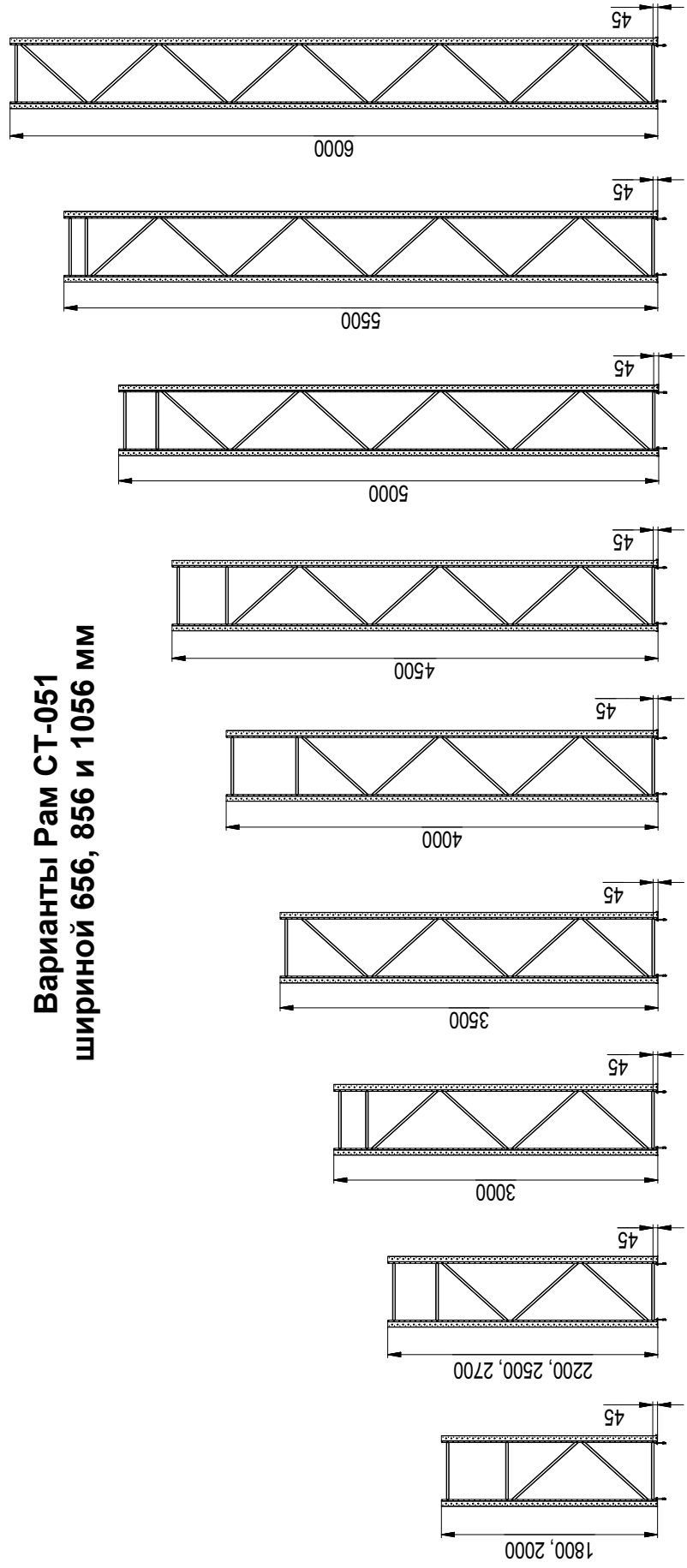


Схема сборки и установки стеллажа СТ-051

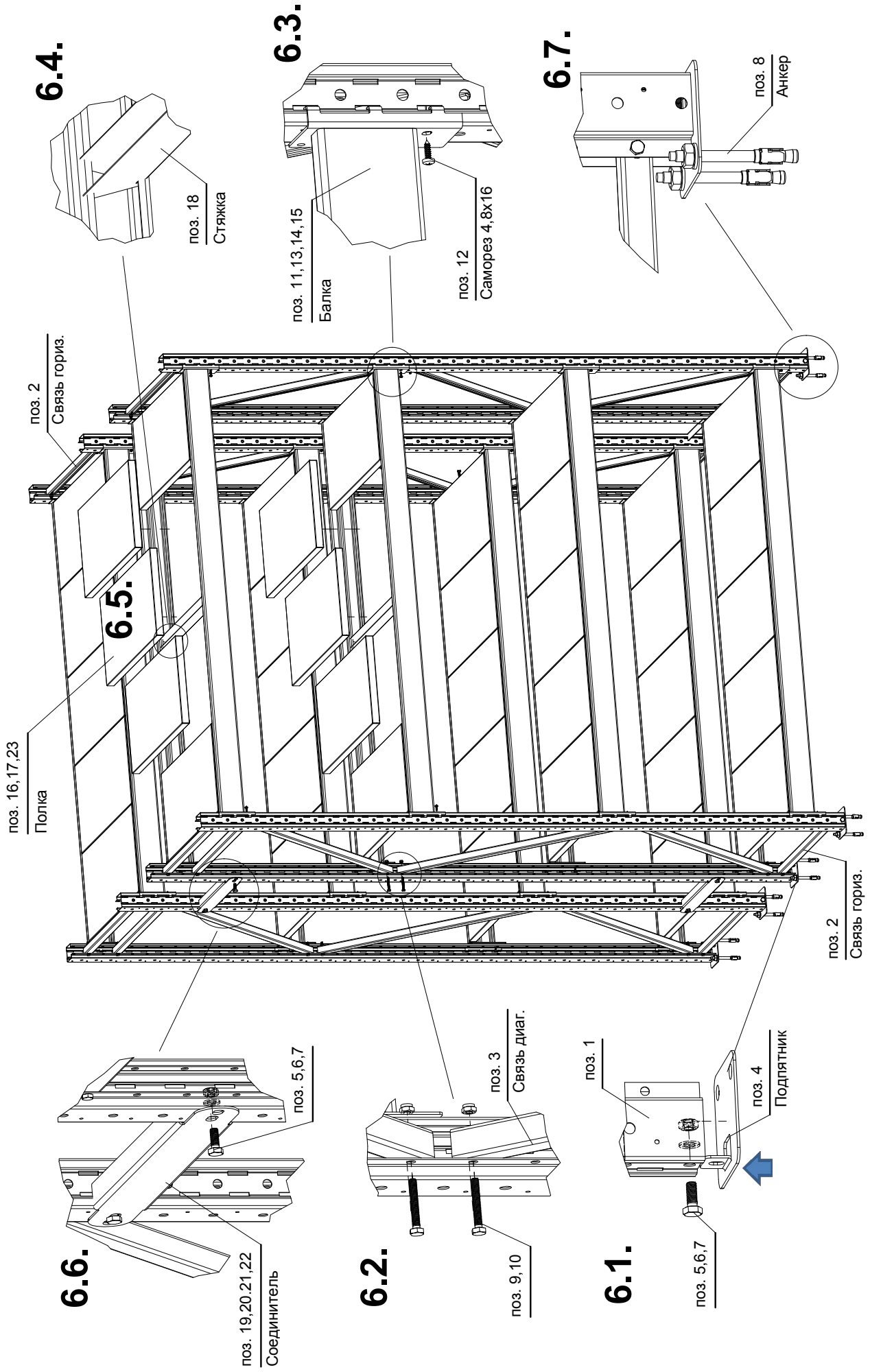


Схема сборки стеллажей в ряд СТ-051 h=1800-3000 мм

стеллажи выше 3-х метров необходимо устанавливать в два ряда

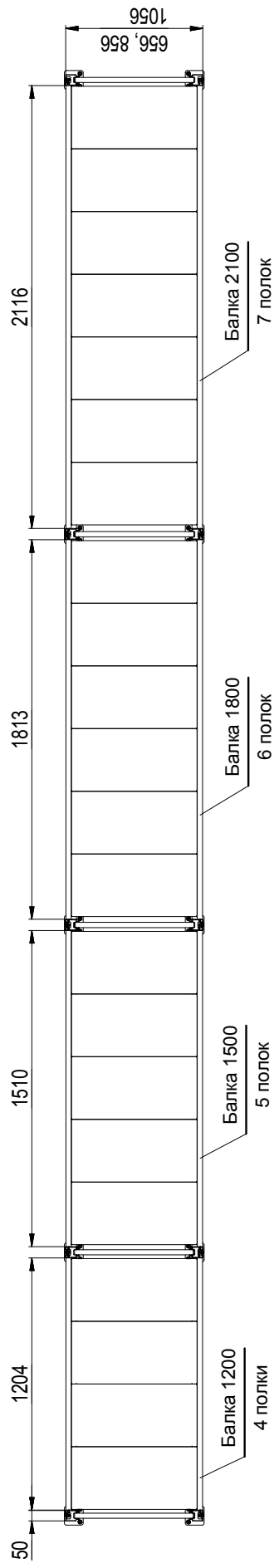


Схема сборки спаренных рядов стеллажей СТ-051 h=1800-6000 мм

При высоте стоек:
h=1800-3000 - 2 соединителя
h=3500-6000 - 3 соединителя

