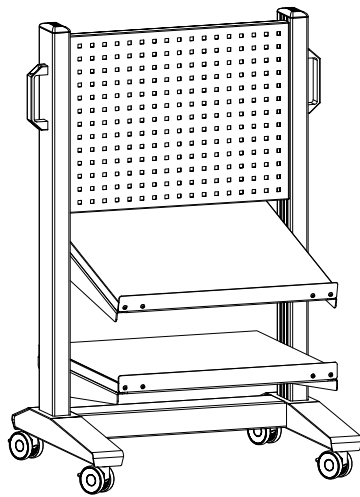
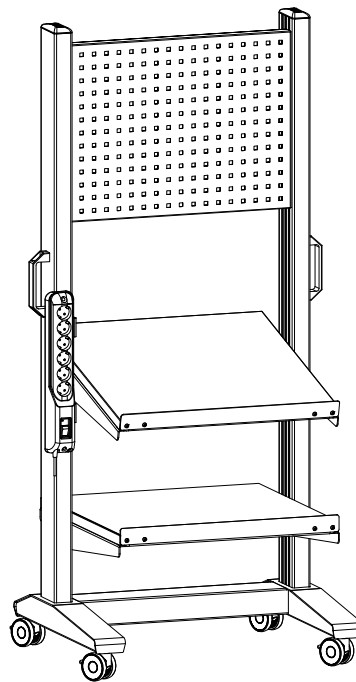


ПАСПОРТ

Стойка подкатная ДиКом СР-021, СР-022



СР-021




СР-022

Дата _____ Контролёр ОТК _____ Упаковщик _____
изготовления

1. Общие сведения

1.1. Стойка подкатная модели CP-021, CP-022 - предназначена для производственных предприятий, мастерских различных направлений, в основном используется для выполнения монтажных работ.

Стойки бывают как обычного, так и антистатического исполнения ESD  (для производств, предъявляющих повышенные требования к антистатическим характеристикам рабочих поверхностей используемого оборудования).

CP-021 и CP-022 включает в себя следующие модули:

- CP-02 Основание;
- CP Стойка 1100 (CP-021) или CP Стойка 1600 (CP-022);
- CP-02 Полка;
- CP-02 Экран.

На экран можно установить аксессуары (держатели инструмента, полки, лотки, крючки и пр.), на стойки - электромонтажную панель, на полку - резиновый коврик. Полку на стойках можно установить под наклоном от 0 до $\pm 30^\circ$ max.

Любой модуль можно приобрести отдельно по желанию Покупателя и собрать свою модель.

Максимальная нагрузка на основание стойки - **250 кг.**

1.2. Изготовитель: ООО "ДиКом-Сервис".

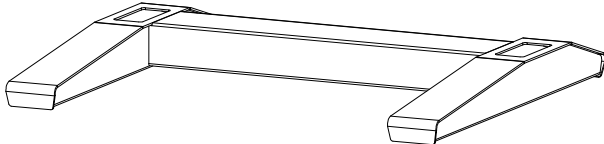


Адрес: Россия, 196655, г. Санкт-Петербург, Колпино, Сапёрный переулок, дом 3. Электронный адрес: www.dikom.ru, shop.dikom.ru.

1.3. Предприятие-изготовитель оставляет за собой право вносить изменения в конструкцию изделия, не ухудшающие его потребительские свойства. При этом возможны изменения характеристик и комплекта поставки.

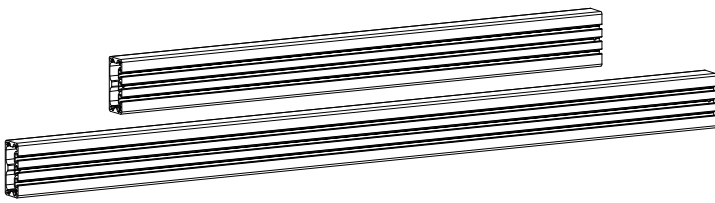




2. Комплект поставки (четыре упаковочных места).

* По желанию Покупателя любой модуль можно приобрести отдельно.

2.1. CP-02 Основание

№	Наименование	Кол-во	Изображение
1)	CP-02 Основание	1	
2)	Ролик поворотный с тормозом	4	
3)	Фитинг S70-10x15/10	4	

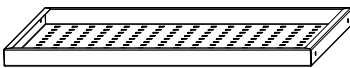



2.2. CP Стойка 1100 / CP Стойка 1600

№	Наименование	Кол-во	Изображение
1)	CP Стойка 1100 / CP Стойка 1600	2	
2)	Ручка	2	
3)	Заглушка	2	
4)	Винт M8x16	4	
5)	Винт M8x30	8	


2.3. CP-02 Полка

№	Наименование	Кол-во	Изображение				
1)	CP-02 Полка	1					
2)	Кронштейн под полку левый	1					
3)	Кронштейн под полку правый	1					
4)	Упор	1					
5)	Винт М6х12	8		8)	Винт М8х12	6	
6)	Гайка самоконтр. М6	8		9)	Гайка GN 507-8-M8	6	
7)	Шайба 6	8		10)	Шайба широкая 8	6	

2.4. CP-02 Экран

№	Наименование	Кол.	Изображение			
1)	CP-02 Экран	1				
2)	Винт М8х12	4				
3)	Гайка GN 507-8-M8	4				
4)	Шайба 8 широкая	4				

2.5. Коврик в ящик-02 *

№	Наименование	Кол-во	Изображение			
1)	Коврик в ящик-02	1				

2.6. CP-02 Электромонтажная панель *

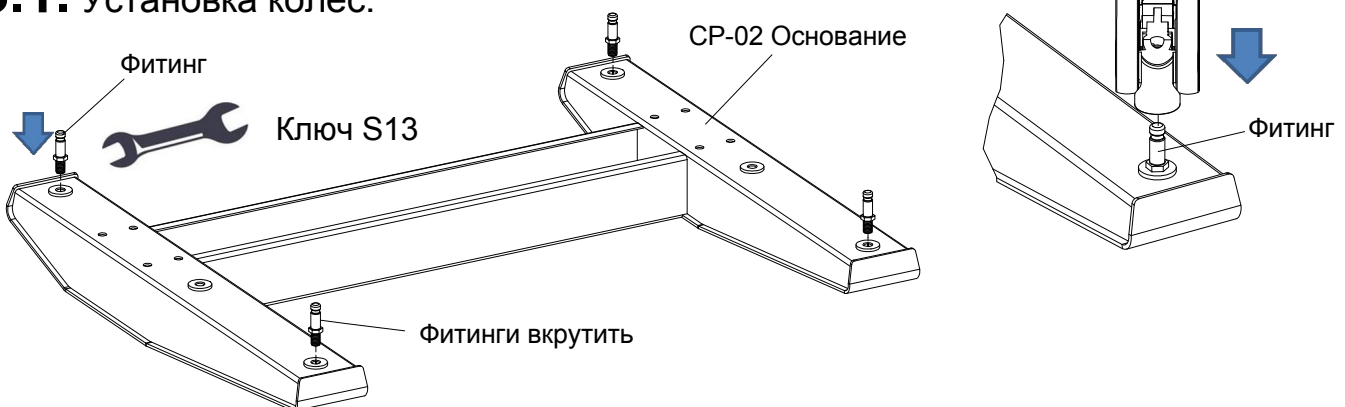
№	Наименование	Кол-во	Изображение				
1)	Сетевой фильтр Pilot GL	1					
2)	Держатель сетевого фильтра	1					
3)	Винт М4х16	2		6)	Винт М6х12	2	
4)	Гайка М4	2		7)	Шайба широкая 6	2	
5)	Шайба 4	2		8)	Гайка 505-8-M6-MB	2	

2.6. Аксессуары на экран * - в комплект поставки не входят, приобретаются отдельно по желанию Покупателя.

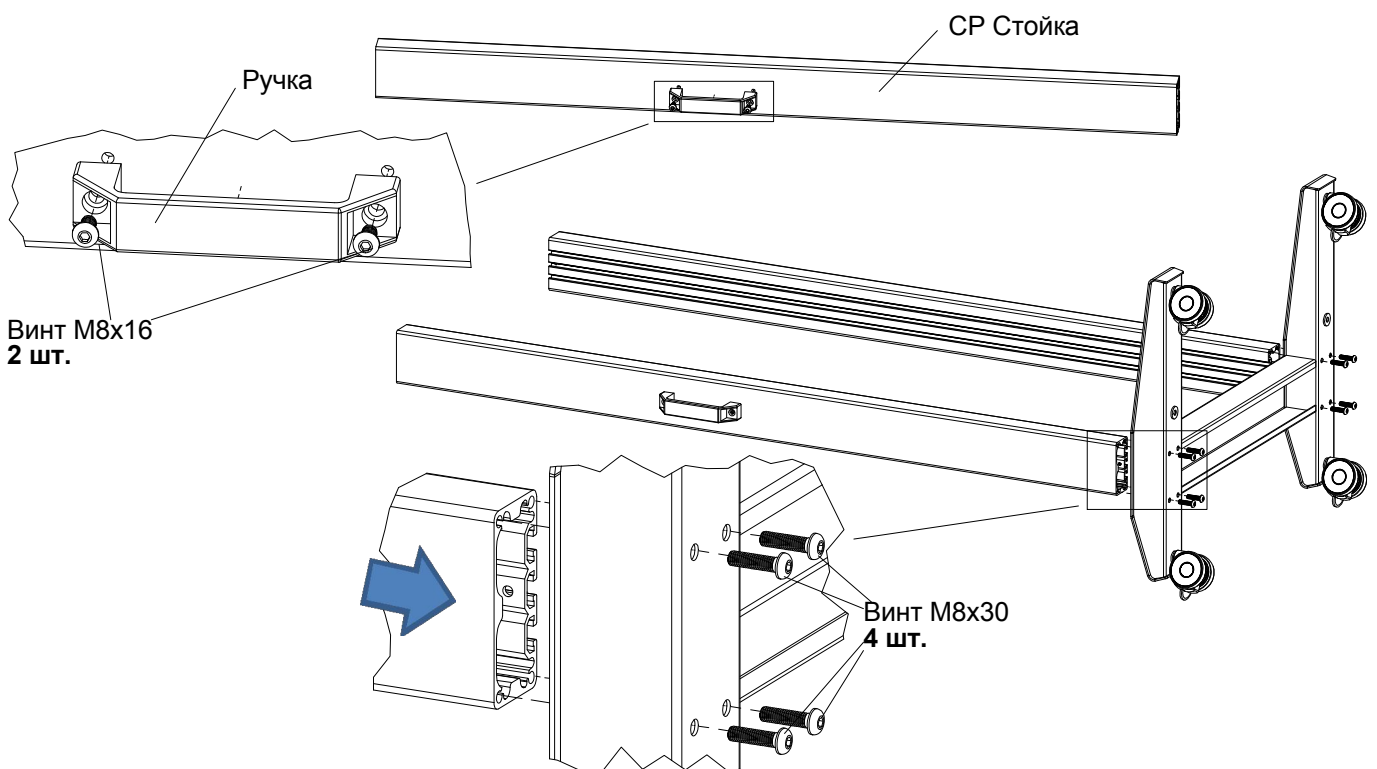
№	Наименование	Изображение	№	Наименование	Изображение
1)	Полка навесная на экран А4		5)	Держатель для полотенца	
2)	Полка навесная на экран		6)	Держатель для отвёрток	
3)	Лоток навесной на экран А4		7)	Держатель для ключей	
4)	Лоток навесной на экран		8)	Крючок навесной на экран	

3. ИНСТРУКЦИЯ ПО СБОРКЕ.

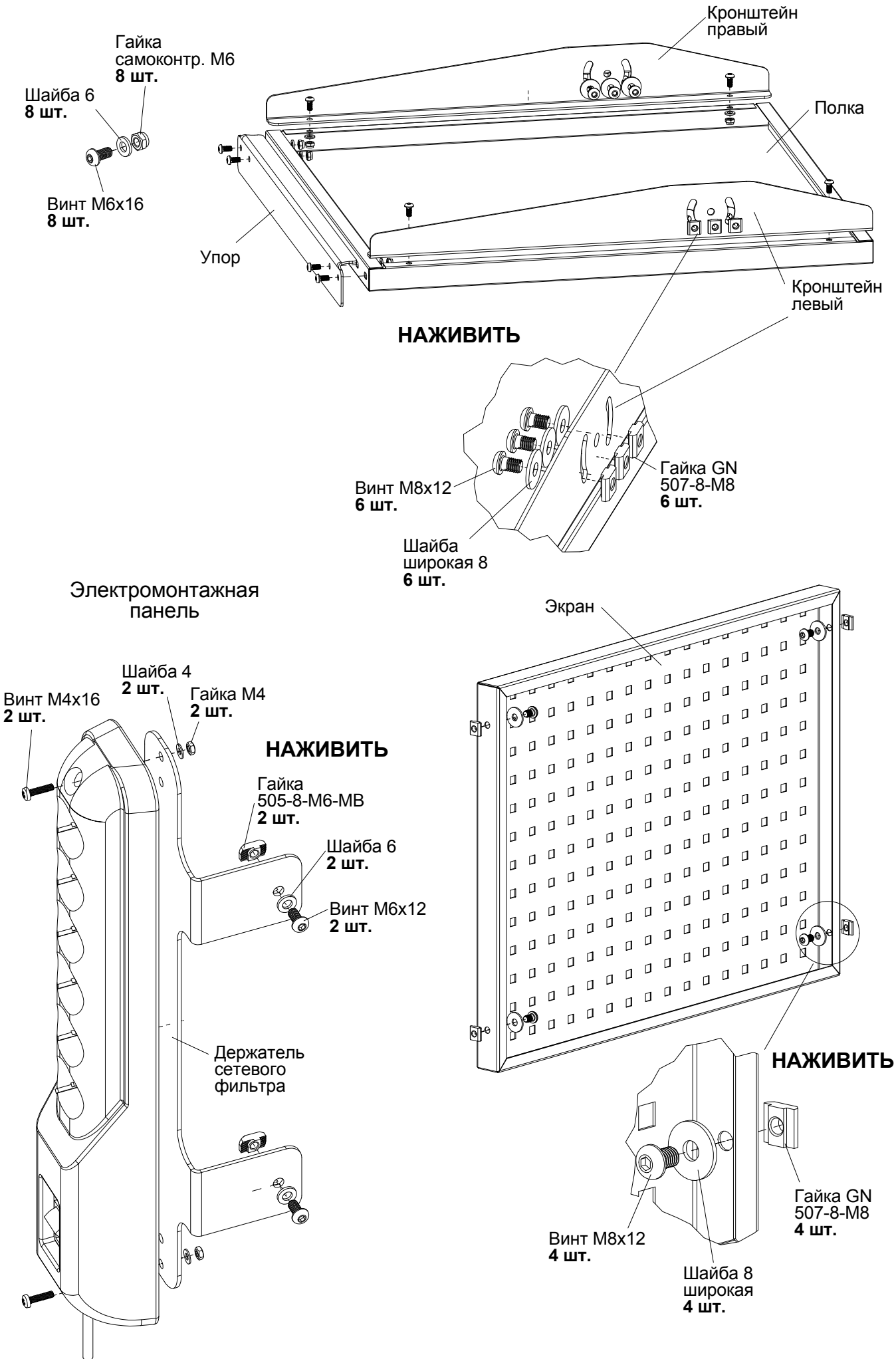
3.1. Установка колёс.



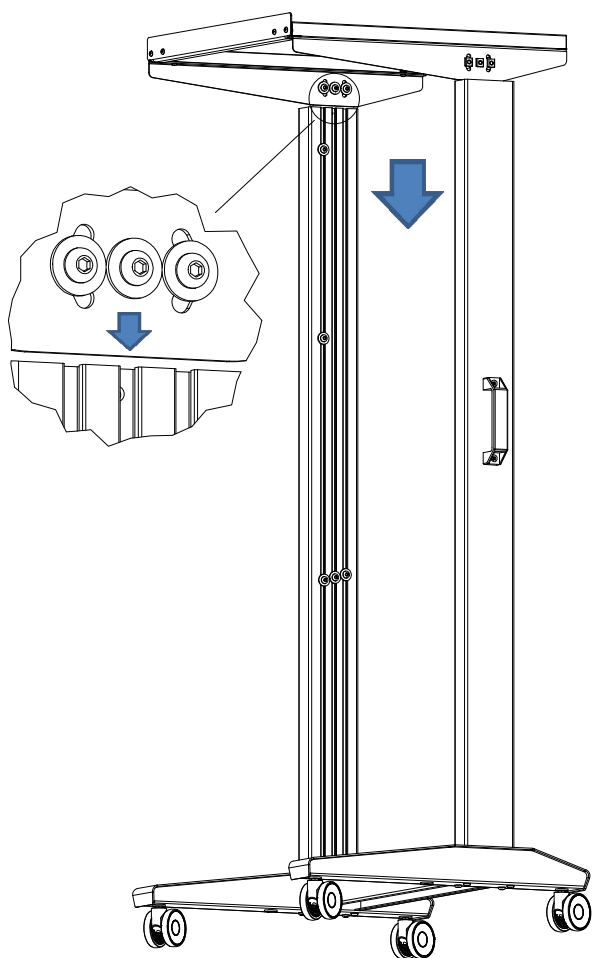
3.2. Установить CP Стойки.



3.3. Собрать модули (полка, экран, электромонтажная панель).



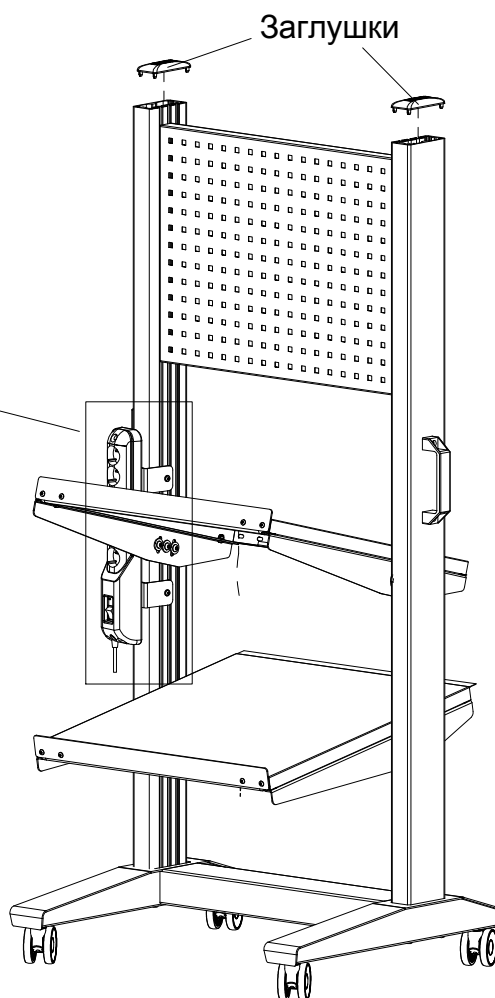
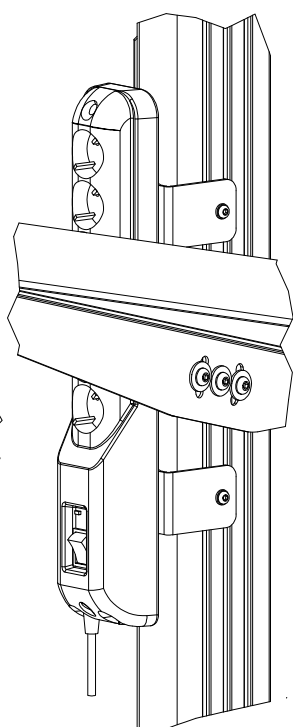
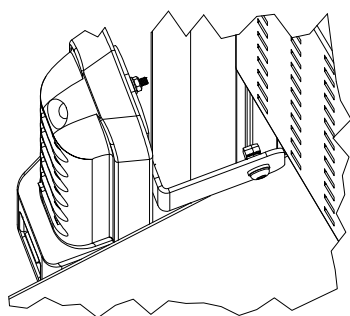
3.4. Завести модули в стойки в желаемом порядке, установить на нужной высоте, затянуть винты, стойки заглушить.



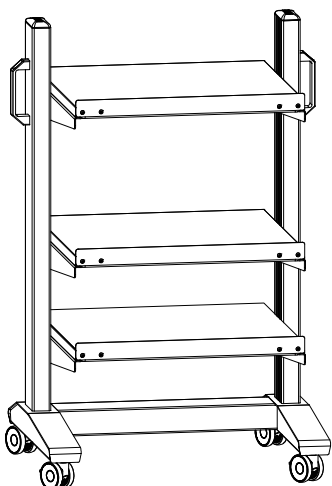
Полку на стойках можно установить под наклоном от 0 до $\pm 30^\circ$ max.



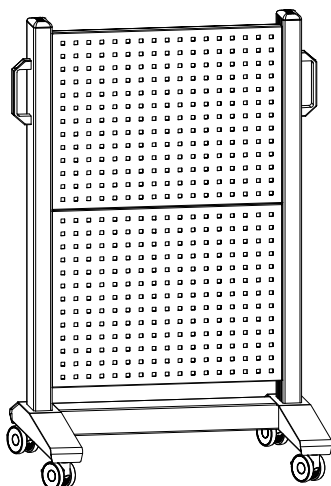
Электромонтажную панель установить по месту в первый паз



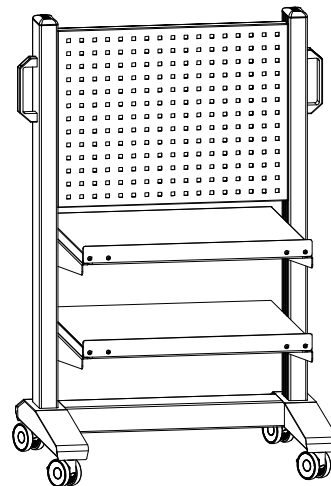
Варианты комплектации (модели)
Сток подкатных ДиКом СР-021, СР-022



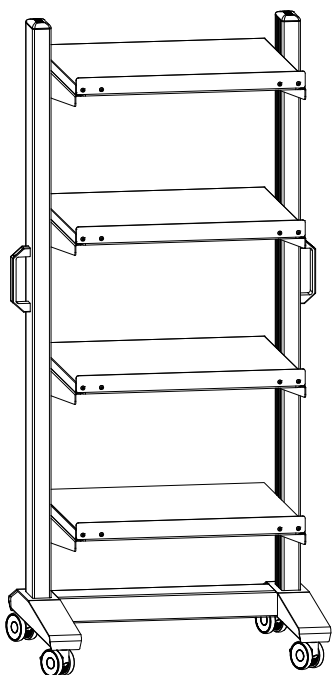
ДиКом СР-021-01



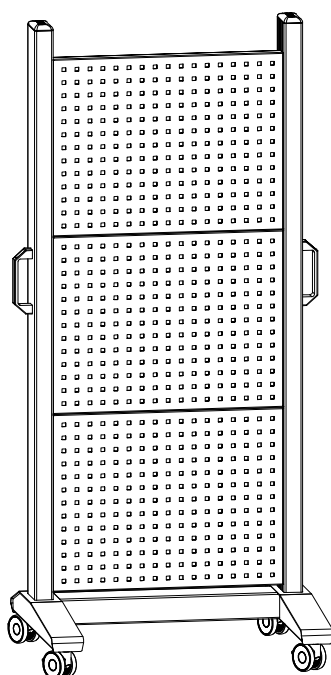
ДиКом СР-021-02



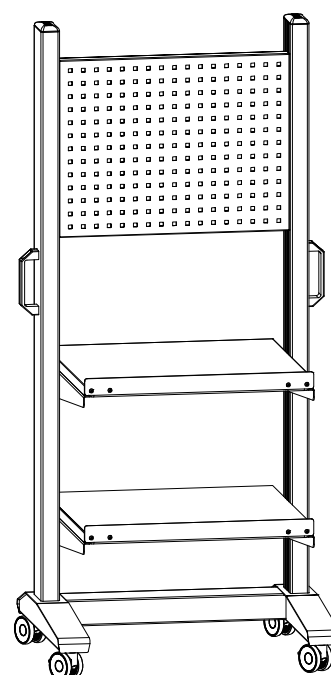
ДиКом СР-021-03



ДиКом СР-022-01



ДиКом СР-022-02



ДиКом СР-022-03

4. Требования по безопасности

Наименование	 Максимально допустимая равномерно распределённая нагрузка
CP-02 Основание	250 кг
CP-02 Полка	40 кг

5. Характеристики

Габаритные размеры основных элементов			
Наименование	Высота, мм	Ширина, мм	Глубина, мм
CP-021 Стойка подкатная	1200	720	630
CP-022 Стойка подкатная	1700	720	630
CP-02 Основание	78	755	630
CP Стойка 1100	1100	50	110
CP Стойка 1600	1600	50	110
CP-02 Полка	99	620	615
CP-02 Экран	476	620	35
Ролик поворотный с тормозом	76	55	d 75
Коврик в ящик-02	612	612	1
Полка навесная на экран А4	69	454	250
Полка навесная на экран	69	454	160
Лоток навесной на экран А4	244	279	75
Лоток навесной на экран	104	279	75
Держатель для полотенец	92	384	125
Держатель для ключей	244	60(120)	35
Держатель для отвёрток	50	384	35
Крючок навесной на экран	60	25	50

6. Гарантии изготовителя

- 6.1. Изготовитель гарантирует исправную работу CP Стойки подкатной при условии соблюдения Пользователем правил транспортировки, хранения, установки и эксплуатации.
- 6.2. Срок гарантийного обслуживания изделия 24 месяца со дня продажи.
- 6.3. Гарантийный ремонт производится при наличии документов, подтверждающих покупку.

Внимание!

- 6.4. В случае нарушения работоспособности изделия по вине Пользователя (при механических повреждениях элементов, неправильной установке и эксплуатации, при использовании изделия не по назначению) гарантии не сохраняются.
- 6.5. При обнаружении дефектов производственного характера изделие необходимо вернуть продавцу для обмена. Обмен производится при наличии документов, подтверждающих покупку.