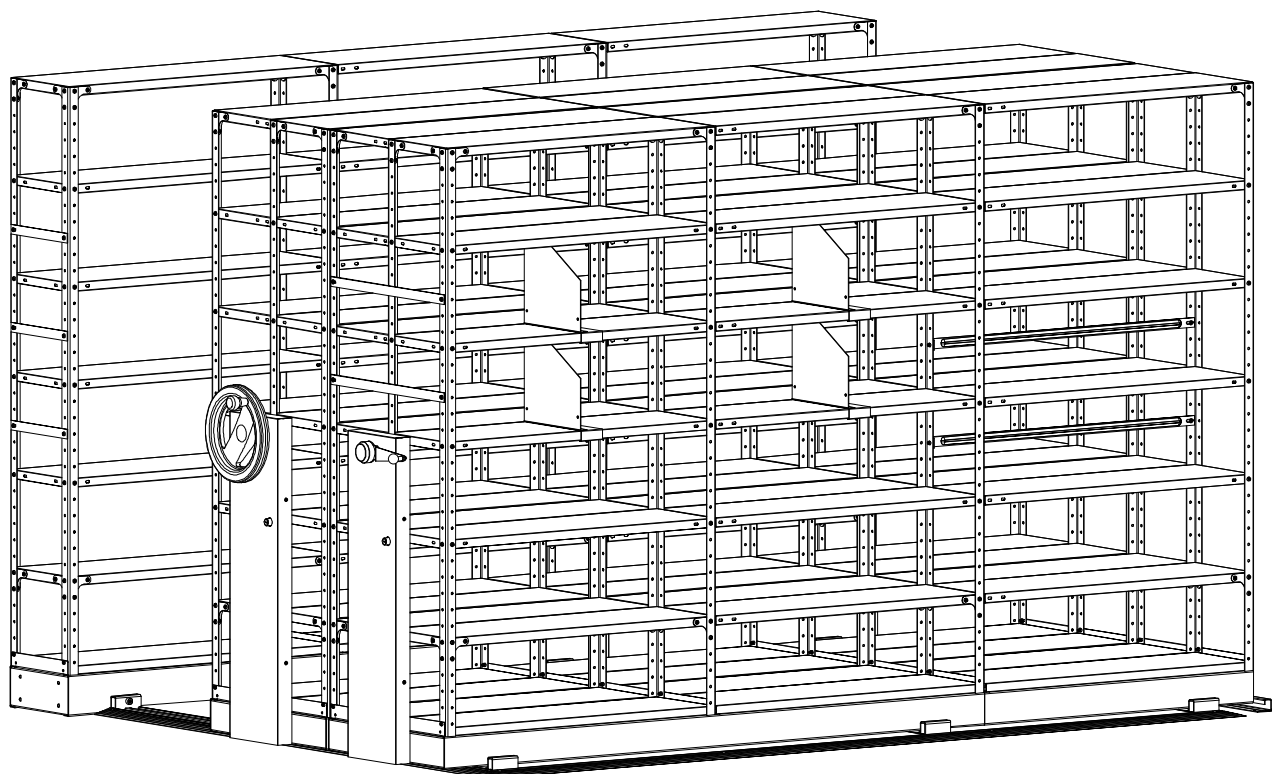


**ИНСТРУКЦИЯ
ПО СБОРКЕ И МОНТАЖУ
СТЕЛЛАЖ МЕТАЛЛИЧЕСКИЙ
МОБИЛЬНЫЙ С МЕХАНИЧЕСКИМ
ПРИВОДОМ
СДМ на базе СТ-012 СТЕЛЛАЖ**



Дата _____ Контролёр ОТК _____ Упаковщик _____
изготовления

Стеллаж мобильный состоит из:

- СДМ Рама основная
- СДМ Рама дополнительная
- СТ-012 Стойка 1800У с крепежом
- СТ-012 Стойка 2000У с крепежом
- СТ-012 Стойка 2200У с крепежом
- СТ-012 Стойка 2500У с крепежом
- СТ-012 Полка с крепежом
- СДМ Панель привода
- СДМ Штурвал-ручка или СДМ Штурвал-колесо
- СДМ-2 Фальшпол (0,5п/м)
- СДМ-3 Фальшпол (0,5п/м)
- СДМ-4 Фальшпол (0,5п/м)
- СДМ-5 Фальшпол (0,5п/м)
- СДМ-6 Фальшпол (0,5п/м)
- СДМ Разделитель полок
- СТ-012 Ограничитель 600 с крепежом
- СТ-012 Ограничитель 1000 с крепежом
- СДМ Рельс (1 п/м)
- СДМ Рельс (3 п/м)
- СДМ Направляющая для въезда (3 п/м)
- СДМ Упор рельса
- СДМ Рельс антипрокидывателя (1 п/м)
- СДМ Антипрокидыватель

Стеллаж стационарный состоит из:

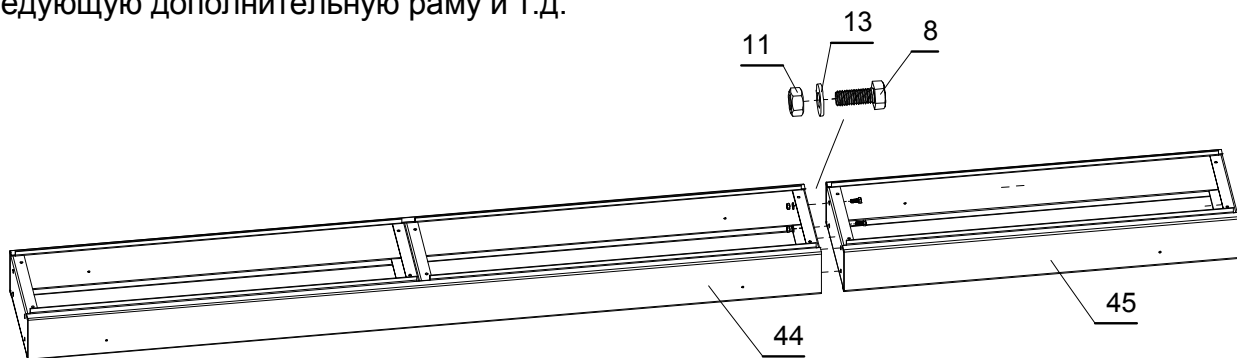
- СДС Рама основная
- СДС Рама дополнительная
- СТ-012 Стойка 1800У с крепежом
- СТ-012 Стойка 2000У с крепежом
- СТ-012 Стойка 2200У с крепежом
- СТ-012 Стойка 2500У с крепежом
- СТ-012 полка с крепежом
- СДМ Разделитель полок
- СТ-012 Ограничитель 300 с крепежом
- СТ-012 Ограничитель 1000 с крепежом

Вариант компоновки перекатных стеллажей см. стр. 12.

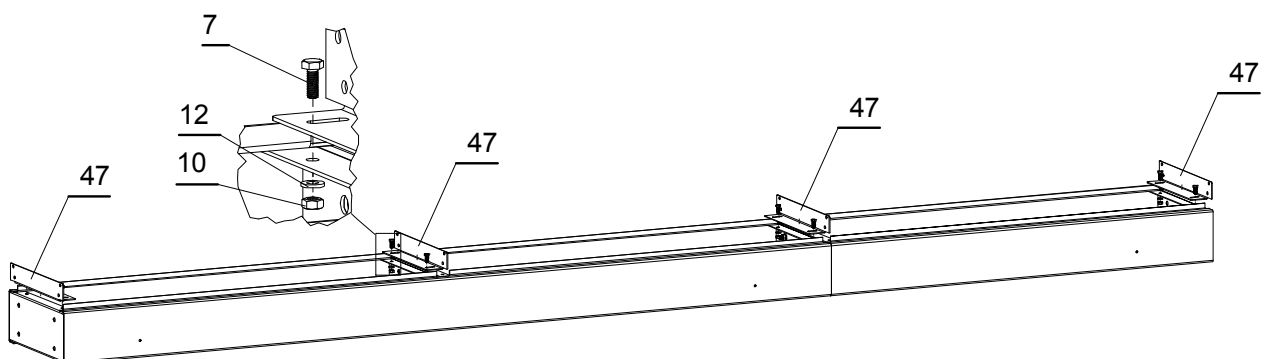
***Подробную комплектацию см. Паспорт СДМ.**

1 Сборка стеллажа стационарного СДС

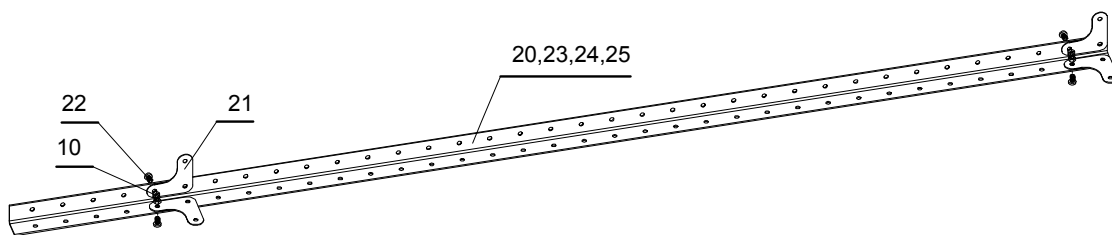
1.1 Соединить СДС раму (поз. 44) и СДС дополнительную рамы (поз. 45) болтами М8х20 (поз. 8), шайбами 8 (поз. 13) и гайками М8 (поз. 11) - по 4 места крепления. При необходимости присоединить следующую дополнительную раму и т.д.



Наживить уголки (поз. 47) на рамах болтами М6х16 (поз. 7), шайбами 6 (поз. 12) и гайками М6 (поз. 10) - по 2 места крепления - не затягивать.

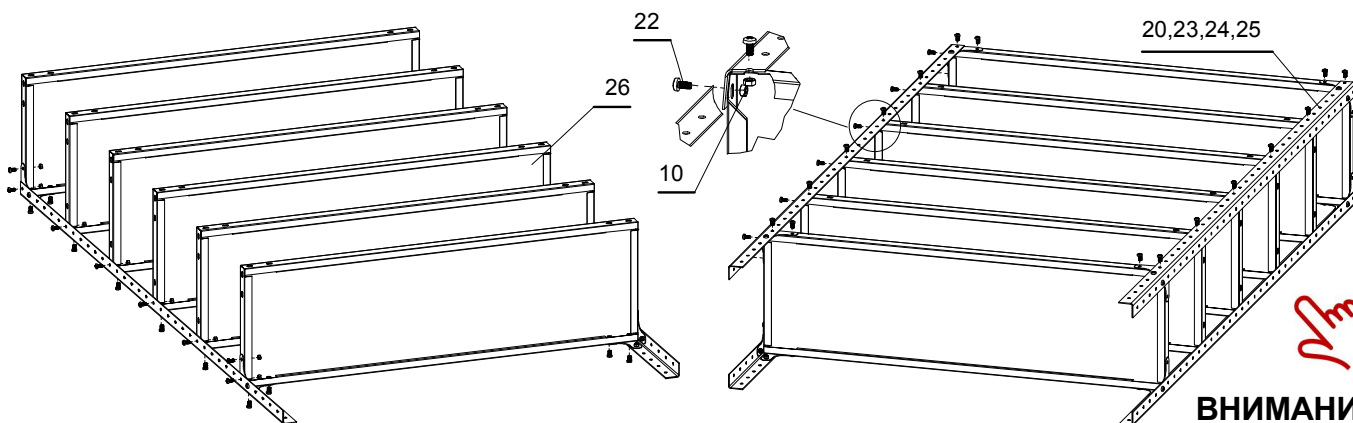


1.2 К каждой стойке (поз. 20,23,24,25) крепить 4 угольника (поз. 21) - 2 сверху и 2 на уровне 2-го от пола яруса полок.



Угольники вставить внутрь стойки и крепить через нижние отверстия с помощью винтов М6х12 (поз.22) и гаек М6 (поз.10) - 4 места крепления на каждой стойке.

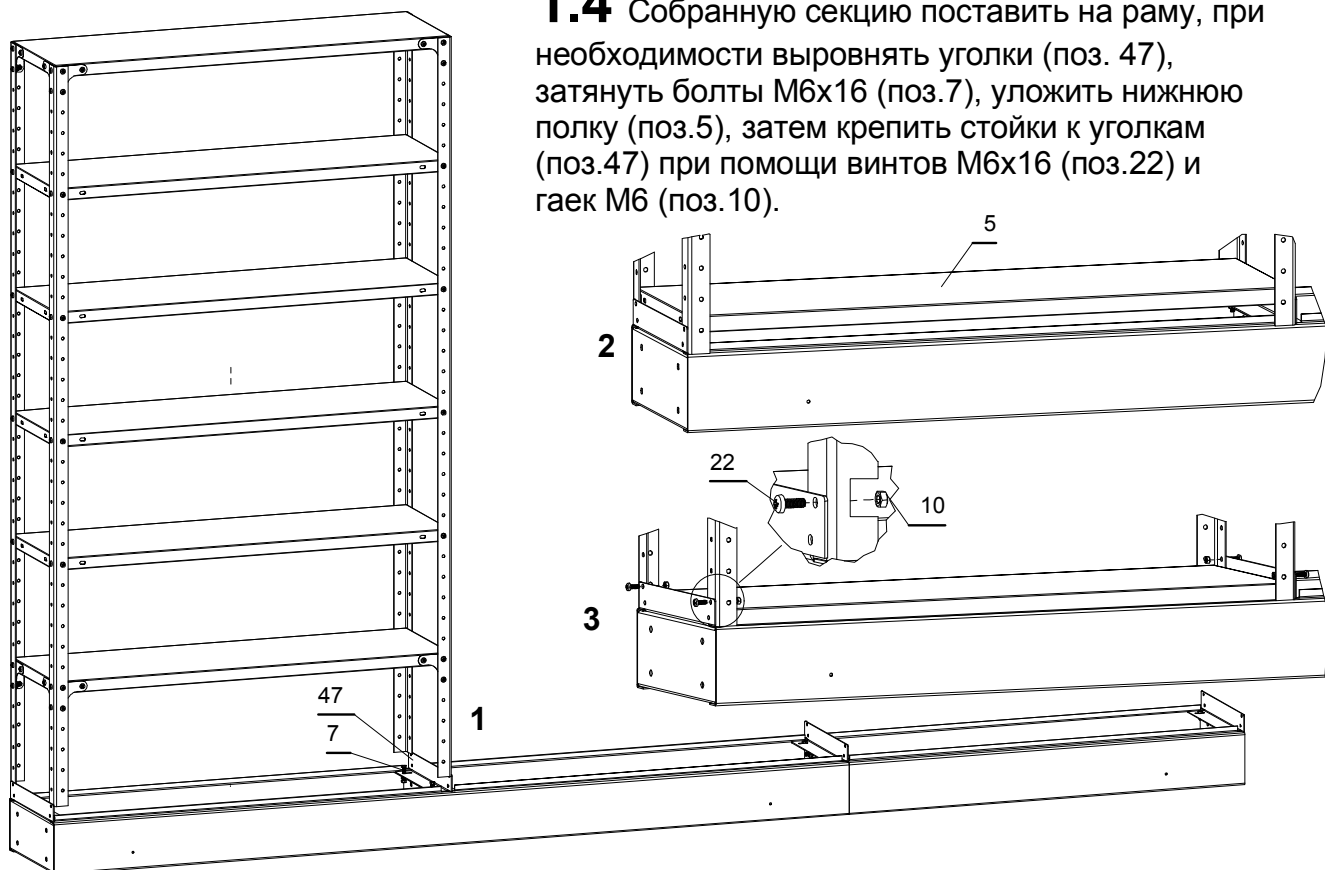
1.3 Верхнюю полку и полку второго яруса крепить к стойкам (поз.20,23,24,25) через среднее отверстие угольников при помощи винта М6х12 (поз.22) и гайки (поз.10) - 8 мест крепления на каждой полке. Соединить угольники (поз.21) через оставшиеся отверстия с полками. Остальные полки (поз.26) крепятся к стойкам без угольников.



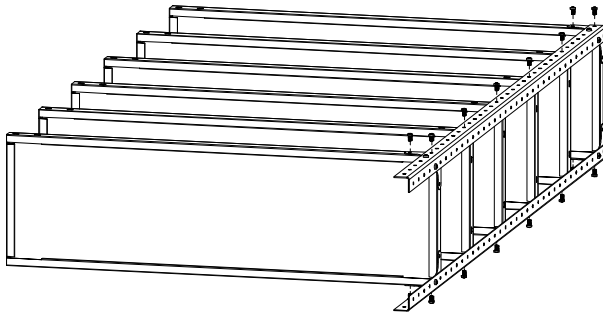
ВНИМАНИЕ!

Собирая каркас стеллажа полки с **одной стороны** оставить без крепления, для дальнейшей стыковки секций в длину.

1.4 Собранную секцию поставить на раму, при необходимости выровнять уголки (поз. 47), затянуть болты М6х16 (поз.7), уложить нижнюю полку (поз.5), затем крепить стойки к уголкам (поз.47) при помощи винтов М6х16 (поз.22) и гаек М6 (поз.10).

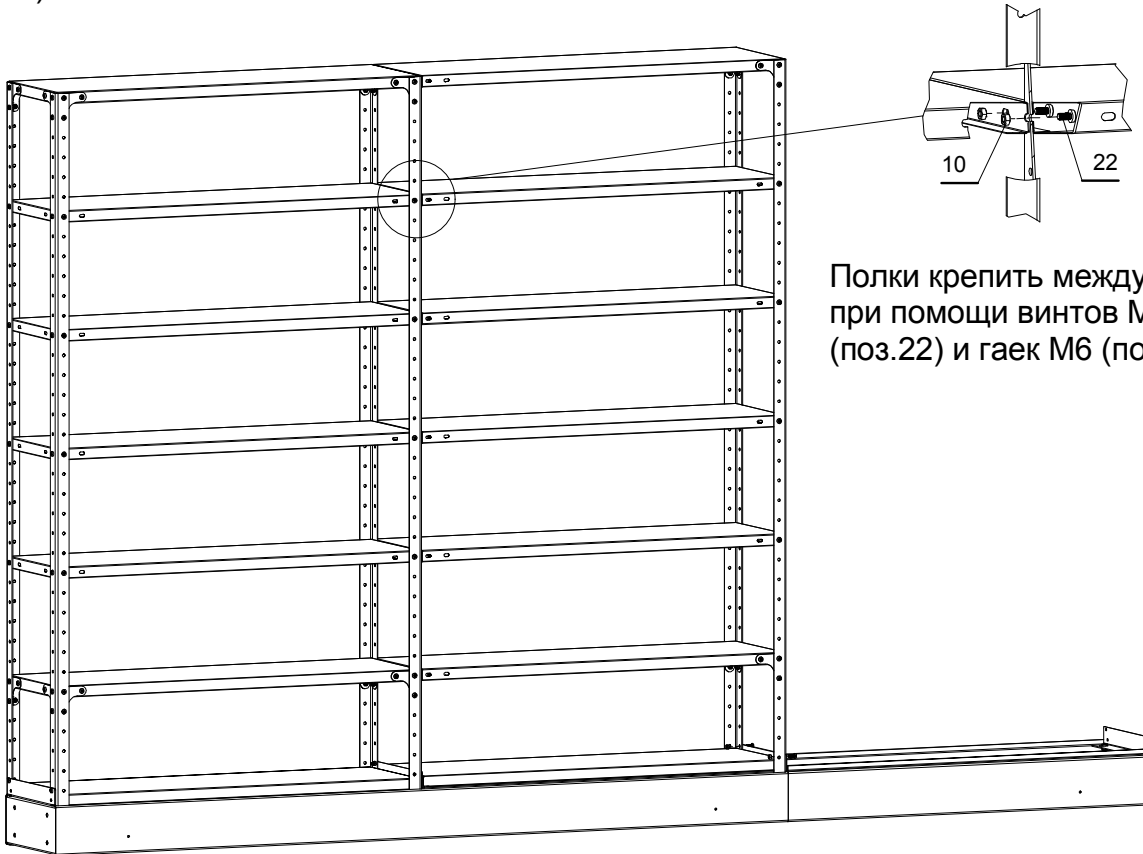


1.5 Собрать следующую секцию стеллажа, соединив полки (поз.26) со стойками (поз.20,23,24,25) винтами (поз.22) и гайками (поз.10).



ВНИМАНИЕ! Собирая каркас стеллажа полки с одной стороны оставить без крепления, для дальнейшей стыковки секций в длину.

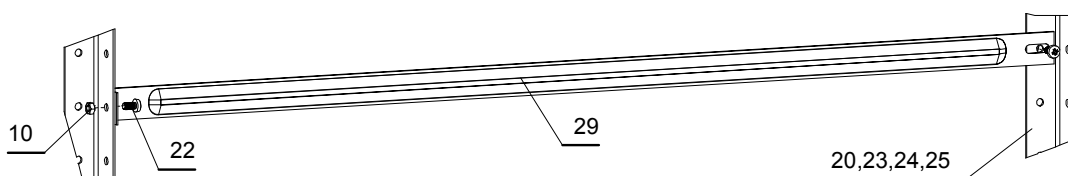
1.6 Собранный секцию установить на раму аналогично (см.п.1.4). При необходимости выровнять уголки (поз. 47), затянуть болты М6х16 (поз.7), уложить нижнюю полку (поз.5), затем крепить стойки к уголкам (поз.47) при помощи винтов М6х16 (поз.22) и гаек М6 (поз.10).



Полки крепить между собой при помощи винтов М6х16 (поз.22) и гаек М6 (поз.10).

Так далее собирать секцию за секцией.

Прикрепить ограничители (поз.35, 29) к стойкам (поз.20,23,24,25) с внутренней стороны стеллажа при помощи винтов М6х12 (поз.22) и гаек М6 (поз.10) - 2 места крепления. Установить разделители полок (поз.27).

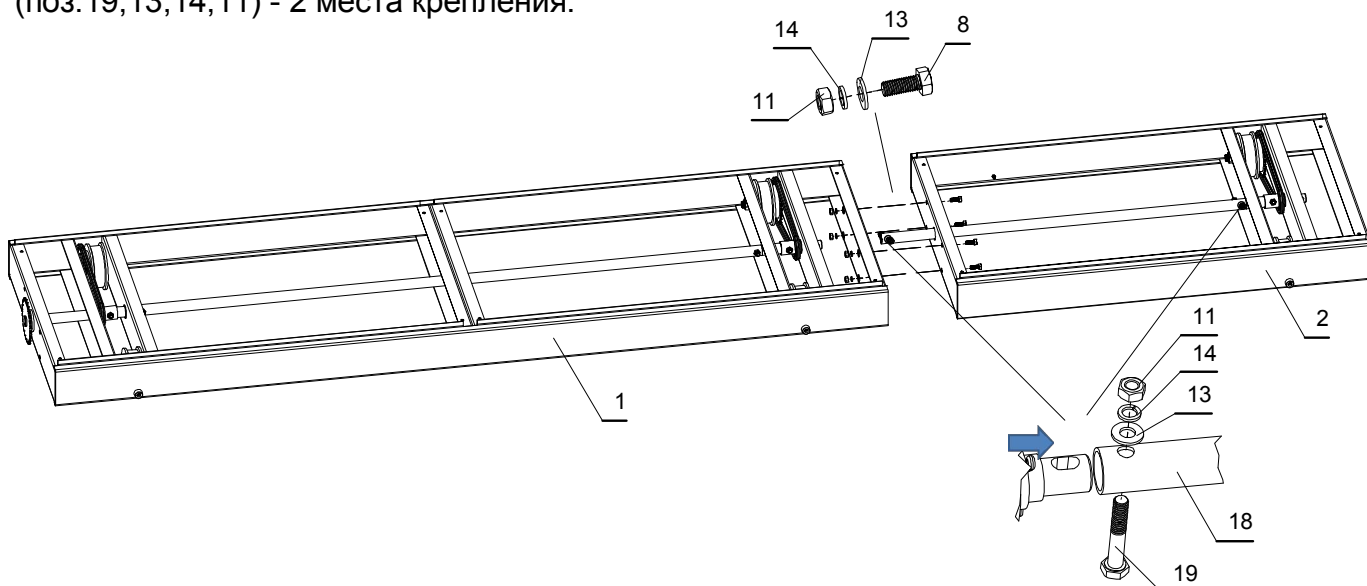


2 Монтаж рельсов

Рельсы поставляются двух размеров: СДМ Рельс (1п/м) (поз. 33) и СДМ Рельс (3п/м) (поз. 30).

Количество рельсов по метражу заказывается индивидуально в зависимости от планировки помещения и количества стеллажей в одном ряду. При установке в один ряд более 10 стеллажей - создать 2 рабочих прохода не менее 800 мм каждый.

2.1 Для более точной установки рельсов рекомендуется сначала собрать одну тележку СДМ, соединив между собой раму основную (поз.1) и дополнительную (поз. 2) болтами М8х20, шайбами 8, шайбами 8 65Г и гайками М8 (поз. 8,13,14,11). При необходимости присоединить ещё дополнительную раму и т.д. Приводные валы соединить трубой (поз.18) и зафиксировать при помощи болта М8х45, шайбы 8, шайбы 8-65Г и гайки М8 (поз.19,13,14,11) - 2 места крепления.



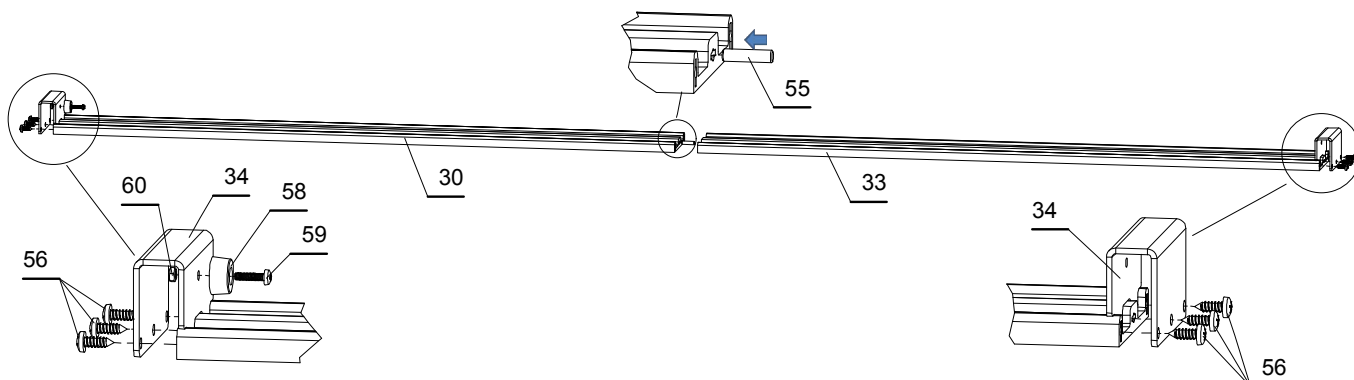
2.2 Установить первый ряд рельсов (поз. 30,33) под первую раму (поз. 1), выверить координаты по горизонтали и прямолинейность, согласно планировке и по строительному уровню.

При установке в один ряд более 10 стеллажей - создать 2 рабочих прохода не менее 800 мм каждый.

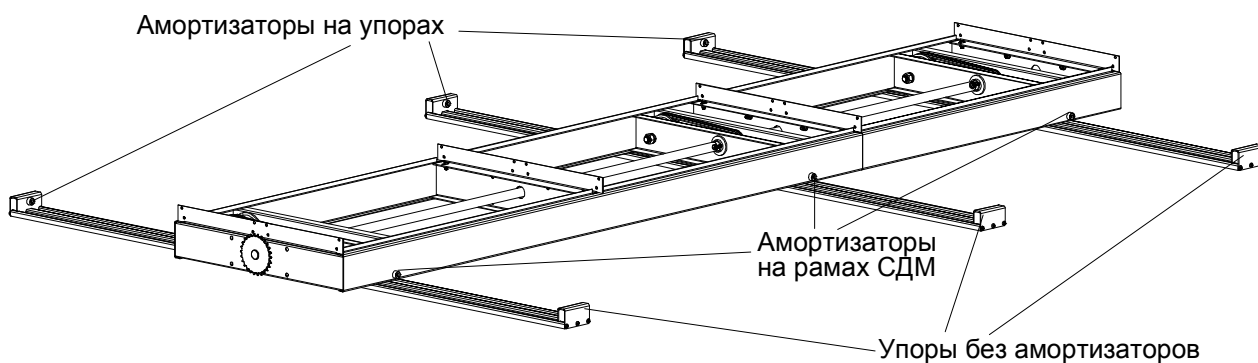
По факту замерить длину рельса (с учетом проходов) и при необходимости отрезать (ручной ножовкой или др.) от проходного рельса излишек. На конце рельса, при необходимости, просверлить крепёжное к полу отверстие.

На каждом рельсе с одного из краев в центральное отверстие забить центрирующий штифт (поз.55), и последовательно состыковать все рельсы в наборный рельс.

Ограничение перемещения стеллажей достигается путем установки на обоих концах рельсового пути упоров (поз. 34) при помощи 3-х винтов-саморезов 5,5х16 (поз.56), с одной стороны на упор установить амортизатор (поз.58) при помощи винта М4х16 (поз.59) и гайки (поз.60).



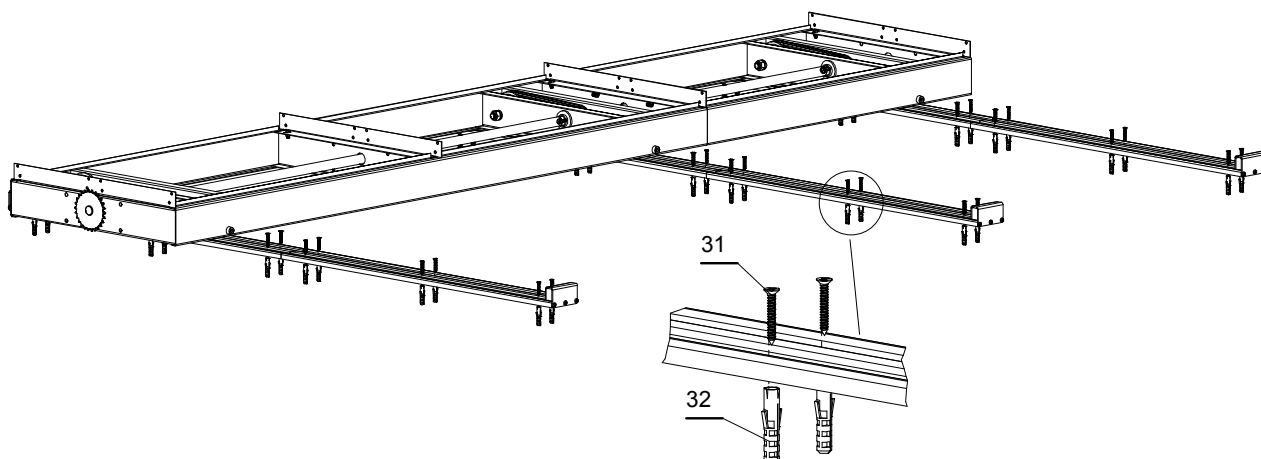
Уложить второй, третий и т.д. ряды наборных рельсов с упорами **без крепления к полу**.



Установить на рельсы тележку стеллажа и прижать ее по всей длине рельсового пути. Прокатить тележку по рельсам.

2.3 Дефекты пола или установки (при наличии) устранить на месте.

После пробной прокатки все рельсы крепятся к полу при помощи шурупов 6x40 (поз. 31) и дюбелей 10x50 (под шурупы 6x40) (поз. 32).

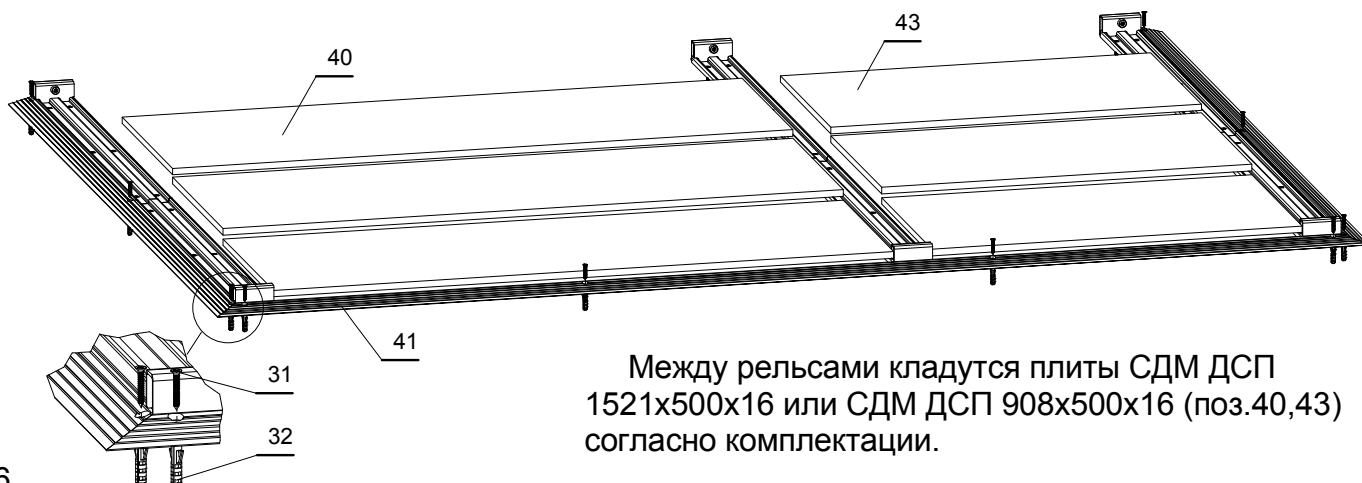


3 Установка фальшполов

На собранные рельсовые пути сбоку и по торцам устанавливаются направляющие для въезда (поз.41), имеющие длину 3м. При необходимости отрезать (ручной ножовкой или др.) от последней направляющей для въезда излишек. На конце направляющей для въезда, при необходимости, просверлить отверстие, для крепления к полу.

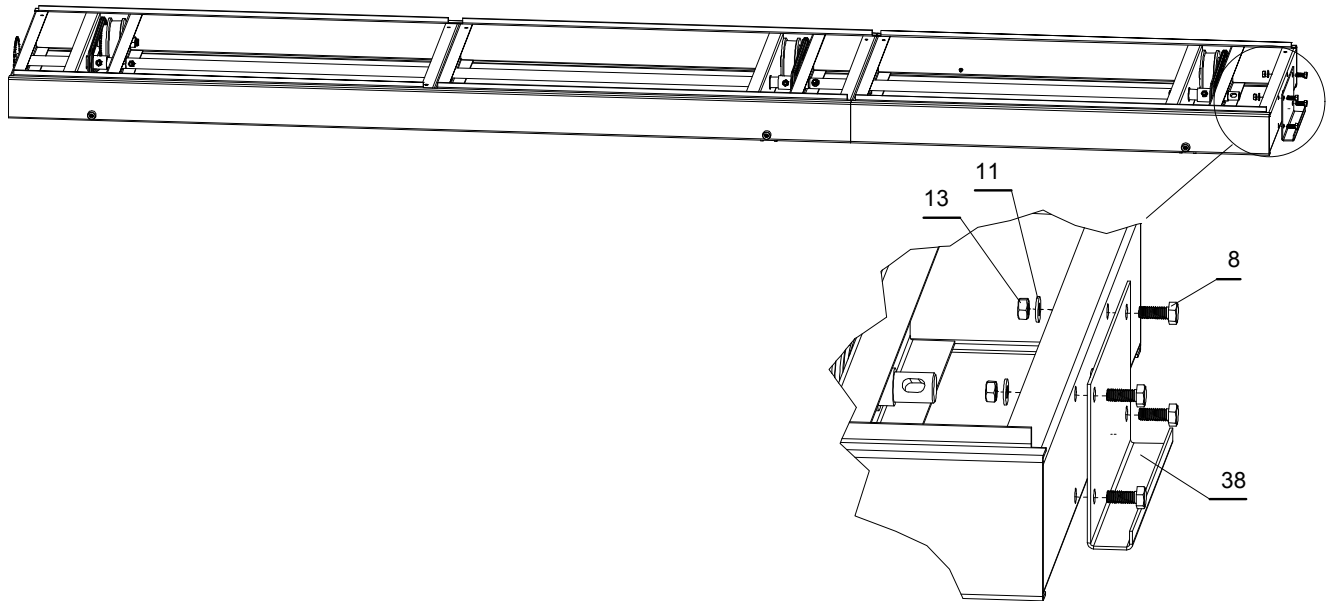
В случае угловой стыковки направляющих для въезда отрезать торцы под углом 45 градусов.

Направляющие для въезда крепятся к полу при помощи шурупа 6x40 (поз.31) и дюбеля 10x50 (под шуруп 6x40) (поз.32).



4 Установка антипрокидывателя и монтаж рельса антипрокидывателя

4.1 Антипрокидыватель (поз.38) закрепить на крайнюю дополнительную раму (поз. 2) каждого стеллажа СДМ при помощи болта М8х20 (поз.8), гайки М8 (поз.11) и шайбы (поз.13) - 4 места крепления.

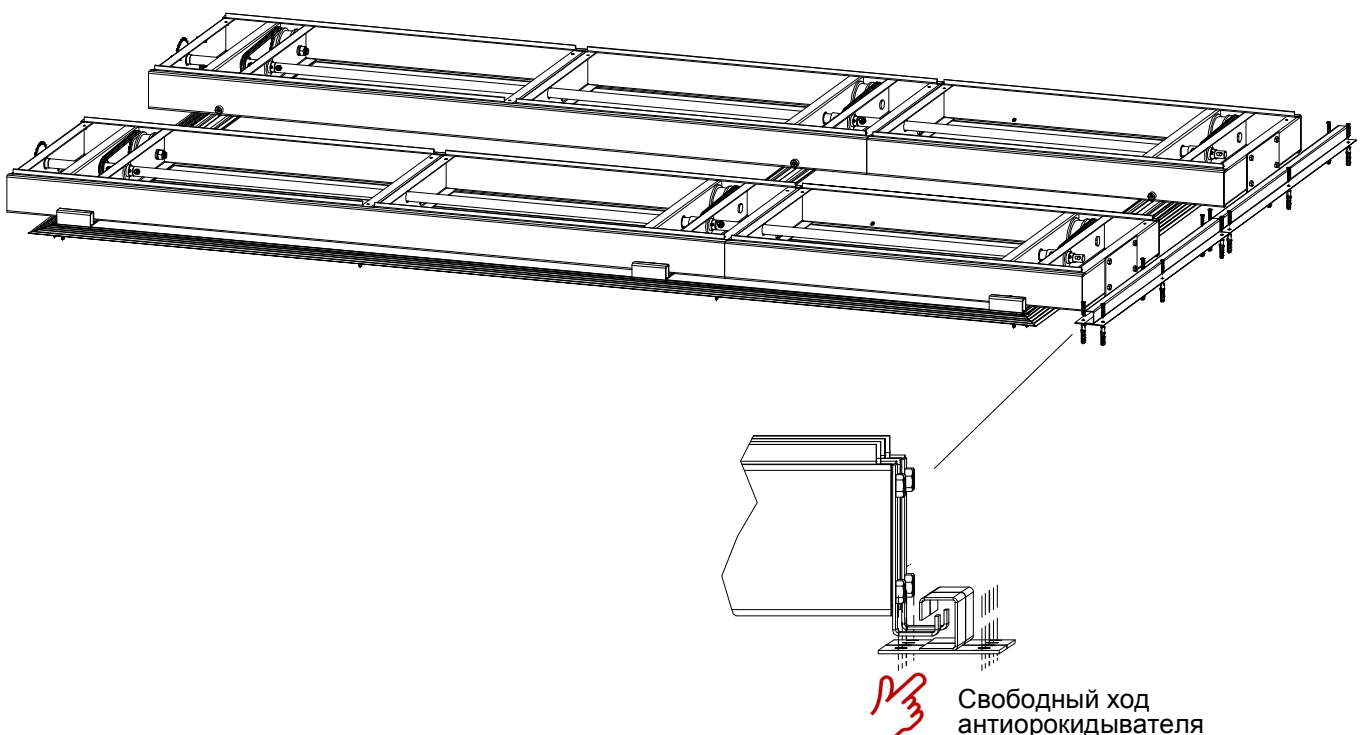


4.2 Рельсы антипрокидывателя (поз.39) устанавливаются за последней рамой на всю длину хода СДМ. Набор рельсов производится после установки антипрокидывателей на все тележки. Необходимо заранее собрать все тележки СДМ и установить на них антипрокидыватели.

При установке рельсов необходимо учитывать, что антипрокидыватели должны свободно перемещаться вместе с рамой внутри рельсов, не касаясь их при нормальной эксплуатации стеллажей.

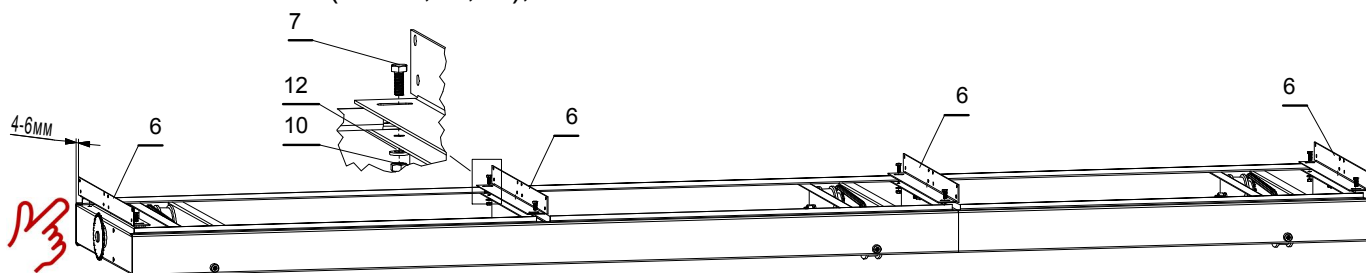
Рельс крепится к полу при помощи шурупа 6х40 (поз.31) и дюбеля 10х50 (под шуруп 6х40) (поз.32).

Дефекты пола (при наличии) устранить для беспрепятственного движения антипрокидывателя внутри рельса.



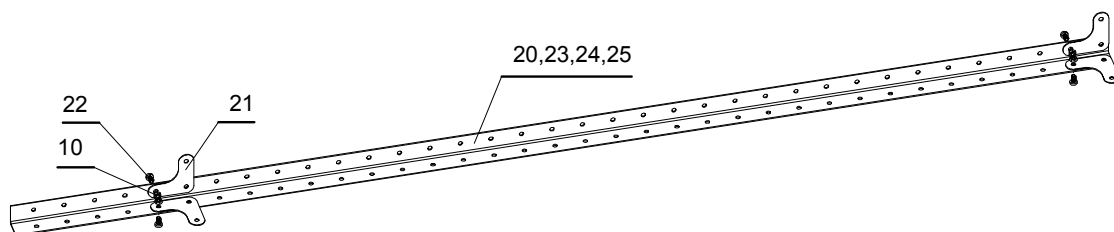
5 Сборка стеллажа СДМ

5.1 На собранную тележку (см. п. 2.1) наживить уголки (поз.6) с помощью болта М6х16, шайбы 6 и гайки М6 (поз. 7,12,10), не затягивать.

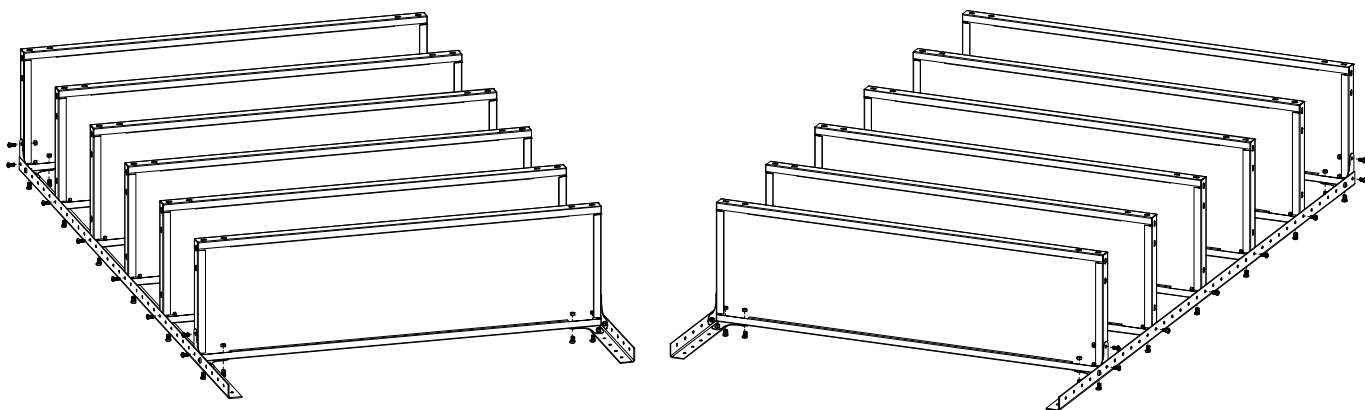


Первый уголок установить с зазором 4-6 мм (для привода).

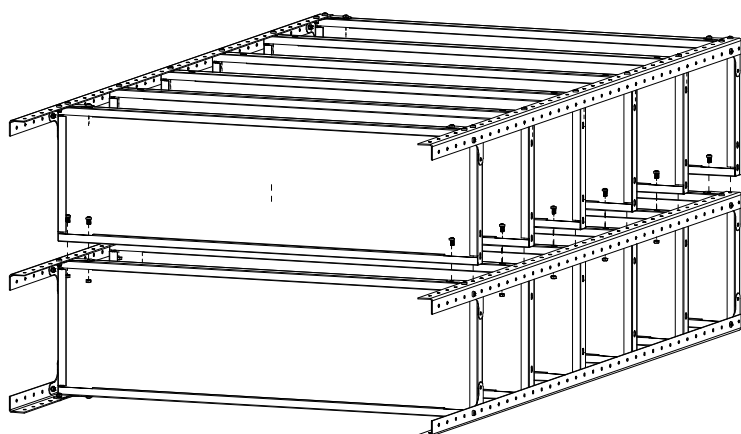
5.2 К каждой стойке (поз. 20,23,24,25) крепить 4 угольника (поз. 21) - 2 сверху и 2 на уровне 2-го от пола яруса полок.



5.3 Верхнюю полку и полку второго яруса крепить к стойкам (поз.20,23,24,25) через среднее отверстие угольников при помощи винта М6х12 (поз.22) и гайки (поз.10) - 8 мест крепления на каждой полке. Соединить угольники (поз.21) через оставшиеся отверстия с полками. Остальные полки (поз.26) крепятся к стойкам без угольников.



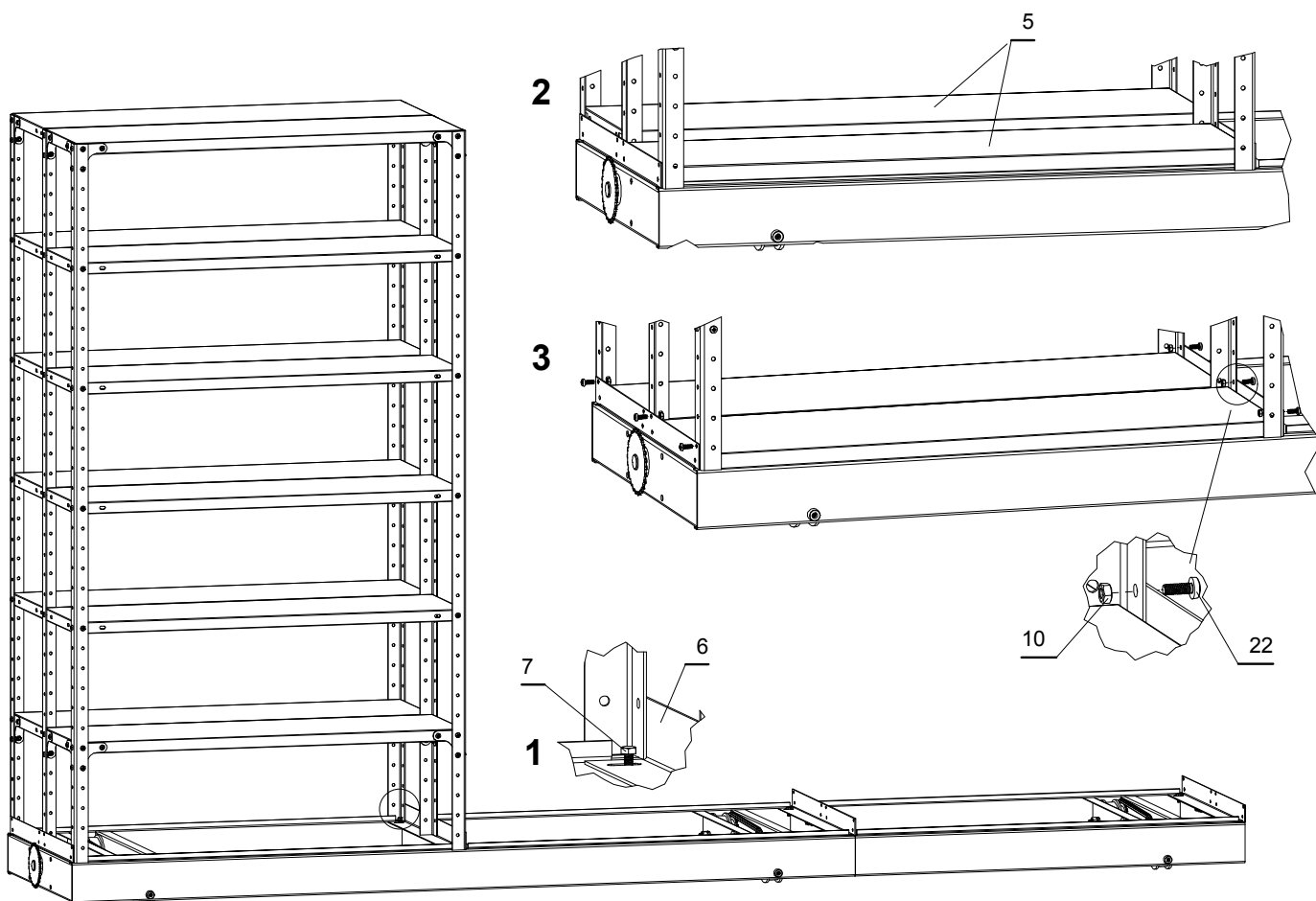
Собрать первую часть основной секции стеллажа, затем вторую часть, после соединить их между собой вместе.



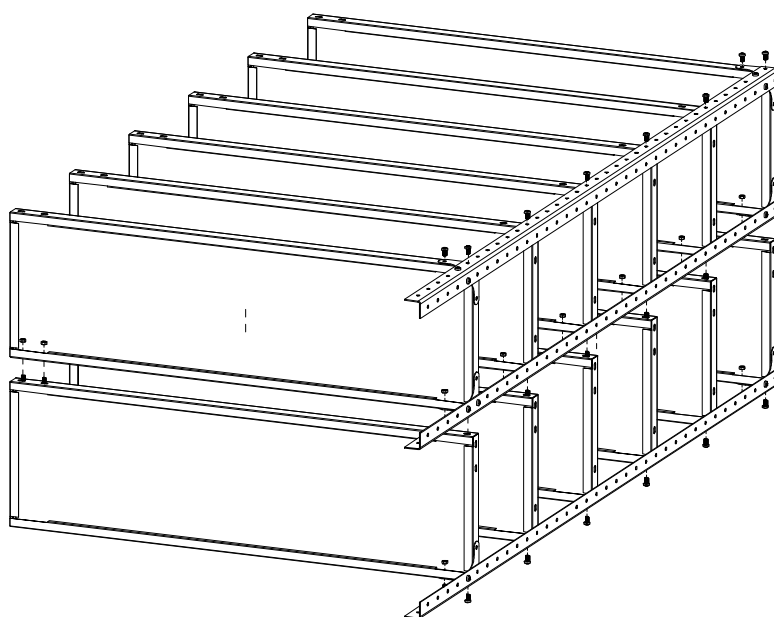
ВНИМАНИЕ! Собирая каркас стеллажа полки с одной стороны оставить без крепления, для дальнейшей стыковки секций в длину.



5.4 Собранный секцию поставить на раму, при необходимости выровнять уголки (поз.6), затянуть болты М6х16 (поз.7), уложить нижние полки (поз.5), затем крепить стойки к уголкам (поз.6) при помощи винтов М6х16 (поз.22) и гаек М6 (поз.10).

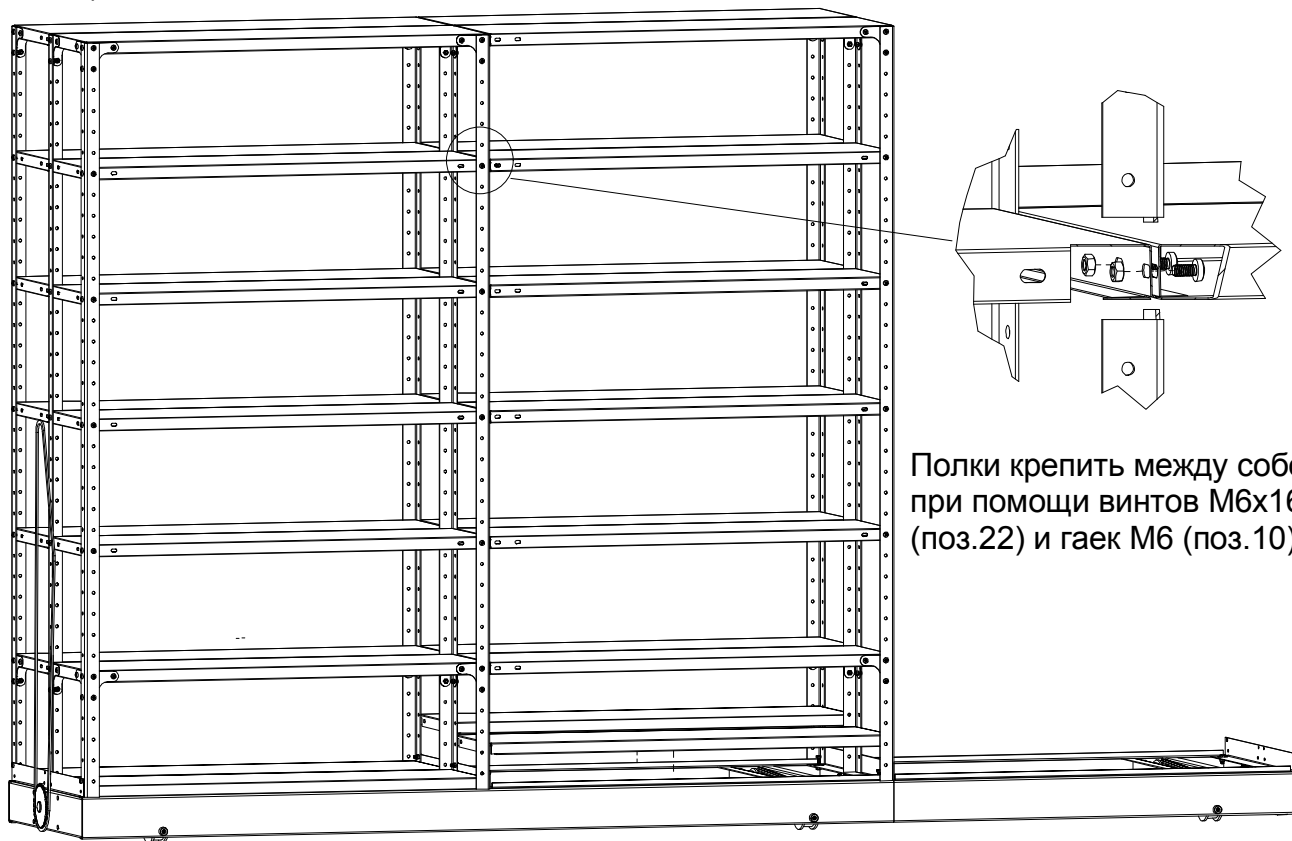


5.5 Собрать следующую секцию стеллажа, соединив полки (поз.26) со стойками (поз.20,23,24,25) винтами (поз.22) и гайками (поз.10).



ВНИМАНИЕ! Собирая каркас стеллажа полки с одной стороны оставить без крепления, для дальнейшей стыковки секций в длину.

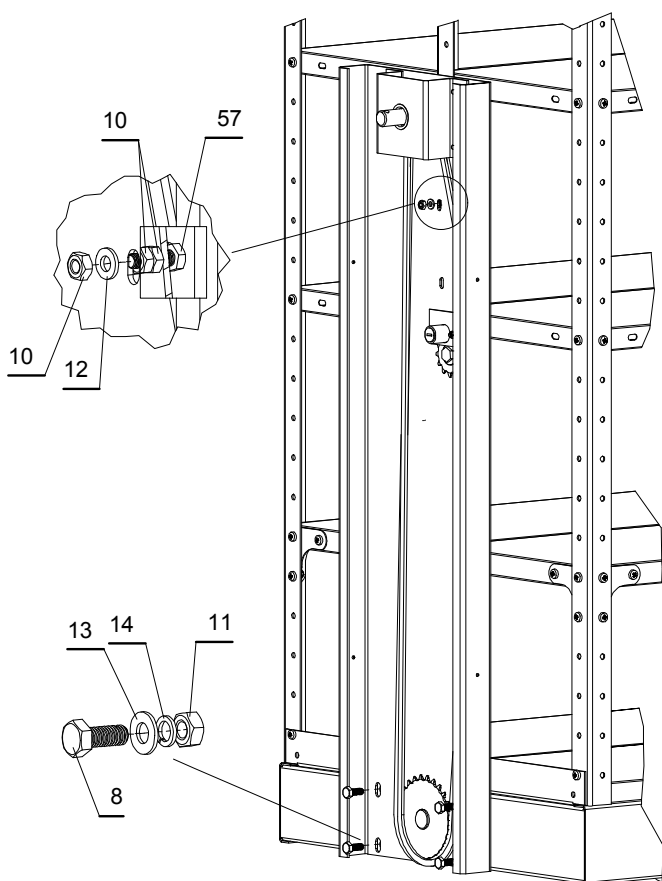
5.6 Собранный секцию установить на раму аналогично (см.п.5.4). При необходимости выровнять уголки (поз. 6), затянуть болты М6х16 (поз.7), уложить нижние полки (поз.5), затем крепить стойки к уголкам (поз.6) при помощи винтов М6х16 (поз.22) и гаек М6 (поз.10).



Полки крепить между собой при помощи винтов М6х16 (поз.22) и гаек М6 (поз.10).

Так далее собирать секцию за секцией.

5.7 Подвести привод (поз.4) к тележке (поз.1) и завести цепь ПР-12,7-900 160 зв. (поз.16) в звездочку тележки.



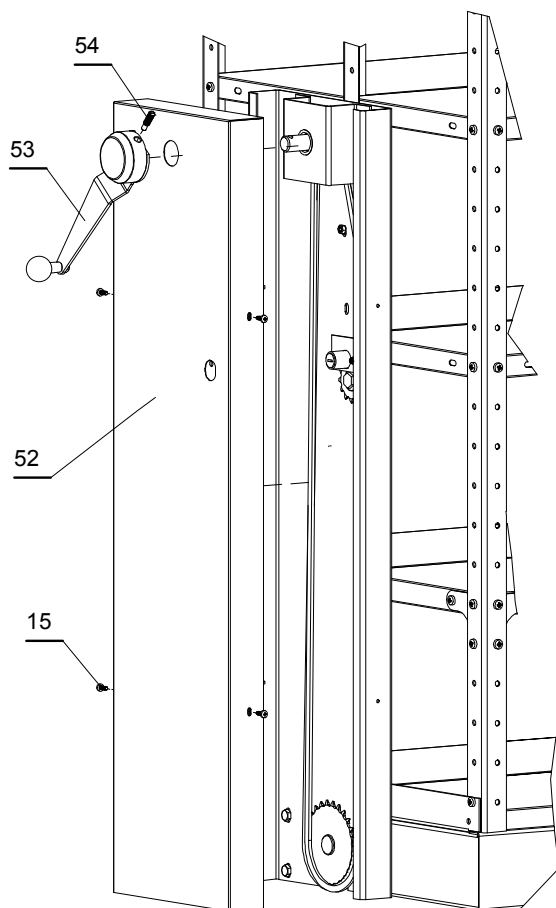
Завести болт М6х20 (поз.57) в отверстие стойки и наживить две гайки М6 (поз. 10) (для обеспечения зазора между боковиной и приводом). После чего совместить верхнее отверстие в приводе с болтом М6х20 (поз.57) и наживить шайбу 6 (поз.12) и гайку М6 (поз.10) на болт М6х20 (поз.57).

Приподнять привод вверх, обеспечивая требуемую натяжку цепи, зафиксировать, соединив привод с тележкой с помощью болта М8х20 (поз.8), шайбы 8 (поз.13), шайбы 8 65Г (поз.14) и гайки М8 (поз.11) - 4 места.

После затянуть болт М6х20 (поз.57).

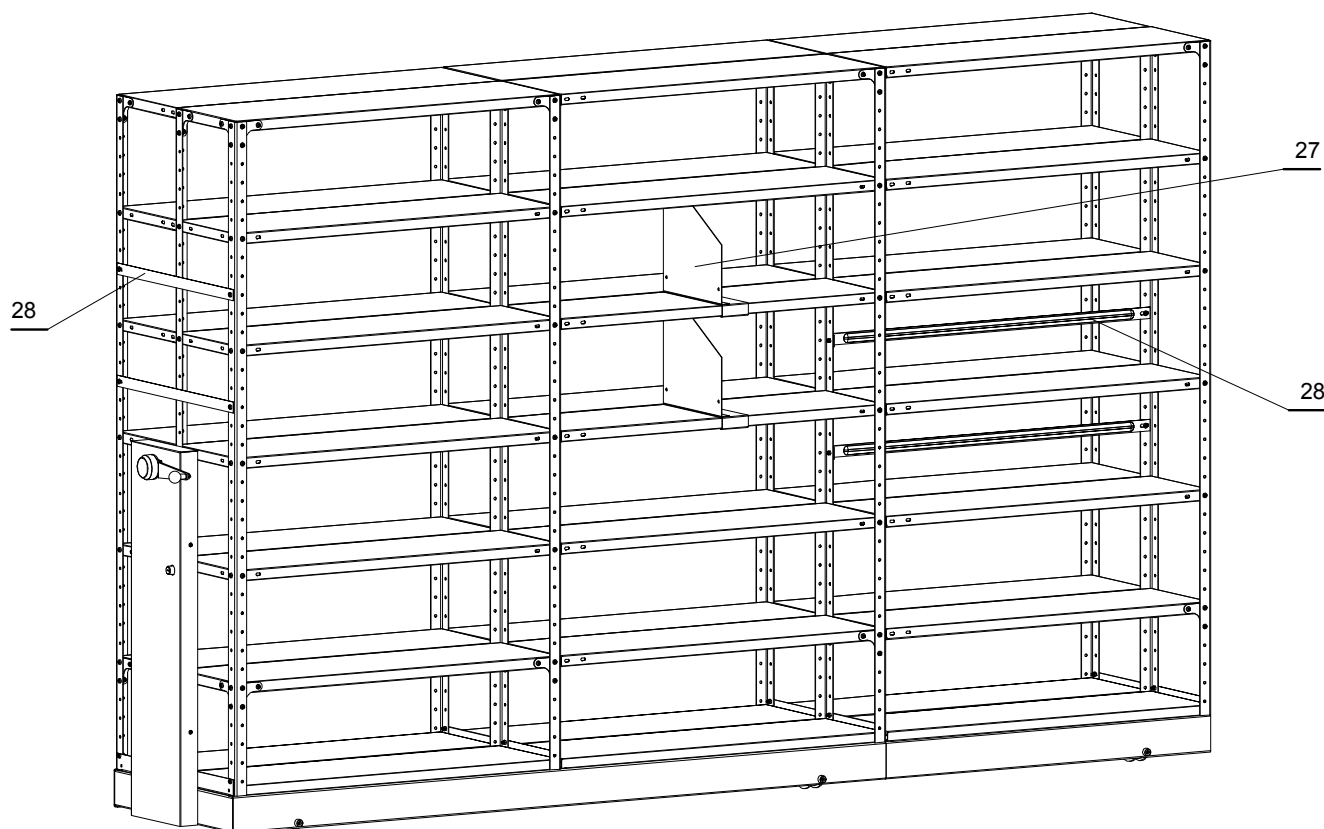
Проверить работу привода на плавность хода тележки и срабатывания замка стопорного механизма.

Закрыть привод соответствующей панелью привода (поз.52). Закрепить панель привода шурупами-саморезами 4,8x16 (поз.15) - 4 места.



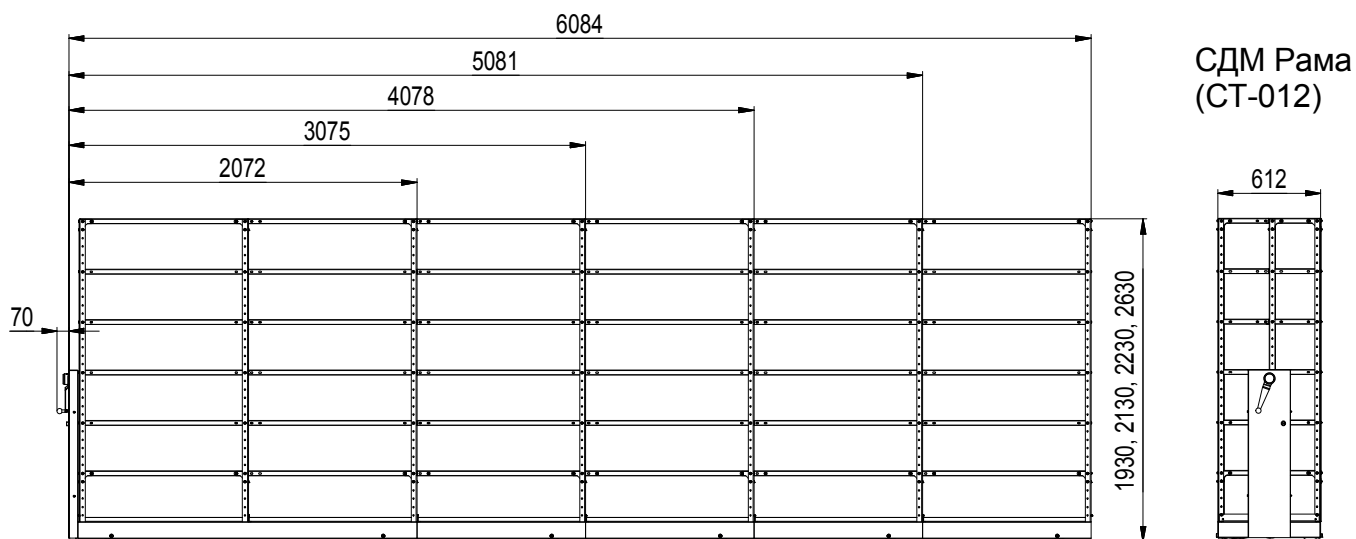
Установить на выступающий вал привода штурвал-ручку (поз.53) или штурвал-колесо (поз.51) и закрепить с помощью установочного винта М8х30 (поз.54) через крайнее отверстие на валу.

Прикрепить ограничители (поз.28,29) к стойкам (поз.20,23,24,25) с внутренней стороны стеллажа при помощи винтов М6х12 (поз.22) и гаек М6 (поз.10) - по 2 места крепления на каждый ограничитель (см. п. 1.6, стр. 4).
Установить разделители полок (поз.27).



Варианты компоновки перекатных стеллажей СДМ, СДС на базе СТ-012 Стеллаж

СДМ-2...6 Рама (СТ-012) Стеллаж мобильный



СДМ-2...6 Рама (СТ-012) Стеллаж стационарный

