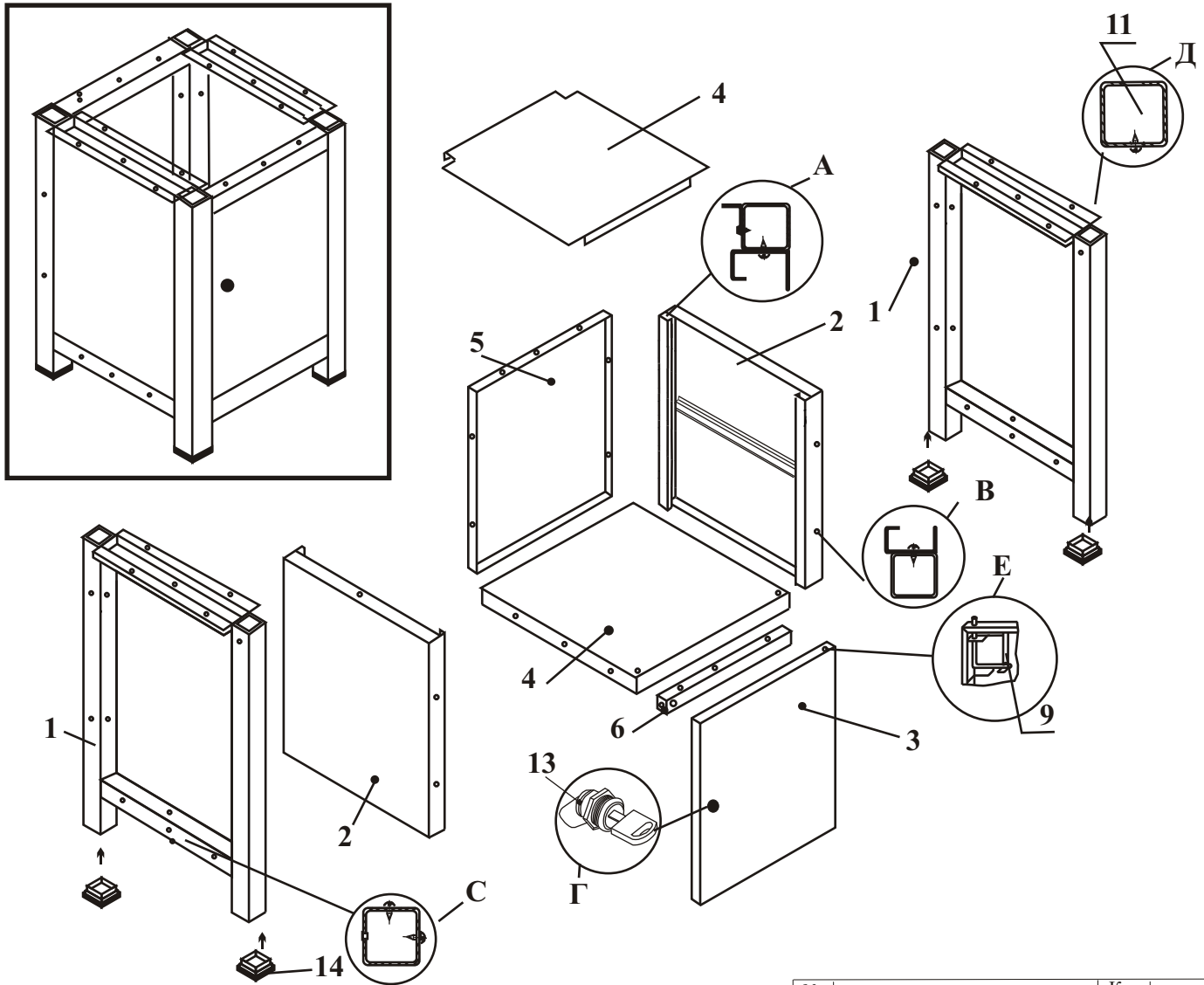


Инструкция по сборке тумбы 22.1



На опору поз.1 закрепить заглушки пластмассовые поз.14

На опору поз. 1 закрепить стенку боковую поз.2 при помощи шурупов 4,2x13 поз.12 (см. узел А, В), при этом опорная планка, на которую устанавливается полка, должна быть с внутренней стороны тумбы. Аналогично выполнить сборку для второй опоры и стенки.

На опоры, с закрепленными боковыми стенками закрепить стенку заднюю поз.5 и дно поз. 4 при помощи шурупов 6,3x19 поз.10 (см. узел С).

В перемычку верхнюю поз.6 и дно поз.4 установить втулки пластмассовые поз.7, предназначенные для крепления оси двери. В зависимости от стороны открывания двери втулка устанавливается слева или справа.

Перемычку верхнюю поз.6 закрепить между опорами при помощи шурупов 6,3x19 поз.10 (см. узел Д).

В дверь поз. 3 установить замок «Cam Lock» поз.15 и закрепить его (см. узел Г).

Установить дверь поз.3 в корпус тумбы при помощи осей поз.9 (см. узел Е)

Установить полку внутри тумбы на опорные планки боковых стенок.

№ п/п	Наименование	К-во шт	Примеч.
1	22 опора	2	
2	Стенка боковая	2	
3	Дверь	1	
4	Дно	1	
5	Стенка задняя	1	
6	Перемычка верхняя	1	
7	Втулка (пластмассовая)	2	
8	Полка	1	
9	Ось	2	
10	Шуруп Jp76 6,3x19 Zn	14	
11	Шуруп 4,2x19 LI	14	Для крепления Столешницы
12	Шуруп 4,2x13 Zn DIN 7981	12	
13	Замок 7310-1640 (30840) (Cam Lock) -гайка-фиксатор замка	1	
14	Заглушка пластмассовая	4	